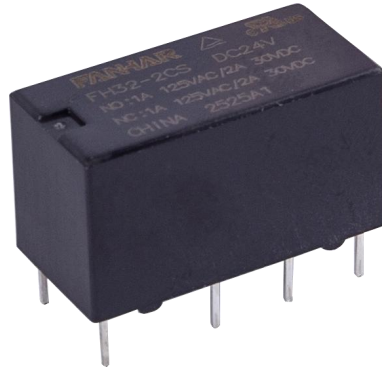


特性说明

- 2A 触点切换能力
- 高灵敏型的产品，线圈功耗 200mW
- 标准双列直插引出端(DIP 封装)
- 超小型、镀金触点
- 适合整机波峰焊和整体清洗工艺
- 环保产品(符合 RoHS)
- 外形尺寸：(20.2×10.0×11.5)mm
- 主要用途：电力保护、自动化、通信



性能概要

| 规格 | 项目 | | |
|-------|----------------|--------|---|
| 触点参数 | 触点形式 | | 2C |
| | 接触电阻(初始值) | | ≤100mΩ(6VDC 1A) |
| | 触点材料 | | AgNi+镀金 |
| 额定负载 | 控制负载(阻性) | | 1A 125VAC 2A 30VDC |
| | 最大切换电压 | | 277VAC/30VDC |
| | 最大切换电流 | | 2A |
| | 最大切换容量 | | 250VA/60W |
| | 最小容许负荷 | | 10mV 10μA |
| 电气性能 | 绝缘电阻(初始值) | | 1000MΩ(500VDC) |
| | 介质耐电压 (初始值) | 断开触点间 | 750VAC, 1 分钟 |
| | | 触点与线圈间 | 1500VAC, 1 分钟 |
| | 吸合时间 | | ≤8ms |
| | 释放时间 | | ≤5ms |
| 机械性能 | 冲击 | 稳定性 | 98m/s ² (10g) |
| | | 强度 | 980m/s ² (100g) |
| | 振动 | | 10Hz~55Hz 1.5mm 双振幅 |
| 耐久性 | 机械 | | 1×10 ⁷ 次 |
| | 电气(室温) | | 1A 125VAC 1×10 ⁵ 次 (ON/OFF=1s/9s) 2A 30VDC 5×10 ⁴ 次 (ON/OFF=1s/9s) |
| 使用条件 | 环境温度 | | -40℃~85℃ |
| | 湿度 | | 5% to 90% |
| 引出端方式 | | | 印刷板式(DIP 封装) |
| 重量 | | | 约 5g |
| 封装方式 | | | 塑封型 |

线圈规格(23°C)

标准型

| 额定电压 | 吸合电压 VDC | 释放电压 VDC | 额定电流(±10%) | 线圈电阻(±10%) | 额定功率 | 最大允许电压 |
|--------|----------|----------|------------|------------|-------|----------|
| DC 3V | ≤2.25 | ≥0.15 | 66.7mA | 45Ω | 200mW | DC 3.9V |
| DC 5V | ≤3.75 | ≥0.25 | 40mA | 125Ω | | DC 6.5V |
| DC 6V | ≤4.50 | ≥0.30 | 33.3mA | 180Ω | | DC 7.8V |
| DC 9V | ≤6.75 | ≥0.45 | 22.2mA | 405Ω | | DC 11.7V |
| DC 12V | ≤9.00 | ≥0.60 | 16.7mA | 720Ω | | DC 15.6V |
| DC 15V | ≤11.25 | ≥0.75 | 13.3mA | 1128Ω | | DC 19.5V |
| DC 18V | ≤13.50 | ≥0.90 | 11.1mA | 1620Ω | | DC 23.4V |
| DC 24V | ≤18.00 | ≥1.20 | 8.3mA | 2880Ω | | DC 31.2V |

灵敏型

| 额定电压 | 吸合电压 VDC | 释放电压 VDC | 额定电流(±10%) | 线圈电阻(±10%) | 额定功率 | 最大允许电压 |
|--------|----------|----------|------------|------------|-------|----------|
| DC 3V | ≤2.25 | ≥0.15 | 50mA | 60Ω | 150mW | DC 3.9V |
| DC 5V | ≤3.75 | ≥0.25 | 30mA | 166.7Ω | | DC 6.5V |
| DC 6V | ≤4.5 | ≥0.3 | 25mA | 240Ω | | DC 7.8V |
| DC 9V | ≤6.75 | ≥0.45 | 16.7mA | 540Ω | | DC 11.7V |
| DC 12V | ≤9 | ≥0.6 | 12.5mA | 960Ω | | DC 15.6V |
| DC 15V | ≤11.25 | ≥0.75 | 10mA | 1500Ω | | DC 19.5V |
| DC 18V | ≤13.5 | ≥0.9 | 8.3mA | 2160Ω | | DC 23.4V |
| DC 24V | ≤18 | ≥1.2 | 6.3mA | 3840Ω | | DC 31.2V |

订货信息

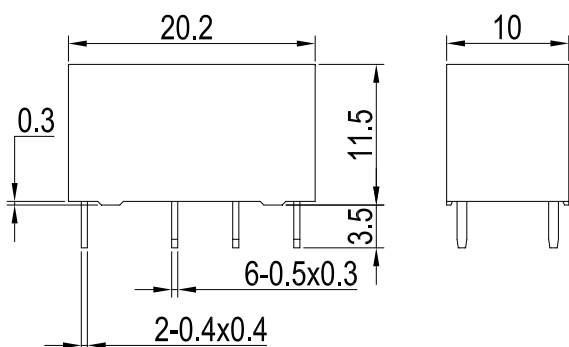
FH32 -2C S L -XXX DC5V

- ① 型号
- ② 触点形式: 2C=2组转换
- ③ 封装方式: S=塑封型
- ④ 线圈功率: 无=标准型、L=灵敏型
- ⑤ 客户特定代码: 用数字或字母表示
- ⑥ 线圈规格: DC3/5/6/9/12/15/18/24V

■ 外形尺寸、接线及安装尺寸图(单位: mm)

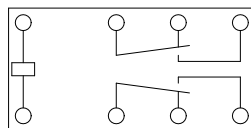
2C

外形尺寸图



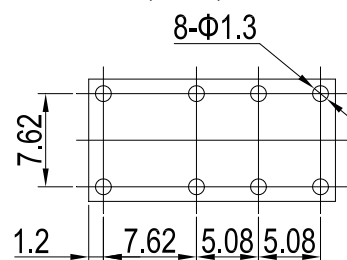
接线图

(底视图)



安装尺寸图

(底视图)



备注: (1) 产品外形尺寸未注尺寸公差, 当外形尺寸 $\leq 1\text{mm}$ 时, 公差为 $\pm 0.2\text{mm}$; 当外形尺寸 $1\text{mm} \sim 5\text{mm}$ 时, 公差为 $\pm 0.3\text{mm}$; 当外形尺寸 $\geq 5\text{mm}$ 时, 公差为 $\pm 0.5\text{mm}$ 。

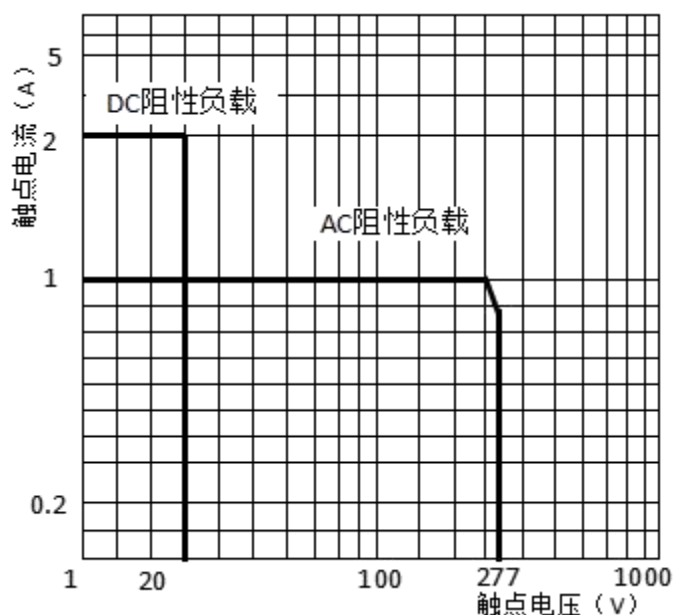
(2) 安装尺寸未注公差为 $\pm 0.1\text{mm}$ 。

■ 安全认证

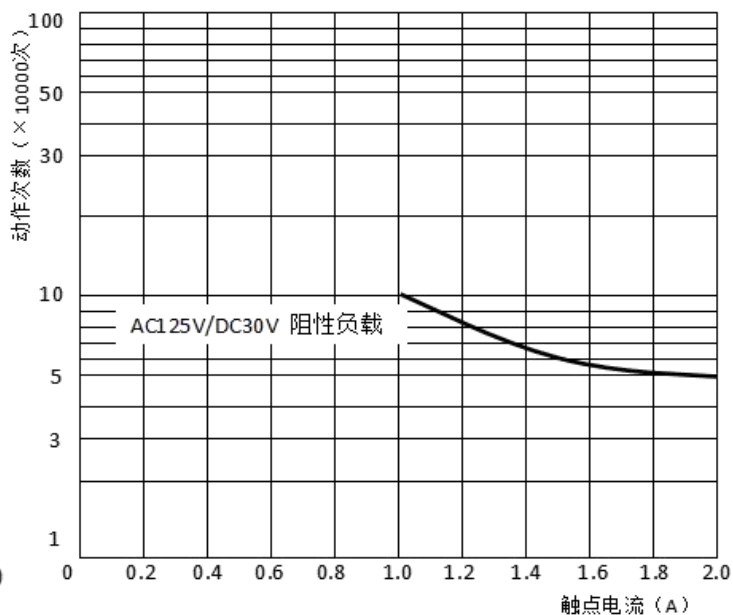
| 认证类型 | 认证编号 | 触点形式 | 触点材料 | 认证负载 |
|---------|-----------|------|------|----------------|
| UL/C-UL | E475405 | 2C | AgNi | 1A 125VAC 85°C |
| | | | | 2A 30VDC 85°C |
| TUV | R50538502 | 2C | AgNi | 1A 125VAC 85°C |
| | | | | 2A 30VDC 85°C |
| CQC | / | / | / | / |

■ 性能曲线图

最大切换功率



电气耐久性曲线



■ 注意事项

- ① 为了保持继电器的初始性能参数，请注意不要将产品跌落。
- ② 本产品规格书仅供客户使用时参考，若有更改，恕不另行通知。

X-ON Electronics

Largest Supplier of Electrical and Electronic Components

Click to view similar products for [Low Signal Relays - PCB category](#):

Click to view products by [Fanhar manufacturer](#):

Other Similar products are found below :

[LZN4-US-DC12](#) [LZNQ4-US-DC24](#) [LZNQ4-US-DC48](#) [6-1617347-5](#) [6-1617353-3](#) [6-1617529-6](#) [M39016/27-030M](#) [67RPCX-3](#) [D3493L](#) [7-1393813-3](#) [MF-11AM-24](#) [MF1201N12](#) [MF-17A-24](#) [FBR244D024/02CS](#) [80.010.4522.1](#) [8-1393813-6](#) [8-1617347-2](#) [FL-4036](#) [FLH-11D-6](#) [831A7](#) [MMS124](#) [FW1201S39](#) [FW1210S02](#) [FW1521S01](#) [FW5A11116S01](#) [FW5A11145G01](#) [9-1617582-5](#) [G6AK-2-H-DC5](#) [G6E-184P-ST-US-DC48](#) [G6G234CDC24](#) [A07A939BZ1-0388](#) [PZ-2A2420](#) [HB1-DC9V](#) [R10-14A10-240](#) [R10-14D10-12](#) [R10-5A10-120F](#) [R10-E2468-1](#) [R10-E4Z2-V700](#) [R10-T1L2N-115V](#) [R40-E1Z4-V50](#) [R40-E3Z4-V200](#) [R50-E2Y2-24](#) [HFW11130K01](#) [HFW1131B00](#) [HFW1201W200](#) [RA30511121](#) [RA-5W-K](#) [RB06H2C12](#) [REL-MR- 60DC/21AU](#) [RG2ET-L-12V](#)