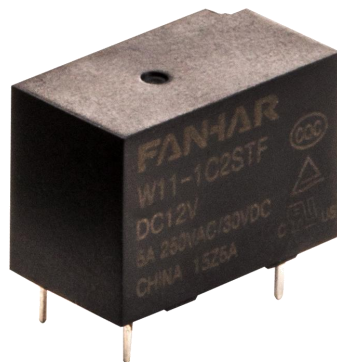


## 特性说明

- 10A 触点切换能力
- 具有一组常开、一组转换触点形式
- 可提供高灵敏型的产品，线圈功耗 200mW
- 线圈与触点间介质耐电压高达 5KV
- 爬电距离和空气距离 $\geq 10\text{mm}$
- 可提供工作温度为 105℃ 的产品
- UL 绝缘等级：F 级
- 环保产品（符合 RoHS）
- 外形尺寸：（18.6×10.3×13.2）mm
- 主要用途：家用电器、智能家居、电力仪表

TV-5 C  US

## 性能概要

规格	项目		
触点参数	触点形式		1A、1B、1C
	接触电阻(初始值)		$\leq 100\text{m}\Omega$ (6VDC 1A)
	触点材料		AgNi、AgSnO <sub>2</sub>
额定负载	控制负载(阻性)		5A 250VAC/30VDC 10A 125VAC 10A 250VAC/30VDC
	最大切换电压		277VAC/30VDC
	最大切换电流		10A
	最大切换容量		2500VA/300W
	最小容许负荷		5VDC 100mA
电气性能	绝缘电阻(初始值)		1000M $\Omega$ (500VDC)
	介质耐电压 (初始值)	断开触点间	1000VAC, 1 分钟
		触点与线圈间	4000VAC, 1 分钟
	动作时间		$\leq 10\text{ms}$
释放时间		$\leq 5\text{ms}$	
机械性能	冲击	稳定性	98m/s <sup>2</sup> (10G)
		强度	980m/s <sup>2</sup> (100G)
	振动		10Hz~55Hz 1.5mm 双振幅
耐久性	机械		1×10 <sup>7</sup> 次
	电气	3A 250VAC(PF=0.6)	1×10 <sup>5</sup> 次(ON/OFF=1s/9s)
		5A 250VAC/30VDC	1×10 <sup>5</sup> 次(ON/OFF=1s/9s)
10A 250VAC/30VDC		5×10 <sup>4</sup> 次(ON/OFF=1s/9s)	
使用条件	环境温度		-40℃~85℃
	湿度		5% to 90%
引出端方式		印刷板式	
重量		约 5g	
封装方式		塑封型、防焊剂型	

## 线圈规格(23℃)

### 标准型

额定电压	动作电压 VDC	释放电压 VDC	额定电流(±10%)	线圈电阻(±10%)	额定功率	最大允许电压
DC 3V	≤2.25	≥0.15	150mA	20Ω	450mW	130%额定电压
DC 5V	≤3.75	≥0.25	90 mA	55.5Ω		
DC 6V	≤4.50	≥0.30	75 mA	80Ω		
DC 9V	≤6.75	≥0.45	50 mA	180Ω		
DC 12V	≤9.00	≥0.60	37.5 mA	320Ω		
DC 15V	≤11.25	≥0.75	30 mA	500Ω		
DC 18V	≤13.50	≥0.90	25 mA	720Ω		
DC 24V	≤18.00	≥1.20	18.8 mA	1280Ω		
DC 48V	≤36.00	≥2.40	10.4 mA	4608Ω	500mW	

### 灵敏型

额定电压	动作电压 VDC	释放电压 VDC	额定电流(±10%)	线圈电阻(±10%)	额定功率	最大允许电压
DC 3V	≤2.4	≥0.15	66.7mA	45Ω	200mW	130%额定电压
DC 5V	≤4.0	≥0.25	40 mA	125Ω		
DC 6V	≤4.8	≥0.30	33.3mA	180Ω		
DC 9V	≤7.2	≥0.45	22.2 mA	405Ω		
DC 12V	≤9.6	≥0.60	16.7mA	720Ω		
DC 15V	≤12.0	≥0.75	13.3 mA	1128Ω		
DC 18V	≤14.4	≥0.90	11.1 mA	1620Ω		
DC 24V	≤19.2	≥1.20	8.3 mA	2880Ω		

## 订货信息

W11 -1A 2 S T L E -XXX DC12V

- ① 型号
- ② 触点形式(1): 1A=1 组常开、1B=1 组常闭、1C=1 组转换
- ③ 安装脚位: 1=1 型脚位、2=2 型脚位、3=3 型脚位、4=4 型脚位
- ④ 封装方式: 无=防焊剂型, S=塑封型
- ⑤ 触点材料(2): 无=AgNi、T=AgSnO<sub>2</sub>
- ⑥ 线圈功率: 无=标准型、L=灵敏型
- ⑦ 负载: 无=标准负载 E=高负载(10A)
- ⑧ 客户特定代码: 用数字或字母表示
- ⑨ 线圈规格: DC3/5/6/9/12/15/18/24/48V

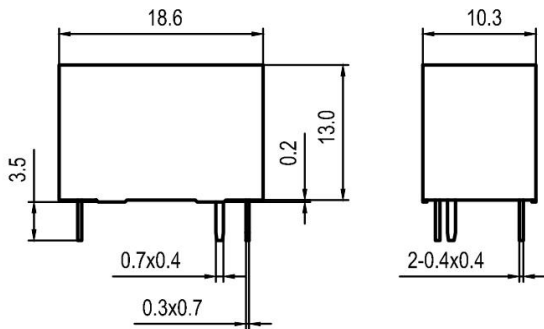
注: (1)需要 1B 的产品, 请跟业务人员联系索要外形尺寸、接线及安装尺寸图。

(2)继电器在触点接通瞬间会产生较大浪涌电流的场合, 推荐采用 AgSnO<sub>2</sub> 触点材料。

# ■ 外形尺寸、接线及安装尺寸图(单位: mm)

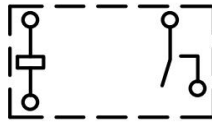
1A1

外形尺寸图



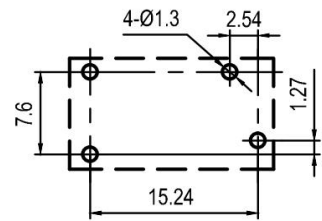
接线图

(底视图)



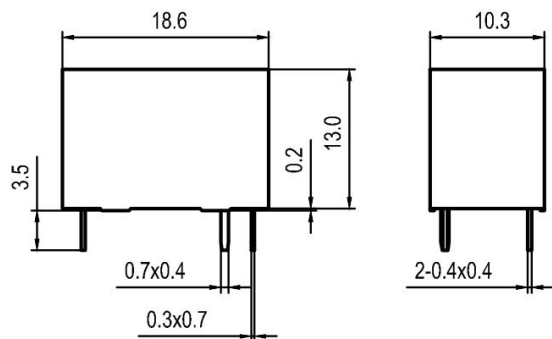
安装尺寸图

(底视图)



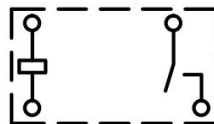
1A2

外形尺寸图



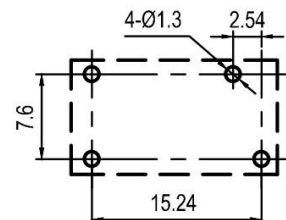
接线图

(底视图)



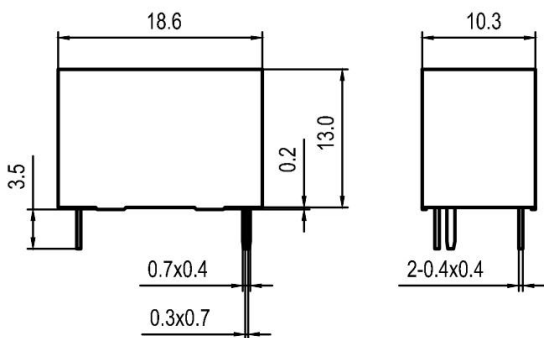
安装尺寸图

(底视图)



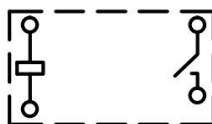
1A3

外形尺寸图



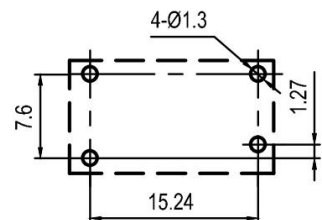
接线图

(底视图)



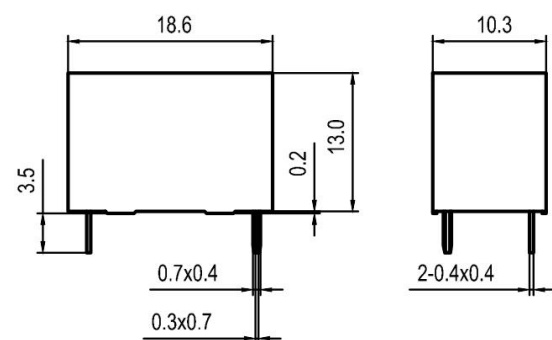
安装尺寸图

(底视图)



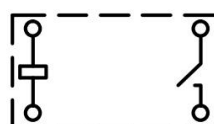
1A4

外形尺寸图



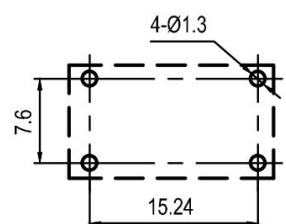
接线图

(底视图)



安装尺寸图

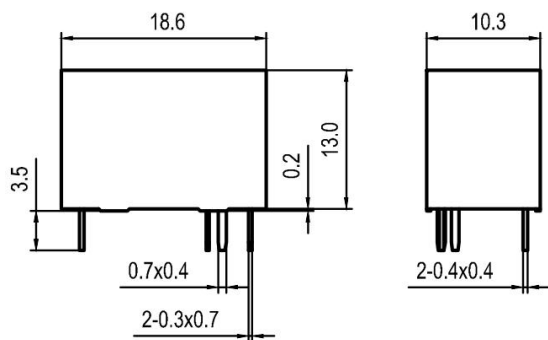
(底视图)



# ■ 外形尺寸、接线及安装尺寸图(单位: mm)

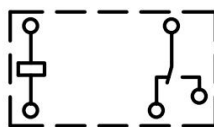
1C1

外形尺寸图



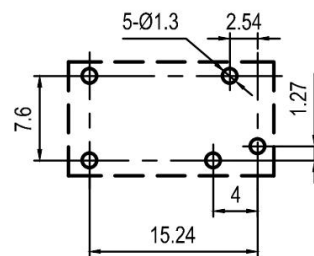
接线图

(底视图)



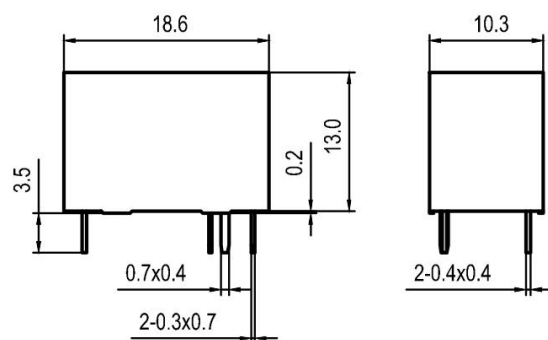
安装尺寸图

(底视图)



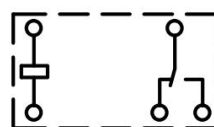
1C2

外形尺寸图



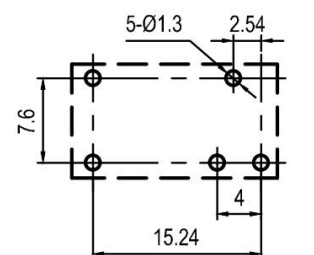
接线图

(底视图)



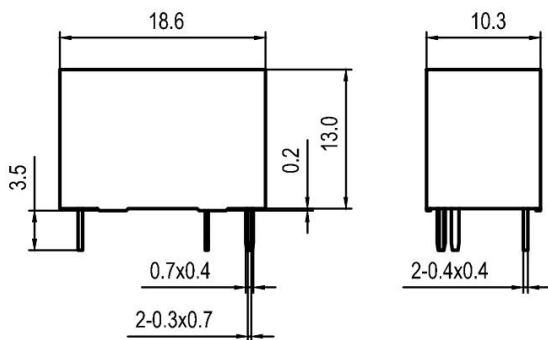
安装尺寸图

(底视图)



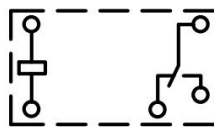
1C3

外形尺寸图



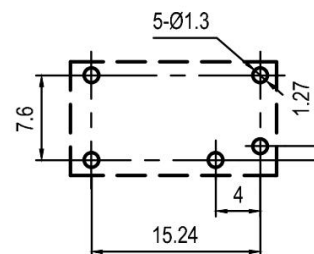
接线图

(底视图)



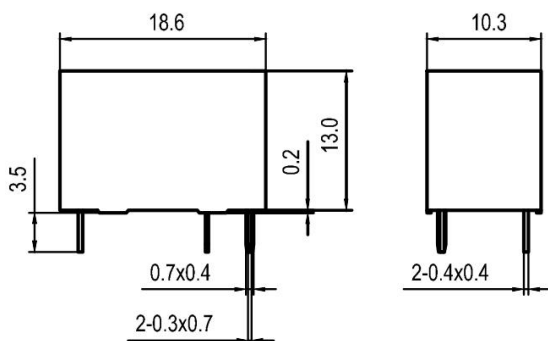
安装尺寸图

(底视图)



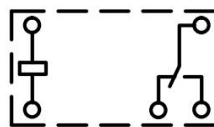
1C4

外形尺寸图



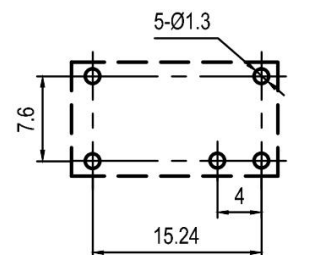
接线图

(底视图)



安装尺寸图

(底视图)



备注: (1) 产品外形尺寸未注尺寸公差, 当外形尺寸 $\leq 1\text{mm}$ 时, 公差为 $\pm 0.2\text{mm}$ ; 当外形尺寸 $1\text{mm} \sim 5\text{mm}$ 时, 公差为 $\pm 0.3\text{mm}$ ; 当外形尺寸 $\geq 5\text{mm}$ 时, 公差为 $\pm 0.5\text{mm}$ 。

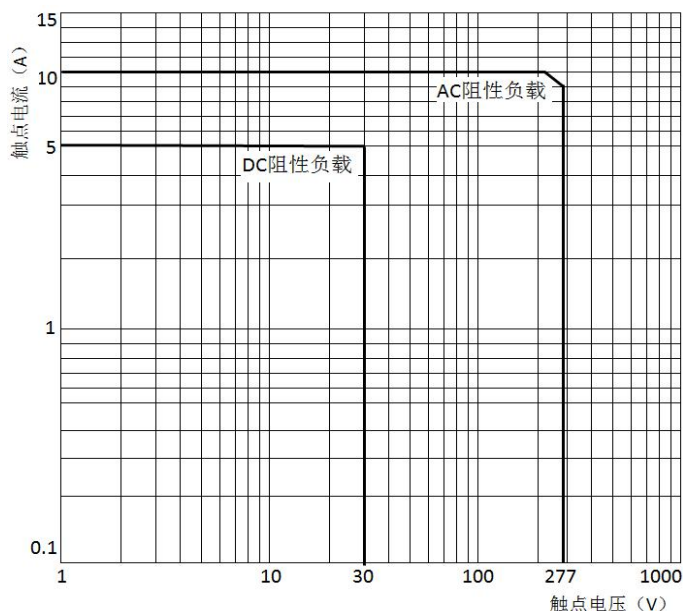
(2) 安装尺寸未注公差为 $\pm 0.1\text{mm}$ 。

## 安全认证

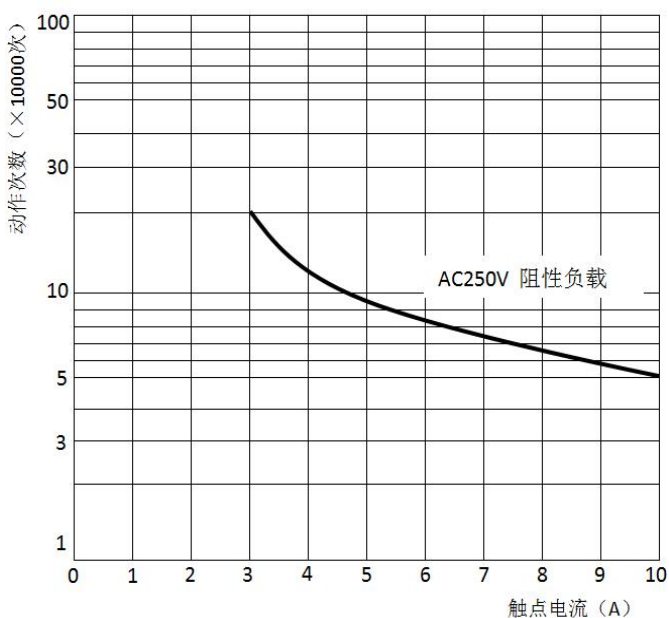
认证类型	认证编号	触点形式	触点材料	认证负载		
UL/C-UL	E475405	1A、1C (NO)	AgNi、AgSnO <sub>2</sub>	10A	250/125VAC/30VDC	85°C
				1/4HP	250VAC	85°C
				3A	250VAC (PF=0.6)	85°C
		1B、1C (NC)	AgSnO <sub>2</sub>	TV-5	125VAC	85°C
				1000W	250VAC(钨丝灯)	85°C
				5A	250VAC/30VDC	105°C
TUV	R 50332879	1A、1C (NO)	AgNi、AgSnO <sub>2</sub>	10A	250VAC/30VDC	85°C
				5A	250VAC/30VDC	85°C
				5A	250VAC	105°C
		1B、1C (NC)	AgSnO <sub>2</sub>	5A	250VAC/30VDC	85°C
				5A/3A	250VAC/30VDC	85°C
				1C (NO/NC)	5A/3A	250VAC/30VDC
CQC	CQC16002154624	1A、1C (NO)	AgNi、AgSnO <sub>2</sub>	10A	250VAC/30VDC	85°C
				5A	250VAC/30VDC	105°C
		1B、1C (NC)		5A	250VAC/30VDC	85°C

## 性能曲线图

最大切换功率



电气耐久性曲线



## 注意事项

- ① 如继电器需要清洗或使用在恶劣的环境中(如灰尘或有机气体), 请选用塑封型。
- ② 本产品规格书仅供客户使用时参考, 若有更改, 恕不另行通知。

## X-ON Electronics

Largest Supplier of Electrical and Electronic Components

*Click to view similar products for [General Purpose Relays](#) category:*

*Click to view products by [Fanhar](#) manufacturer:*

Other Similar products are found below :

[APF30318](#) [JVN1AF-4.5V-F](#) [PCN-105D3MHZ](#) [5JO-10000S-SIL](#) [5JO-1000CD-SIL](#) [5JO-400CD-SIL](#) [LY2S-AC220/240](#) [LYQ20DC12](#)  
[6031007G](#) [6131406HQ](#) [6-1393099-3](#) [6-1393099-8](#) [6-1393122-4](#) [6-1393123-2](#) [6-1393767-1](#) [6-1393843-7](#) [6-1415012-1](#) [6-1419102-2](#) [6-](#)  
[1423698-4](#) [6-1608051-6](#) [6-1608067-0](#) [6-1616170-6](#) [6-1616248-2](#) [6-1616282-3](#) [6-1616348-2](#) [6-1616350-1](#) [6-1616350-8](#) [6-1616358-7](#) [6-](#)  
[1616359-9](#) [6-1616360-9](#) [6-1616931-6](#) [6-1617039-1](#) [6-1617052-1](#) [6-1617090-2](#) [6-1617090-5](#) [6-1617347-5](#) [6-1617353-3](#) [6-1617801-8](#) [6-](#)  
[1617802-2](#) [6-1618107-9](#) [6-1618248-4](#) [M83536/1-027M](#) [CX-4014](#) [MAHC-5494](#) [MAVCD-5419-6](#) [703XCX-120A](#) [7-1393100-5](#) [7-1393111-7](#)  
[7-1393144-5](#) [7-1393767-8](#)