

特性说明

- 2A 触点切换能力
- 高灵敏型的产品，线圈功耗 150mW
- 标准双列直插引出端(DIP 封装)
- 超小型、镀金触点
- 环保产品（符合 RoHS）
- 外形尺寸：（12.5×7.5×10.0）mm
- 主要用途：电力保护、自动化、通信



性能概要

规格	项目		
触点参数	触点形式		1C
	接触电阻(初始值)		100mΩ(6VDC 1A)
	触点材料		AgNi+镀金
额定负载	控制负载(阻性)		1A 125VAC/30VDC
	最大切换电压		125VAC/30VDC
	最大切换电流		2A
	最大切换容量		125VA/30W
	最小容许负荷		5V 1mA
电气性能	绝缘电阻(初始)		1000MΩ(500VDC)
	介质耐电压 (初始值)	断开触点间	750VAC, 1 分钟
		触点与线圈间	1000VAC, 1 分钟
	动作时间		≤5ms
释放时间		≤5ms	
机械性能	冲击	稳定性	98m/s ² (10g)
		强度	980m/s ² (100g)
	振动		
耐久性	机械		1×10 ⁷ 次
	电气		1A 125VAC/30VDC 1×10 ⁵ 次(ON/OFF=1s/9s)
使用条件	环境温度		-30℃~70℃
	湿度		5% to 85%
引出端方式			印刷板式(DIP 封装)
重量			约 2.2g
封装方式			塑封型

■ 线圈规格(23℃)

■ 标准型

额定电压	动作电压 VDC	释放电压 VDC	额定电流(±10%)	线圈电阻(±10%)	额定功率	最大允许电压
DC 1.5V	≤1.13	≥0.07	132.7mA	11.3Ω	200mW	DC 1.95V
DC 3V	≤2.25	≥0.15	66.7mA	45Ω		DC 3.9V
DC 5V	≤3.75	≥0.25	40mA	125Ω		DC 6.5V
DC 6V	≤4.50	≥0.30	33.3mA	180Ω		DC 7.8V
DC 9V	≤6.75	≥0.45	22.2mA	405Ω		DC 11.7V
DC 12V	≤9.00	≥0.60	16.7mA	720Ω		DC 15.6V
DC 24V	≤18.00	≥1.20	8.3mA	2880Ω		DC 31.2V

■ 灵敏型

额定电压	动作电压 VDC	释放电压 VDC	额定电流(±10%)	线圈电阻(±10%)	额定功率	最大允许电压
DC 1.5V	≤1.2	≥0.07	100mA	15Ω	150mW	DC 1.95V
DC 3V	≤2.4	≥0.15	50mA	60Ω		DC 3.9V
DC 5V	≤4.0	≥0.25	29.9mA	167Ω		DC 6.5V
DC 6V	≤4.8	≥0.30	25mA	240Ω		DC 7.8V
DC 9V	≤7.2	≥0.45	16.7mA	540Ω		DC 11.7V
DC 12V	≤9.6	≥0.60	12.5mA	960Ω		DC 15.6V
DC 24V	≤19.2	≥1.20	6.3mA	3840Ω		DC 31.2V

■ 订货信息

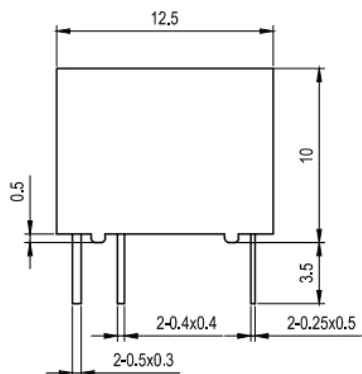
W13 -1C S L -XXX DC12V

- ① 型号
- ② 触点形式: 1C=1组转换
- ③ 封装方式: S=塑封型
- ④ 线圈功率: 无=标准型 L=灵敏型
- ⑤ 客户特定代码: 用数字或字母表示
- ⑥ 线圈规格: DC1.5/3/5/6/9/12/24V

外形尺寸、接线及安装尺寸图(单位: mm)

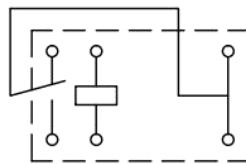
1C

外形尺寸图



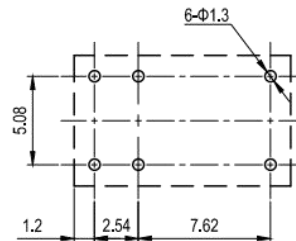
接线图

(底视图)



安装尺寸图

(底视图)

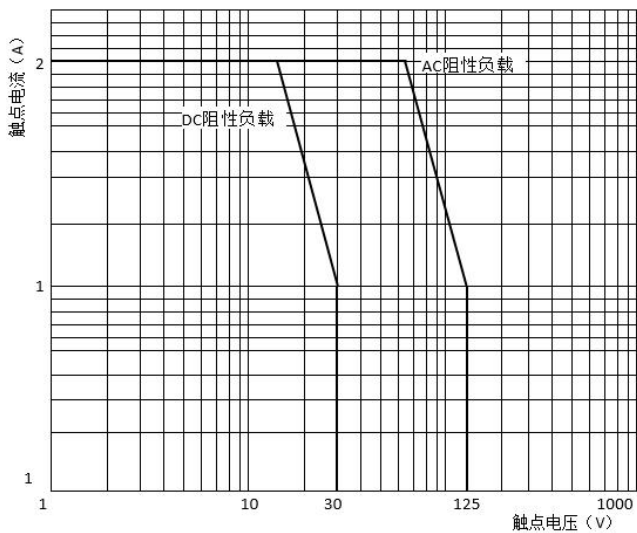


备注: (1)产品外形尺寸未注尺寸公差, 当外形尺寸 $\leq 1\text{mm}$ 时, 公差为 $\pm 0.2\text{mm}$; 当外形尺寸 $1\text{mm} \sim 5\text{mm}$ 时, 公差为 $\pm 0.3\text{mm}$; 当外形尺寸 $\geq 5\text{mm}$ 时, 公差为 $\pm 0.5\text{mm}$ 。

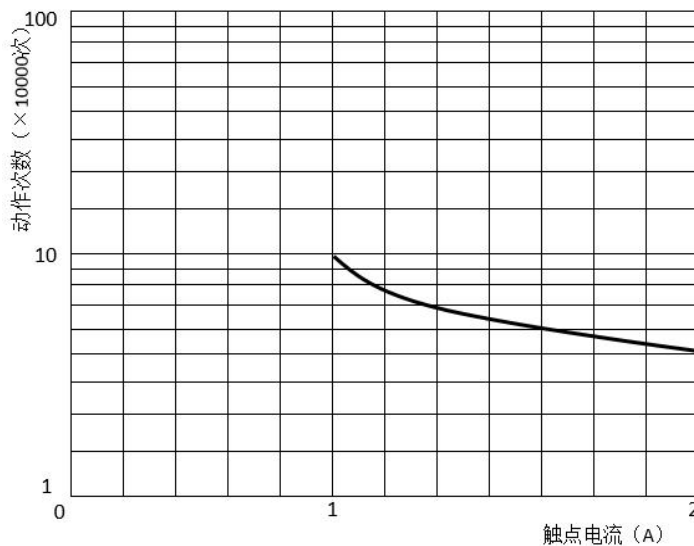
(2)安装尺寸未注公差为 $\pm 0.1\text{mm}$ 。

性能曲线图

最大切换功率



电气耐久性曲线



注意事项

- ① 为了保持继电器的初始性能参数, 请注意不要将产品跌落;
- ② 本产品规格书仅供客户使用时参考, 若有更改, 恕不另行通知;

X-ON Electronics

Largest Supplier of Electrical and Electronic Components

Click to view similar products for [General Purpose Relays](#) category:

Click to view products by [Fanhar](#) manufacturer:

Other Similar products are found below :

[APF30318](#) [JVN1AF-4.5V-F](#) [PCN-105D3MHZ](#) [5JO-10000S-SIL](#) [5JO-1000CD-SIL](#) [5JO-400CD-SIL](#) [LY2S-AC220/240](#) [LYQ20DC12](#)
[6031007G](#) [6131406HQ](#) [6-1393099-3](#) [6-1393099-8](#) [6-1393122-4](#) [6-1393123-2](#) [6-1393767-1](#) [6-1393843-7](#) [6-1415012-1](#) [6-1419102-2](#) [6-](#)
[1423698-4](#) [6-1608051-6](#) [6-1608067-0](#) [6-1616170-6](#) [6-1616248-2](#) [6-1616282-3](#) [6-1616348-2](#) [6-1616350-1](#) [6-1616350-8](#) [6-1616358-7](#) [6-](#)
[1616359-9](#) [6-1616360-9](#) [6-1616931-6](#) [6-1617039-1](#) [6-1617052-1](#) [6-1617090-2](#) [6-1617090-5](#) [6-1617347-5](#) [6-1617353-3](#) [6-1617801-8](#) [6-](#)
[1617802-2](#) [6-1618107-9](#) [6-1618248-4](#) [M83536/1-027M](#) [CX-4014](#) [MAHC-5494](#) [MAVCD-5419-6](#) [703XCX-120A](#) [7-1393100-5](#) [7-1393111-7](#)
[7-1393144-5](#) [7-1393767-8](#)