



规格承认书

File No.: Q/FRK 0.GS.C.C14-D08

产品名称	高压金属化聚丙烯膜电容器
产品型号代码	C14 (CBB81)
产品编码	
客户名称	
客户编码	
日期	2013-10



厦门法拉电子股份有限公司
地址：中国厦门市海沧区新园路 99 号

内销

TEL: 0592-6208620 6208618

FAX: 0592-6208777

Mail: fsc@faratronic.com.cn
michael_lai@faratronic.com.cn

Http: www.faratronic.com.cn

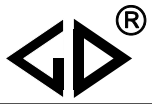
外销

0086-592-6208586 6208608

0086-592-6208557

james@faratronic.com.cn
jxh@faratronic.com.cn

* 此规格书归厦门法拉电子股份有限公司所有，未经许可，不得复制及用于其它商业用途。



修订记录

序号	修订内容	修订人	日期	修订后版本号

高压金属化聚丙烯膜/箔式电容器

■ 外形图

	成型形状			
	I	II	III	IV
	P ≥ F		P < F	
	0mm ≤ P-F ≤ 3mm	3mm < P-F ≤ 8mm	3mm < F-P ≤ 5mm	0mm < F-P ≤ 3mm
F ± 0.8mm; A ≤ 5.0mm; B = 4.5 ± 0.5mm				

■ 特点

- 金属化聚丙烯膜箔式，卷绕结构
- 损耗小，内部温升小
- 负电容量温度系数
- 阻燃环氧粉末包封（UL94/V-0）

■ 主要用途

- 大屏幕显视器及彩电行逆程电路
- 适用于高脉冲，大电流电路
- 适用于电子镇流器

■ 技术要求

引用标准	GB/T 14579 (IEC 60384-17)					
气候类别	40/105/21					
额定温度	85℃					
工作温度	-40℃~105℃ (+85℃ to +105℃: decreasing factor 1.25% per °C for U _R)					
额定电压	630V, 800V, 1 000/1 250V, 1 600V, 2 000V, 2 500V					
电容量范围	0.0010μF ~ 0.10μF					
电容量偏差	±3%(H), ±5%(J), ±10%(K)					
耐电压	1.75U _R (5s)					
损耗角正切	≤10×10 ⁻⁴ (1kHz, 20℃) ≤20×10 ⁻⁴ (10kHz, 20℃)					
绝缘电阻	≥100 000MΩ (20℃, 100V, 1min)					
最大脉冲爬升速率(dV/dt): 若实际工作电压 U 比额定电压 U _R 低，电容器可工作在更高的 dV/dt 场合。这样 dV/dt 允许值应为右表 值乘以 U _R /U。	Pattern I					
	U _R (V)	dV/dt(V/us)				
		P=15.0	P=19.0	P=22.0	P=25.0	P=27.0
	800	15 000	14 000	12 000	--	--
	1 000/1 200	30 000	20 000	--	15 000	--
	1 600/2 000	36 000	22 000	--	16 000	12 000
	Pattern II					
	U _R (V)	dV/dt(V/us)				
		P=15.0				
	630/800	11 000				
1 000/1 250	28 000					
1 600	32 000					
2 000	35 000					
2 500	40 000					

■ 产品编码说明

18 位产品代码如下：

1	2	3	4	5	6	7	8	9	10	11	12	13	14	15	16	17	18
C	1	4															

- 第 1~3 位 型号代码
C14=CBB81
- 第 4~5 位 额定电压
2J=630V 2K=800V 3A=1000V 3L=1200V
3B=1250V 3C=1600V 3D=2000V 3E=2500V
- 第 6~8 位 标称容量
举例：103=10×10³ pF= 0.01μF
- 第 9 位 容量偏差
H=±3%,J=±5%, K=±10%
- 第 10 位 引线脚距
6=15.0mm 8=19.0mm 9=22.0mm
A=25.0mm B=27.0mm
- 第 11 位 内部特征码
S=CBB81II 型
- 第 12~15 位 引线加工和包装代码
- 第 16~18 位 内部特征码

Table 1 引线加工和包装代码

第 12 位		第 13 位		第 14 位		第 15 位	
代码	说明	代码	说明	代码	说明	代码	说明
A	弹带包装	6	F=15.0mm	1	表示弯脚	E	P3=25.4mm;H=20.0mm (P=15.0mm)
F	引线成型	6 7 8 9	F=15.0mm F=17.5mm F=20.0mm F=22.5mm	0	B=4.5mm	0	B 的长度偏差±0.5mm
Y	直脚	代码	说明		0		引线长度偏差±0.5mm
		45	引线长度 4.5mm				
第 12-15 位为代码为“C000”表示标准的下引线长度（20mm~30mm）							



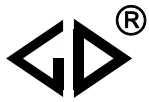
■ 外形尺寸 (mm)

II 型 (小尺寸)

630/800Vdc (400Vac) [#]						
C _N (μF)	W max	H max	T max	P	d	产品代码
0.0010	18.0	10.1	5.7	15.0	0.8	C142K102-6S*****
0.0012	18.0	10.5	6.0	15.0	0.8	C142K122-6S*****
0.0015	18.0	11.0	6.5	15.0	0.8	C142K152-6S*****
0.0016	18.0	11.6	6.4	15.0	0.8	C142K162-6S*****
0.0018	18.0	11.9	6.7	15.0	0.8	C142K182-6S*****
0.0020	18.0	12.2	7.0	15.0	0.8	C142K202-6S*****
0.0022	18.0	12.5	7.3	15.0	0.8	C142K222-6S*****
0.0024	18.0	12.7	7.5	15.0	0.8	C142K242-6S*****
0.0027	18.0	13.1	7.9	15.0	0.8	C142K272-6S*****
0.0030	18.0	13.5	8.3	15.0	0.8	C142K302-6S*****
0.0033	18.0	13.8	8.6	15.0	0.8	C142K332-6S*****
0.0036	18.0	11.7	6.5	15.0	0.8	C142K362-6S*****
0.0039	18.0	12.0	6.7	15.0	0.8	C142K392-6S*****
0.0043	18.0	12.2	7.0	15.0	0.8	C142K432-6S*****
0.0047	18.0	12.5	7.3	15.0	0.8	C142K472-6S*****
0.0049	18.0	11.9	6.7	15.0	0.8	C142K492-6S*****
0.0051	18.0	12.0	6.8	15.0	0.8	C142K512-6S*****
0.0053	18.0	12.1	6.9	15.0	0.8	C142K532-6S*****
0.0056	18.0	11.5	6.2	15.0	0.8	C142K562-6S*****
0.0060	18.0	11.6	6.4	15.0	0.8	C142K602-6S*****
0.0062	18.0	11.7	6.5	15.0	0.8	C142K622-6S*****
0.0065	18.0	11.8	6.6	15.0	0.8	C142K652-6S*****
0.0068	18.0	12.0	6.8	15.0	0.8	C142K682-6S*****
0.0072	18.0	12.1	6.9	15.0	0.8	C142K722-6S*****
0.0075	18.0	12.2	7.0	15.0	0.8	C142K752-6S*****
0.0078	18.0	12.4	7.1	15.0	0.8	C142K782-6S*****
0.0082	18.0	12.5	7.3	15.0	0.8	C142K822-6S*****
0.0084	18.0	12.6	7.4	15.0	0.8	C142K842-6S*****
0.0091	18.0	12.8	7.6	15.0	0.8	C142K912-6S*****
0.010	18.0	13.2	8.0	15.0	0.8	C142K103-6S*****
0.012	18.0	11.4	6.2	15.0	0.8	C142K123-6S*****
0.015	18.0	12.0	6.8	15.0	0.8	C142K153-6S*****
0.018	18.0	12.6	7.4	15.0	0.8	C142K183-6S*****
0.022	18.0	13.8	8.1	15.0	0.8	C142K223-6S*****
0.024	18.0	14.1	8.4	15.0	0.8	C142K243-6S*****
0.027	18.0	14.6	8.9	15.0	0.8	C142K273-6S*****
0.033	18.0	16.4	9.1	15.0	0.8	C142K333-6S*****
0.036	18.0	16.8	9.5	15.0	0.8	C142K363-8S*****

1 000 / 1 250Vdc (450Vac) [#]						
C _N (μF)	W max	H max	T max	P	d	产品代码
0.0010	18.0	10.1	5.7	15.0	0.8	C143A102-6S*****
0.0012	18.0	10.5	6.0	15.0	0.8	C143A122-6S*****
0.0015	18.0	11.0	6.5	15.0	0.8	C143A152-6S*****
0.0016	18.0	11.6	6.4	15.0	0.8	C143A162-6S*****
0.0018	18.0	11.9	6.7	15.0	0.8	C143A182-6S*****
0.0020	18.0	12.2	7.0	15.0	0.8	C143A202-6S*****
0.0022	18.0	12.5	7.3	15.0	0.8	C143A222-6S*****
0.0024	18.0	12.7	7.5	15.0	0.8	C143A242-6S*****
0.0027	18.0	13.6	7.9	15.0	0.8	C143A272-6S*****
0.0030	18.0	14.0	8.3	15.0	0.8	C143A302-6S*****
0.0033	18.0	14.3	8.6	15.0	0.8	C143A332-6S*****
0.0036	18.0	11.7	6.5	15.0	0.8	C143A362-6S*****
0.0039	18.0	12.0	6.7	15.0	0.8	C143A392-6S*****
0.0043	18.0	12.2	7.0	15.0	0.8	C143A432-6S*****
0.0047	18.0	12.5	7.3	15.0	0.8	C143A472-6S*****
0.0049	18.0	12.6	7.4	15.0	0.8	C143A492-6S*****
0.0051	18.0	12.8	7.5	15.0	0.8	C143A512-6S*****
0.0053	18.0	12.9	7.7	15.0	0.8	C143A532-6S*****
0.0056	18.0	12.1	6.9	15.0	0.8	C143A562-6S*****
0.0060	18.0	12.3	7.1	15.0	0.8	C143A602-6S*****
0.0062	18.0	12.4	7.2	15.0	0.8	C143A622-6S*****
0.0065	18.0	12.6	7.4	15.0	0.8	C143A652-6S*****
0.0068	18.0	12.7	7.5	15.0	0.8	C143A682-6S*****
0.0072	18.0	12.9	7.7	15.0	0.8	C143A722-6S*****
0.0075	18.0	13.5	7.8	15.0	0.8	C143A752-6S*****
0.0078	18.0	13.7	8.0	15.0	0.8	C143A782-6S*****
0.0082	18.0	13.9	8.1	15.0	0.8	C143A822-6S*****
0.0084	18.0	13.9	8.2	15.0	0.8	C143A842-6S*****
0.0091	18.0	14.2	9.0	15.0	0.8	C143A912-6S*****
0.010	18.0	14.6	9.4	15.0	0.8	C143A103-6S*****
0.012	18.0	15.4	10.2	15.0	0.8	C143A123-6S*****
0.015	18.0	14.9	9.7	15.0	0.8	C143A153-6S*****
0.018	18.0	15.7	10.5	15.0	0.8	C143A183-6S*****
0.022	18.0	16.7	11.5	15.0	0.8	C143A223-6S*****

- 备注: 1. “-”表示容量偏差。 K=±10%, J=±5%, H=±3%
 2. “*****”表示引线加工和包装代码 (见 table 1)。
 3. “#”当额定电压为 630Vdc 时, 第 4~5 位是 2J,
 “#”当额定电压为 1250Vdc 时, 第 4~5 位是 3B。



■ 外形尺寸 (mm)

II 型 (小尺寸)

1 600Vdc (450Vac)						
C _N (μF)	W max	H max	T max	P	d	产品代码
0.0010	18.0	10.4	6.0	15.0	0.8	C143C102-6S****+++
0.0012	18.0	10.8	6.4	15.0	0.8	C143C122-6S****+++
0.0015	18.0	11.3	6.9	15.0	0.8	C143C152-6S****+++
0.0016	18.0	12.0	6.8	15.0	0.8	C143C162-6S****+++
0.0018	18.0	12.3	7.1	15.0	0.8	C143C182-6S****+++
0.0020	18.0	12.7	7.4	15.0	0.8	C143C202-6S****+++
0.0022	18.0	12.9	7.7	15.0	0.8	C143C222-6S****+++
0.0024	18.0	13.7	8.0	15.0	0.8	C143C242-6S****+++
0.0027	18.0	11.4	6.2	15.0	0.8	C143C272-6S****+++
0.0030	18.0	11.7	6.5	15.0	0.8	C143C302-6S****+++
0.0033	18.0	11.9	6.7	15.0	0.8	C143C332-6S****+++
0.0036	18.0	11.4	6.2	15.0	0.8	C143C362-6S****+++
0.0039	18.0	11.6	6.4	15.0	0.8	C143C392-6S****+++
0.0043	18.0	11.8	6.6	15.0	0.8	C143C432-6S****+++
0.0047	18.0	12.1	6.9	15.0	0.8	C143C472-6S****+++
0.0049	18.0	12.2	7.0	15.0	0.8	C143C492-6S****+++
0.0051	18.0	12.3	7.1	15.0	0.8	C143C512-6S****+++
0.0053	18.0	12.4	7.2	15.0	0.8	C143C532-6S****+++
0.0056	18.0	12.6	7.4	15.0	0.8	C143C562-6S****+++
0.0060	18.0	12.8	7.6	15.0	0.8	C143C602-6S****+++
0.0062	18.0	12.9	7.7	15.0	0.8	C143C622-6S****+++
0.0065	18.0	13.6	7.9	15.0	0.8	C143C652-6S****+++
0.0068	18.0	13.7	8.0	15.0	0.8	C143C682-6S****+++
0.0072	18.0	13.9	8.2	15.0	0.8	C143C722-6S****+++
0.0075	18.0	14.1	8.4	15.0	0.8	C143C752-6S****+++
0.0078	18.0	14.2	9.0	15.0	0.8	C143C782-6S****+++
0.0082	18.0	14.4	9.2	15.0	0.8	C143C822-6S****+++
0.0084	18.0	14.5	9.3	15.0	0.8	C143C842-6S****+++
0.0091	18.0	14.9	9.6	15.0	0.8	C143C912-6S****+++
0.010	18.0	15.3	10.0	15.0	0.8	C143C103-6S****+++
0.012	18.0	16.1	10.9	15.0	0.8	C143C123-6S****+++

2 000Vdc (500Vac)						
C _N (μF)	W max	H max	T max	P	d	产品代码
0.0010	18.0	10.4	6.0	15.0	0.8	C143D102-6S****+++
0.0012	18.0	10.8	6.4	15.0	0.8	C143D122-6S****+++
0.0015	18.0	11.3	6.9	15.0	0.8	C143D152-6S****+++
0.0016	18.0	12.0	6.8	15.0	0.8	C143D162-6S****+++
0.0018	18.0	12.3	7.1	15.0	0.8	C143D182-6S****+++
0.0020	18.0	12.7	7.4	15.0	0.8	C143D202-6S****+++
0.0022	18.0	12.9	7.7	15.0	0.8	C143D222-6S****+++
0.0024	18.0	11.8	6.6	15.0	0.8	C143D242-6S****+++
0.0027	18.0	12.1	6.9	15.0	0.8	C143D272-6S****+++
0.0030	18.0	12.4	7.2	15.0	0.8	C143D302-6S****+++
0.0033	18.0	12.7	7.5	15.0	0.8	C143D332-6S****+++
0.0036	18.0	12.2	7.0	15.0	0.8	C143D362-6S****+++
0.0039	18.0	12.4	7.2	15.0	0.8	C143D392-6S****+++
0.0043	18.0	12.7	7.5	15.0	0.8	C143D432-6S****+++
0.0047	18.0	13.5	7.8	15.0	0.8	C143D472-6S****+++
0.0049	18.0	13.7	8.0	15.0	0.8	C143D492-6S****+++
0.0051	18.0	13.8	8.1	15.0	0.8	C143D512-6S****+++
0.0053	18.0	13.9	8.2	15.0	0.8	C143D532-6S****+++
0.0056	18.0	14.2	8.4	15.0	0.8	C143D562-6S****+++
0.0060	18.0	14.4	9.2	15.0	0.8	C143D602-6S****+++
0.0062	18.0	14.5	9.3	15.0	0.8	C143D622-6S****+++
0.0065	18.0	14.7	9.5	15.0	0.8	C143D652-6S****+++
0.0068	18.0	14.9	9.7	15.0	0.8	C143D682-6S****+++
0.0072	18.0	15.2	9.9	15.0	0.8	C143D722-6S****+++
0.0075	18.0	15.3	10.1	15.0	0.8	C143D752-6S****+++
0.0078	18.0	15.5	10.3	15.0	0.8	C143D782-6S****+++
0.0082	18.0	15.7	10.5	15.0	0.8	C143D822-6S****+++
0.0084	18.0	15.8	10.6	15.0	0.8	C143D842-6S****+++
0.0091	18.0	16.2	11.0	15.0	0.8	C143D912-6S****+++
0.010	18.0	16.7	11.5	15.0	0.8	C143D103-6S****+++

备注: 1. “-”表示容量偏差。 K=±10%,J=±5%,H=±3%
 2. “****”表示引线加工和包装代码(见 table 1)。

■ 外形尺寸 (mm)

II 型 (小尺寸)

2 500Vdc (500Vac)						
C _N (μF)	W max	H max	T max	P	d	产品代码
0.0010	18.0	10.4	6.0	15.0	0.8	C143E102-6S*****
0.0012	18.0	10.8	6.4	15.0	0.8	C143E122-6S*****
0.0015	18.0	11.3	6.9	15.0	0.8	C143E152-6S*****
0.0016	18.0	12.0	6.8	15.0	0.8	C143E162-6S*****
0.0018	18.0	12.3	7.1	15.0	0.8	C143E182-6S*****
0.0020	18.0	12.7	7.4	15.0	0.8	C143E202-6S*****
0.0022	18.0	12.9	7.7	15.0	0.8	C143E222-6S*****
0.0024	18.0	11.8	6.6	15.0	0.8	C143E242-6S*****
0.0027	18.0	12.1	6.9	15.0	0.8	C143E272-6S*****
0.0030	18.0	12.4	7.2	15.0	0.8	C143E302-6S*****
0.0033	18.0	12.7	7.5	15.0	0.8	C143E332-6S*****
0.0036	18.0	13.5	7.8	15.0	0.8	C143E362-6S*****
0.0039	18.0	13.8	8.1	15.0	0.8	C143E392-6S*****
0.0043	18.0	14.1	8.4	15.0	0.8	C143E432-6S*****
0.0047	18.0	14.5	9.3	15.0	0.8	C143E472-6S*****
0.0049	18.0	14.6	9.4	15.0	0.8	C143E492-6S*****
0.0051	18.0	14.8	9.6	15.0	0.8	C143E512-6S*****
0.0053	18.0	15.0	9.7	15.0	0.8	C143E532-6S*****
0.0056	18.0	15.2	10.0	15.0	0.8	C143E562-6S*****
0.0060	18.0	15.5	10.3	15.0	0.8	C143E602-6S*****
0.0062	18.0	15.6	10.4	15.0	0.8	C143E622-6S*****
0.0065	18.0	15.9	10.6	15.0	0.8	C143E652-6S*****
0.0068	18.0	16.1	10.9	15.0	0.8	C143E682-6S*****
0.0072	18.0	16.3	11.1	15.0	0.8	C143E722-6S*****
0.0075	18.0	16.5	11.3	15.0	0.8	C143E752-6S*****
0.0078	18.0	16.7	11.5	15.0	0.8	C143E782-6S*****

备注: 1. “-”表示容量偏差。 K=±10%,J=±5%,H=±3%

2. “*****”表示引线加工和包装代码 (见 table 1)。



■ 外形尺寸 (mm)

I 型 (高可靠)

800Vdc						
C _N (μF)	W max	H max	T max	P	d	产品代码
0.0010	18.5	12.0	7.0	15.0	0.8	C142K102-60****+++
0.0012	18.5	12.5	7.0	15.0	0.8	C142K122-60****+++
0.0015	18.5	13.0	7.5	15.0	0.8	C142K152-60****+++
0.0016	18.5	13.0	8.0	15.0	0.8	C142K162-60****+++
0.0018	18.5	13.5	8.0	15.0	0.8	C142K182-60****+++
0.0020	18.5	13.5	8.5	15.0	0.8	C142K202-60****+++
0.0022	18.5	14.0	9.0	15.0	0.8	C142K222-60****+++
0.0024	18.5	14.5	9.0	15.0	0.8	C142K242-60****+++
0.0027	18.5	14.5	9.5	15.0	0.8	C142K272-60****+++
0.0030	18.5	15.0	10.0	15.0	0.8	C142K302-60****+++
0.0033	18.5	15.5	10.0	15.0	0.8	C142K332-60****+++
0.0036	18.5	13.0	8.0	15.0	0.8	C142K362-60****+++
0.0039	18.5	13.5	8.5	15.0	0.8	C142K392-60****+++
0.0043	18.5	14.0	8.5	15.0	0.8	C142K432-60****+++
0.0047	18.5	14.0	9.0	15.0	0.8	C142K472-60****+++
0.0049	18.5	14.0	9.0	15.0	0.8	C142K492-60****+++
0.0051	18.5	14.5	9.0	15.0	0.8	C142K512-60****+++
0.0053	18.5	14.5	9.5	15.0	0.8	C142K532-60****+++
0.0056	18.5	14.5	9.5	15.0	0.8	C142K562-60****+++
0.0060	18.5	15.0	10.0	15.0	0.8	C142K602-60****+++
0.0062	18.5	15.0	10.0	15.0	0.8	C142K622-60****+++
0.0065	18.5	15.5	10.0	15.0	0.8	C142K652-60****+++
0.0068	18.5	15.5	10.5	15.0	0.8	C142K682-60****+++
0.0072	18.5	15.5	10.5	15.0	0.8	C142K722-60****+++
0.0075	18.5	16.0	10.5	15.0	0.8	C142K752-60****+++
0.0078	18.5	16.0	11.0	15.0	0.8	C142K782-60****+++
0.0082	18.5	16.5	11.0	15.0	0.8	C142K822-60****+++
0.0084	18.5	16.5	11.0	15.0	0.8	C142K842-60****+++
0.0091	18.5	17.0	11.5	15.0	0.8	C142K912-60****+++
0.010	18.5	17.5	12.0	15.0	0.8	C142K103-60****+++
0.012	18.5	13.0	8.0	15.0	0.8	C142K123-60****+++
0.015	18.5	14.0	8.5	15.0	0.8	C142K153-60****+++
0.018	18.5	14.5	9.5	15.0	0.8	C142K183-60****+++
0.022	18.5	15.5	10.0	15.0	0.8	C142K223-60****+++
0.024	18.5	15.5	10.5	15.0	0.8	C142K243-60****+++
0.027	18.5	16.0	11.0	15.0	0.8	C142K273-60****+++
0.033	23.0	16.0	9.5	19.0	0.8	C142K333-80****+++
0.036	23.0	16.5	9.5	19.0	0.8	C142K363-80****+++
0.039	23.0	16.5	10.0	19.0	0.8	C142K393-80****+++
0.047	23.0	17.5	11.0	19.0	0.8	C142K473-80****+++
0.056	23.0	18.5	11.5	19.0	0.8	C142K563-80****+++
0.068	26.0	19.0	11.0	22.0	0.8	C142K683-90****+++
0.082	26.0	20.0	12.0	22.0	0.8	C142K823-90****+++
0.10	26.0	21.5	13.0	22.0	0.8	C142K104-90****+++

1 000 / 1 200Vdc [#]						
C _N (μF)	W max	H max	T max	P	d	产品代码
0.0010	18.5	12.0	7.0	15.0	0.8	C143A102-60****+++
0.0012	18.5	12.5	7.0	15.0	0.8	C143A122-60****+++
0.0015	18.5	13.0	7.5	15.0	0.8	C143A152-60****+++
0.0016	18.5	13.0	8.0	15.0	0.8	C143A162-60****+++
0.0018	18.5	13.5	8.0	15.0	0.8	C143A182-60****+++
0.0020	18.5	13.5	8.5	15.0	0.8	C143A202-60****+++
0.0022	18.5	14.0	9.0	15.0	0.8	C143A222-60****+++
0.0024	18.5	14.5	9.0	15.0	0.8	C143A242-60****+++
0.0027	18.5	14.5	9.5	15.0	0.8	C143A272-60****+++
0.0030	18.5	15.0	10.0	15.0	0.8	C143A302-60****+++
0.0033	18.5	15.5	10.0	15.0	0.8	C143A332-60****+++
0.0036	18.5	13.0	8.0	15.0	0.8	C143A362-60****+++
0.0039	18.5	13.5	8.5	15.0	0.8	C143A392-60****+++
0.0043	18.5	14.0	8.5	15.0	0.8	C143A432-60****+++
0.0047	18.5	14.0	9.0	15.0	0.8	C143A472-60****+++
0.0049	18.5	14.0	9.0	15.0	0.8	C143A492-60****+++
0.0051	18.5	14.5	9.0	15.0	0.8	C143A512-60****+++
0.0053	18.5	14.5	9.5	15.0	0.8	C143A532-60****+++
0.0056	18.5	14.5	9.5	15.0	0.8	C143A562-60****+++
0.0060	23.0	14.5	7.5	19.0	0.8	C143A602-80****+++
0.0062	23.0	14.5	7.5	19.0	0.8	C143A622-80****+++
0.0065	23.0	14.5	8.0	19.0	0.8	C143A652-80****+++
0.0068	23.0	14.5	8.0	19.0	0.8	C143A682-80****+++
0.0072	23.0	15.0	8.0	19.0	0.8	C143A722-80****+++
0.0075	23.0	15.0	8.0	19.0	0.8	C143A752-80****+++
0.0078	23.0	15.0	8.5	19.0	0.8	C143A782-80****+++
0.0082	23.0	15.5	8.5	19.0	0.8	C143A822-80****+++
0.0084	23.0	15.5	8.5	19.0	0.8	C143A842-80****+++
0.0091	23.0	15.5	9.0	19.0	0.8	C143A912-80****+++
0.010	23.0	16.0	9.0	19.0	0.8	C143A103-80****+++
0.012	23.0	16.5	10.0	19.0	0.8	C143A123-80****+++
0.015	29.0	15.5	9.0	25.0	0.8	C143A153-A0****+++
0.018	29.0	16.5	9.5	25.0	0.8	C143A183-A0****+++
0.022	29.0	18.5	10.0	25.0	0.8	C143A223-A0****+++
0.024	29.0	18.5	10.5	25.0	0.8	C143A243-A0****+++
0.027	29.0	19.0	11.0	25.0	0.8	C143A273-A0****+++
0.033	29.0	20.5	12.0	25.0	0.8	C143A333-A0****+++
0.036	29.0	20.5	12.5	25.0	0.8	C143A363-A0****+++

备注: 1. “-”表示容量偏差。 K=±10%,J=±5%,H=±3%

2. “****”表示引线加工和包装代码(见 table 1)。

3. “#”当额定电压为 1200Vdc 时,第 4~5 位是 3L。

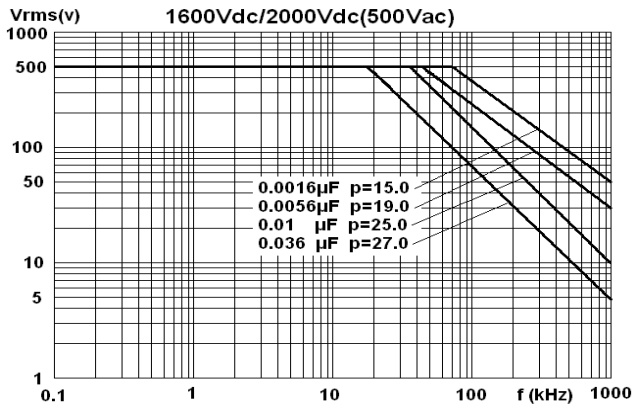
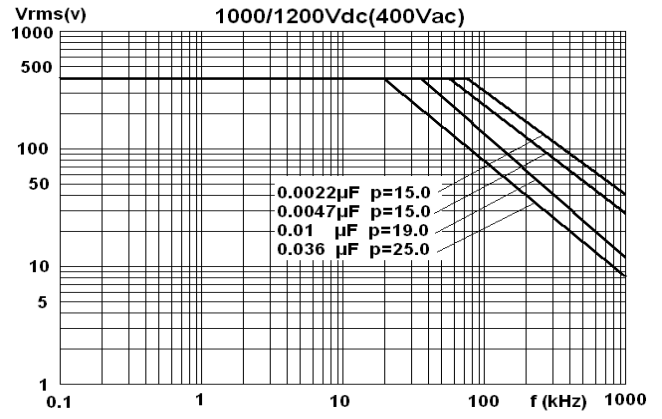
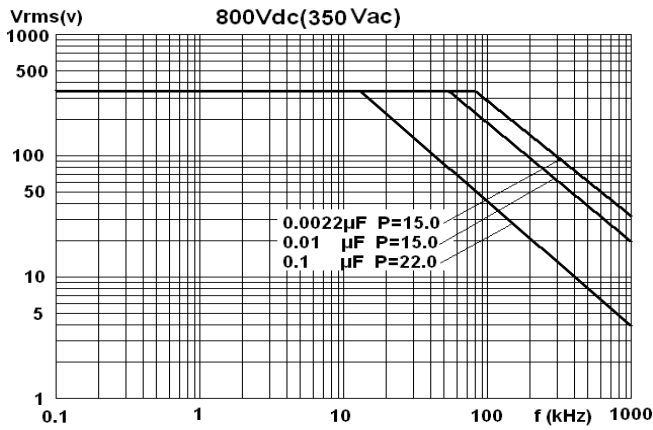
■ 外形尺寸 (mm)

I 型 (高可靠)

1 600 / 2 000Vdc #						
C _N (μF)	W max	H max	T max	P	d	产品代码
0.0010	18.5	12.0	7.0	15.0	0.8	C143C102-60****+++
0.0012	18.5	12.5	7.0	15.0	0.8	C143C122-60****+++
0.0015	18.5	13.0	7.5	15.0	0.8	C143C152-60****+++
0.0016	18.5	13.0	8.0	15.0	0.8	C143C162-60****+++
0.0018	18.5	13.5	8.0	15.0	0.8	C143C182-60****+++
0.0020	18.5	13.5	8.5	15.0	0.8	C143C202-60****+++
0.0022	18.5	14.0	9.0	15.0	0.8	C143C222-60****+++
0.0024	18.5	14.5	9.0	15.0	0.8	C143C242-60****+++
0.0027	18.5	14.5	9.5	15.0	0.8	C143C272-60****+++
0.0030	18.5	15.0	10.0	15.0	0.8	C143C302-60****+++
0.0033	18.5	15.5	10.0	15.0	0.8	C143C332-60****+++
0.0036	23.0	14.5	9.0	19.0	0.8	C143C362-80****+++
0.0039	23.0	15.5	9.0	19.0	0.8	C143C392-80****+++
0.0043	23.0	16.0	9.0	19.0	0.8	C143C432-80****+++
0.0047	23.0	16.0	9.5	19.0	0.8	C143C472-80****+++
0.0049	23.0	16.5	9.5	19.0	0.8	C143C492-80****+++
0.0051	23.0	16.5	10.0	19.0	0.8	C143C512-80****+++
0.0053	23.0	16.5	10.0	19.0	0.8	C143C532-80****+++
0.0056	23.0	17.0	10.0	19.0	0.8	C143C562-80****+++
0.0060	23.0	15.5	8.5	19.0	0.8	C143C602-80****+++
0.0062	23.0	15.5	9.0	19.0	0.8	C143C622-80****+++
0.0065	23.0	15.5	9.0	19.0	0.8	C143C652-80****+++
0.0068	23.0	16.0	9.0	19.0	0.8	C143C682-80****+++
0.0072	23.0	16.0	9.5	19.0	0.8	C143C722-80****+++
0.0075	23.0	16.5	9.5	19.0	0.8	C143C752-80****+++
0.0078	23.0	16.5	9.5	19.0	0.8	C143C782-80****+++
0.0082	23.0	16.5	10.0	19.0	0.8	C143C822-80****+++
0.0084	23.0	16.5	10.0	19.0	0.8	C143C842-80****+++
0.0091	23.0	17.0	10.5	19.0	0.8	C143C912-80****+++
0.010	29.0	15.5	8.5	25.0	0.8	C143C103-A0****+++
0.012	29.0	16.0	9.5	25.0	0.8	C143C123-A0****+++
0.015	29.0	18.0	9.5	25.0	0.8	C143C153-A0****+++
0.018	29.0	19.0	10.5	25.0	0.8	C143C183-A0****+++
0.022	29.0	20.0	11.5	25.0	0.8	C143C223-A0****+++
0.024	29.0	20.5	12.0	25.0	0.8	C143C243-A0****+++
0.027	31.0	20.5	12.0	27.0	0.8	C143C273-B0****+++
0.033	31.0	21.5	13.0	27.0	0.8	C143C333-B0****+++
0.036	31.0	22.0	13.5	27.0	0.8	C143C363-B0****+++

- 备注: 1. “-”表示容量偏差。 K=±10%,J=±5%,H=±3%
 2. “****”表示引线加工和包装代码(见 table 1)。
 3. “#”当额定电压为 2 000Vdc 时, 第 4-5 位是 3D,

■ 最大电压(Vr.m.s)/频率表



备注：正弦波，环境温度 $\leq 85^{\circ}\text{C}$ ，产品内部温升 $\Delta T=10^{\circ}\text{C}$ ，脚距单位为 mm。

测试方法及性能

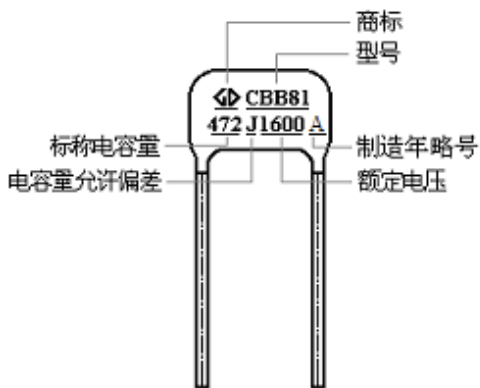
序号	项目	性能	测试方法 (IEC60384-17)
1	可焊性	镀锡良好	焊料温度: 245°C±5°C 浸渍时间: 2.0s±0.5s
2	引出端强度	外观无可见损伤 电容量变化: $\Delta C/C \leq$ 初始测量值的 $\pm 2\%$ 损耗角正切: $\text{tg}\delta$ 的增加 $\leq 0.002(10\text{kHz})$	拉力试验 U_{A1} : 拉力: 10N 弯曲试验 U_B : 弯力: 5N 每个方向上连续进行二次弯曲
3	耐焊接热	外观无可见损伤 电容量变化: $\Delta C/C \leq$ 初始测量值的 $\pm 2\%$ 损耗角正切: $\text{tg}\delta$ 的增加 $\leq 0.002(10\text{kHz})$	焊料温度: 260°C±5°C 浸渍时间: 10s±1s
4	温度快速变化	外观无可见损伤 电容量变化: $\Delta C/C \leq$ 初始测量值的 $\pm 2\%$ 损耗角正切: $\text{tg}\delta$ 的增加 $\leq 0.002(10\text{kHz})$ 绝缘电阻 IR: \geq 额定值的 50%	$\theta_A = -40^\circ\text{C}$, $\theta_B = +105^\circ\text{C}$ 5次循环 持续时间: $t = 30\text{min}$
5	振动	外观无可见损伤 电容量变化: $\Delta C/C \leq$ 初始测量值的 $\pm 2\%$ 损耗角正切: $\text{tg}\delta$ 的增加 $\leq 0.002(10\text{kHz})$ 绝缘电阻 IR: \geq 额定值的 50%	振幅 0.75mm 或加速度 98m/s^2 (取严酷度较小者), 频率 10Hz~500Hz 三个方向, 每个方向 2h, 共 6h
6	碰撞	外观无可见损伤 电容量变化: $\Delta C/C \leq$ 初始测量值的 $\pm 2\%$ 损耗角正切: $\text{tg}\delta$ 的增加 $\leq 0.002(10\text{kHz})$ 绝缘电阻 IR: \geq 额定值的 50%	4000 次, 加速度 390m/s^2 , 脉冲持续时间: 6ms
7	气候顺序	初始测量	电容量 损耗角正切: (10KHz)
		干热	+105°C, 16h
		循环湿热	试验 Db, 严酷度 b, 第一次循环
		寒冷	-40°C, 2h
		低气压	在试验的最后 1min, 施加 U_R 无永久性击穿, 飞弧或外壳的有害变形;
		循环湿热	在试验结束后, 施加 U_R 1 分钟
		最后测量	外观无可见损伤, 标志清晰 电容量: $\Delta C/C \leq$ 初始测量值的 $\pm 3\%$ 损耗角正切: $\text{tg}\delta$ 的增加 $\leq 0.002(10\text{kHz})$ 绝缘电阻 IR: \geq 额定值的 50%
8	稳态湿热	外观无可见损伤, 标志清晰 电容量: $\Delta C/C \leq$ 初始测量值的 $\pm 3\%$ 损耗角正切: $\text{tg}\delta$ 的增加 $\leq 0.001(1\text{kHz})$ 绝缘电阻 IR: \geq 额定值的 50%	温度: 40°C±2°C 湿度: $93_{-3}^{+2} \%RH$ 持续时间: 21 天

序号	项目	性能	测试方法 (IEC60384-17)
9	50/60Hz 交流电压耐久性	外观无可见损伤, 标志清晰 电容量: $\Delta C/C \leq$ 初始测量值的 $\pm 5\%$ 损耗角正切: $\text{tg}\delta$ 的增加 $\leq 0.0015(10\text{kHz})$ 绝缘电阻 IR: \geq 额定值的 50%	温度: $+85^\circ\text{C}$ 实验电压: $1.25 \times$ 额定交流电压 实验时间: 1 000h
10	随温度而定的特性	在 b, d, f 点上进行电容量测量: 在下限类别温度 -40°C 时的特性: $0 \leq (C_b - C_d)/C_d \leq +3\%$ 在上限类别温度 105°C 时的特性: $-3.25\% \leq (C_f - C_d)/C_d \leq 0$ 在 f 点上测量绝缘电阻: $\text{IR} \geq 4\ 000\text{M}\Omega$	静态法, 电容器依次保持在下述 每个温度: a. $(20 \pm 2)^\circ\text{C}$, b. $(-40 \pm 3)^\circ\text{C}$, c. $(20 \pm 2)^\circ\text{C}$, d. $(20 \pm 2)^\circ\text{C}$, f. $(105 \pm 2)^\circ\text{C}$, g. $(20 \pm 2)^\circ\text{C}$
11	充电和放电	电容量: $\Delta C/C \leq$ 初始测量值的 $\pm 3\%$ 损耗角正切: $\text{tg}\delta$ 的增加 $\leq 0.003(10\text{kHz})$ 绝缘电阻 IR: \geq 额定值的 50%	次数: 10 000 次 充电持续时间: 0.5s 放电持续时间: 0.5s 充电电压为额定电压 充电电阻: $220/C_N(\Omega)$ 放电电阻: $10/C_N(\Omega)$ 或 20Ω (取较大者) C_N 为标称电容量 (μF)
12	阻燃性试验	离开火焰后, 任一电容器继续燃烧的时间不超过 30s, 且电容器燃烧的滴落物不应引燃在其下铺设的棉纸	IEC 695-2-2 针焰法 耐燃性类别 C, 在火焰上暴露一次 电容器体积: $V(\text{mm}^3) \leq 250$, 在火焰上暴露时间为 5s 电容器体积: $250 < V(\text{mm}^3) \leq 500$, 在火焰上暴露时间为 10s 电容器体积: $500 < V(\text{mm}^3) \leq 1\ 750$, 在火焰上暴露时间为 20s 电容器体积: $V(\text{mm}^3) > 1\ 750$, 在火焰上暴露时间为 30s

■ 品质保证 (产品出厂检查) 试验

检查项目 (每批)	检查水平 (GB 2828)	
	IL	AQL
外观检查	S-4	1.5%
外形尺寸		
电容量	II	0.65%
损耗角正切		
耐电压		
绝缘电阻		
可焊性	S-3	2.5%

■ 印章



■ 浸渍型电容器径向编带说明

▲ 外形图

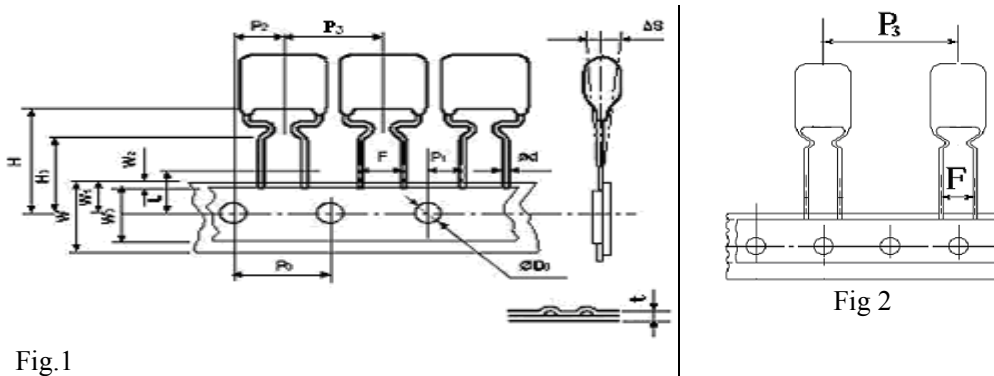


Fig.1

▲ 编带尺寸表 (mm)

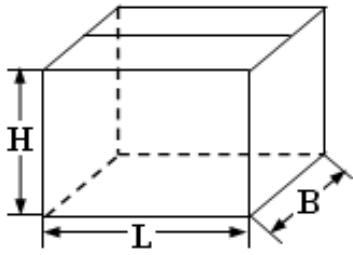
技术指标名称	代号	尺寸(mm)				
		P=5.0	P=7.5	P=10.0	P=15.0	误差
编带类型	—	Fig 1	Fig 1	Fig 2	Fig 2	—
Part number Digit12-15	Ammo-pack	A21A	A31A	A41E	A61E	
电容器间距	P_3	12.7	12.7	25.4	25.4	± 1.0
送带孔距	P_0	12.7	12.7	12.7	12.7	± 0.3
引出线位置	P_1	3.85	2.60	7.7	5.2	± 0.7
电容器本体位置	P_2	6.35	6.35	12.7	12.7	± 1.3
成型间距	F^{**}	5.0	7.5	10.0	15.0	+0.8 -0.2
电容器侧面倾斜	ΔS	0	0	0	0	± 2.0
电容器高度	H	20.0	20.0	20.0	20.0	± 1.0
弯脚高度	H_0	16.0	16.0	16.0	16.0	± 0.5
纸带宽度	W	18.0	18.0	18.0	18.0	+1.0 -0.5
胶带纸宽度	W_0	10min	10min	10min	10min	—
送带孔位置	W_1	9.0	9.0	9.0	9.0	+0.75 -0.5
胶带纸位置	W_2	3max	3max	3max	3max	—
送带孔直径	D_0	4.0	4.0	4.0	4.0	± 0.3
编带总厚度	t	0.7	0.7	0.7	0.7	± 0.2

Note: * $P_0=15mm$ 是可行的;

** F 可以是其他间距的;

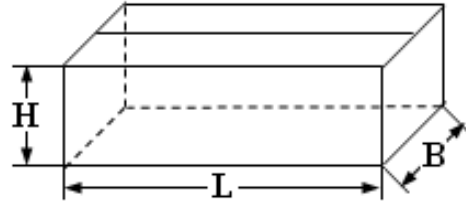
■ 包装箱尺寸(mm)

1. 散装外包装箱尺寸



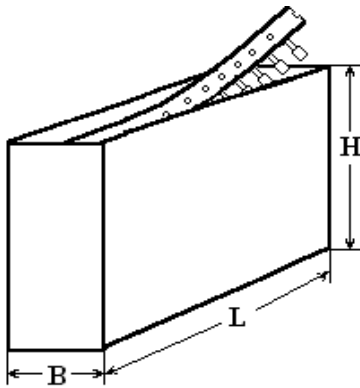
L:375±5
B:375±5
H:265±5

2. 散装内包装箱尺寸



L:355±3
B:175±3
H:118±3

3. 径向编带包装箱尺寸



L:330±3
B:48±3
H:260±3

X-ON Electronics

Largest Supplier of Electrical and Electronic Components

Click to view similar products for [Film Capacitors](#) category:

Click to view products by [FARATRONIC](#) manufacturer:

Other Similar products are found below :

[703-6G](#) [82EC1100DQ50K](#) [MMWAF150KME](#) [PCY2130F30153](#) [QXJ2E474KTPT](#) [QXL2B333KTPT](#) [QXM2G104K](#) [DPM16S56K-1F](#)
[EEC2G505HQA406](#) [B32234-.033@250V-K](#) [B32520C6332K000](#) [B32522C6104K000](#) [B32523Q3155J](#) [B32676E6755K](#) [B81133-C1104-M3](#)
[MTC355L1](#) [217-0716-001](#) [PA225L30](#) [CB182K0184J--](#) [KP1830-247/061-G](#) [274ACF4400WA0J](#) [SCD105K122A3-22](#) [SCD205K122A3-24](#)
[A521HP102M400C](#) [F601BL225K063CL60A](#) [PCX2339F65224](#) [PCX2339F65334](#) [2222 368 55105](#) [2222 370 21683](#) [QXL2E473KTPT](#)
[445450-1](#) [B32524Q6155J](#) [46KI3100JBM1K](#) [MKP 1839-215-633](#) [MKP 1840-447-165](#) [MKP383510063JKP2T0](#) [WMC08P22](#)
[46KN410000N1K](#) [46KR368050M1M](#) [ECQ-W4223KZ](#) [EEC2G805HQA415](#) [PA103L30](#) [82DC3100DQ50J](#) [82DC4100AA60K](#)
[82EC2150DQ50K](#) [WMF1D68](#) [PHE841ED6150MR17T0](#) [VEA105K50](#) [82EC2220DQ50J](#) [F850AG102M300C](#)