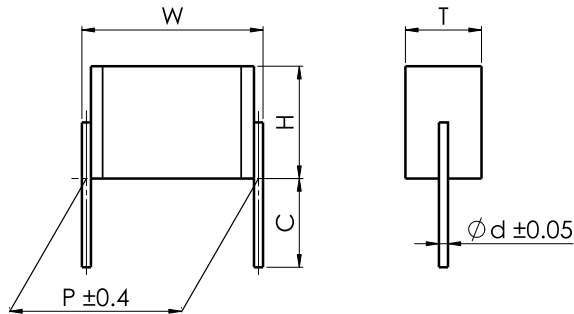


无外封装金属化聚酯膜叠片式电容器 Metallized polyester film capacitor (Stacked version, uncoated)

■ 外形图 Outline Drawing



■ 特点

- 金属化聚酯膜, 叠片式结构, 无外封装
- 高脉冲能力

■ 主要用途

- 电子设备的直流脉动和脉冲电路中
- 开关电源转换器, 电子镇流器, 紧凑型节能灯

■ Features

- Metallized polyester film, stacked construction, uncoated
- High impulse and pulse strength

■ Typical Applications

- DC impulse and pulse circuits
- SMPS converters, electronic ballasts, compact fluorescent lamps

■ 技术要求 Specifications

引用标准 Reference Standard	GB/T 7332(IEC 60384-2)				
气候类别 Climatic Category	55/125/56				
额定温度 Rated Temperature	85°C				
工作温度 Operating Temperature Range	-55°C ~ 125°C (+85°C to +125°C: decreasing factor 1.25% per °C for U _R)				
额定电压 Rated Voltage	63V, 100V, 250V, 400V, 630V, 1 000V				
电容量范围 Capacitance Range	0.0010μF ~ 10.0μF				
电容量偏差 Capacitance Tolerance	± 5%(J), ± 10%(K), ± 20%(M)				
耐电压 Voltage Proof	1.4U _R (2s)				
损耗角正切 Dissipation Factor	Frequency	C _N ≤ 0.1μF	C _N > 0.1μF		
	1kHz	≤ 1.0%	≤ 1.0%		
	10kHz	≤ 1.5%	—		
	100kHz	≤ 3.0%	—		
绝缘电阻 Insulation Resistance	U _R ≤ 100V	R ≥ 3 750MΩ, C _N ≤ 0.33μF RC _N ≥ 1 250s, C _N > 0.33μF	U _R < 100V, 充电电压 10V		
	U _R > 100V	R ≥ 7 500MΩ, C _N ≤ 0.33μF RC _N ≥ 2 500s, C _N > 0.33μF	U _R ≥ 100V, 充电电压 100V (20°C, 1min)		
最大脉冲爬升速率 Maximum Pulse Rise Time(dV/dt) 若实际工作电压 U 比额定电压 U _R 低, 电容器可工作在更高的 dV/dt 场合, 这样 dv/dt 允许值应为右表值乘以 U _R /U。 If the working voltage(U) is lower than the rated voltage(U _R), the capacitor can be worked at a higher dV/dt. In this case, the maximum allowed dV/dt is obtain by multiplying the right value with U _R /U.	U _R (V)	dV/dt (V/μs)			
		P=5.0	P=7.5	P=10.0	P=15.0
	63	120	120	—	—
	100	150	150	75	50
	250	250	200	150	100
	400	300	275	175	125
	630	400	320	—	150
1 000	600	400	—	—	
储存条件 (Storage condition)	温度不超过 35°C, 湿度不超过 75%RH, 保存 6 个月。 超过 6 个月, 在 70°C ± 5°C 烘箱内, 烘 24 个小时再使用。 Temperature: ≤ 35°C, Humidity: ≤ 75%RH, Storage time: ≤ 6 months. If more than 6 months, please dry for 24 h at 70°C ± 5°C before use.				



C25
CL25 series

产品编码说明 Part number system

■ 18位产品代码如下:

The 18 digits part number is formed as follow:

1	2	3	4	5	6	7	8	9	10	11	12	13	14	15	16	17	18
C	2	5															

第1~3位	型号代码 C25= CL25	Digit 1 to 3	Series code C25= CL25
第4~5位	直流额定电压 1J=63V 2A=100V 2E=250V 2G=400V 2J=630V 3A=1 000V	Digit 4 to 5	DC rated voltage 1J=63V 2A=100V 2E=250V 2G=400V 2J=630V 3A=1 000V
第6~8位	标称容量 举例: 103=10 × 10 ³ pF=0.01μF	Digit 6 to 8	Rated capacitance value For example: 103=10 × 10 ³ pF=0.01μF
第9位	容量偏差 J= ± 5%,K= ± 10%,M= ± 20%	Digit 9	Capacitance tolerance J= ± 5%,K= ± 10%,M= ± 20%
第10位	引线脚距P 2=5.0mm 3=7.5mm 4=10.0mm 6=15.0mm	Digit 10	Pitch 2=5.0mm 3=7.5mm 4=10.0mm 6=15.0mm
第11位	内部特征码	Digit 11	Internal use
第12~15位	引线加工和包装代码	Digit 12 to 15	Lead form and packaging code
第16~18位	内部特征码	Digit 16 to 18	Internal use

■ **Table 1 引线加工和包装代码 lead form and packaging code**

第 12 位 Digit 12		第 13 位 Digit 13		第 14 位 Digit 14		第 15 位 Digit 15	
代码 Code	说明 explanation	代码 Code	说明 explanation	代码 Code	说明 explanation	代码 Code	说明 explanation
A	弹带包装 ammo-pack	2 3 4 6	F=5.0mm F=7.5mm F=10.0mm F=15.0mm	0	表示直脚 straight	1 5	产品在连续的两个载带孔之间 each cap.among two consecutive holes P3=12.7mm, H=18.5mm(For pitch=5.0/7.5mm) P3=25.4mm;H=18.5mm (For pitch=10.0/15.0mm) (Detail parameter refer to pag 16)
C	直脚 straight lead “C” in the figure above	代码 Code 00 45	说明 explanation 标准的引线长度 (18mm ~ 22 mm) standard lead length 引线长度 4.5mm lead length 4.5mm			0	引线长度偏差 ± 0.5mm 或标准长度 Length tolerance ± 0.5mm Or standard length

■ 外形尺寸 Dimensions (mm)

63Vdc(40Vac)						
C _N (μF)	W max	H max	T max	P	d	Part number
0.0010	6.5	3.9	2.0	5.0	0.5	C251J102-20****+
0.0012	6.5	4.0	2.2	5.0	0.5	C251J122-20****+
0.0015	6.5	5.0	2.2	5.0	0.5	C251J152-20****+
0.0018	6.5	4.9	2.5	5.0	0.5	C251J182-20****+
0.0022	6.5	4.7	2.2	5.0	0.5	C251J222-20****+
0.0027	6.5	4.7	2.5	5.0	0.5	C251J272-20****+
0.0033	6.5	5.2	2.7	5.0	0.5	C251J332-20****+
0.0039	6.5	3.8	2.0	5.0	0.5	C251J392-20****+
0.0047	6.5	3.9	2.2	5.0	0.5	C251J472-20****+
0.0056	6.5	4.6	2.2	5.0	0.5	C251J562-20****+
0.0068	6.5	4.6	2.5	5.0	0.5	C251J682-20****+
0.0082	6.5	5.0	2.7	5.0	0.5	C251J822-20****+
0.010	6.5	3.7	2.0	5.0	0.5	C251J103-20****+
0.012	6.5	4.1	2.0	5.0	0.5	C251J123-20****+
0.015	6.5	3.6	2.5	5.0	0.5	C251J153-20****+
0.018	6.5	4.3	2.5	5.0	0.5	C251J183-20****+
0.022	6.5	4.2	2.0	5.0	0.5	C251J223-20****+
0.027	6.5	4.4	2.2	5.0	0.5	C251J273-20****+
0.033	6.5	4.4	2.5	5.0	0.5	C251J333-20****+

63Vdc(40Vac)						
C _N (μF)	W max	H max	T max	P	d	Part number
0.039	6.5	4.7	2.7	5.0	0.5	C251J393-20****+
0.047	6.5	4.0	2.0	5.0	0.5	C251J473-20****+
0.056	6.5	4.1	2.2	5.0	0.5	C251J563-20****+
0.068	6.5	4.1	2.5	5.0	0.5	C251J683-20****+
0.082	6.5	4.4	2.7	5.0	0.5	C251J823-20****+
0.10	6.5	3.8	2.0	5.0	0.5	C251J104-20****+
0.12	6.5	3.9	2.2	5.0	0.5	C251J124-20****+
0.15	6.5	4.8	2.2	5.0	0.5	C251J154-20****+
0.18	6.5	4.9	2.4	5.0	0.5	C251J184-20****+
0.22	6.5	4.2	2.5	5.0	0.5	C251J224-20****+
0.27	6.5	4.6	2.7	5.0	0.5	C251J274-20****+
0.33	6.5	5.1	2.9	5.0	0.5	C251J334-20****+
0.39	6.5	5.2	3.2	5.0	0.5	C251J394-20****+
0.47	6.5	5.2	3.7	5.0	0.5	C251J474-20****+
0.56	6.5	7.4	3.2	5.0	0.5	C251J564-20****+
0.68	6.5	7.5	3.7	5.0	0.5	C251J684-20****+
0.82	6.5	7.7	4.2	5.0	0.5	C251J824-20****+
1.0	6.5	8.4	4.7	5.0	0.5	C251J105-20****+

63Vdc(40Vac)						
C _N (μF)	W max	H max	T max	P	d	Part number
0.22	9.0	4.0	2.4	7.5	0.5	C251J224-30****+
0.27	9.0	4.6	2.5	7.5	0.5	C251J274-30****+
0.33	9.0	5.1	2.7	7.5	0.5	C251J334-30****+
0.39	9.0	5.9	2.7	7.5	0.5	C251J394-30****+
0.47	9.0	5.2	2.7	7.5	0.5	C251J474-30****+
0.56	9.0	6.2	2.7	7.5	0.5	C251J564-30****+
0.68	9.0	5.9	3.2	7.5	0.5	C251J684-30****+
0.82	9.0	5.9	3.7	7.5	0.5	C251J824-30****+
1.0	9.0	6.2	4.2	7.5	0.5	C251J105-30****+
1.2	9.0	6.4	4.8	7.5	0.5	C251J125-30****+
1.5	9.0	7.1	5.4	7.5	0.5	C251J155-30****+
1.8	9.0	7.6	5.7	7.5	0.5	C251J185-30****+
2.2	9.0	8.5	6.3	7.5	0.5	C251J225-30****+
2.7	9.0	9.6	6.7	7.5	0.5	C251J275-30****+
3.3	9.0	11.2	7.3	7.5	0.5	C251J335-30****+
3.9	9.0	11.3	8.3	7.5	0.5	C251J395-30****+
4.7	9.0	11.8	9.3	7.5	0.5	C251J475-30****+
5.6	9.0	13.0	10.2	7.5	0.5	C251J565-30****+
6.8	9.0	13.5	11.7	7.5	0.5	C251J685-30****+

100Vdc(63Vac)						
C _N (μF)	W max	H max	T max	P	d	Part number
0.0010	6.5	3.9	2.0	5.0	0.5	C252A102-20****+
0.0012	6.5	4.0	2.2	5.0	0.5	C252A122-20****+
0.0015	6.5	5.0	2.2	5.0	0.5	C252A152-20****+
0.0018	6.5	4.9	2.5	5.0	0.5	C252A182-20****+
0.0022	6.5	4.7	2.2	5.0	0.5	C252A222-20****+
0.0027	6.5	4.7	2.5	5.0	0.5	C252A272-20****+
0.0033	6.5	5.2	2.7	5.0	0.5	C252A332-20****+
0.0039	6.5	3.8	2.0	5.0	0.5	C252A392-20****+
0.0047	6.5	3.9	2.2	5.0	0.5	C252A472-20****+
0.0056	6.5	4.6	2.2	5.0	0.5	C252A562-20****+
0.0068	6.5	4.6	2.5	5.0	0.5	C252A682-20****+
0.0082	6.5	5.0	2.7	5.0	0.5	C252A822-20****+
0.010	6.5	3.7	2.0	5.0	0.5	C252A103-20****+
0.012	6.5	4.1	2.0	5.0	0.5	C252A123-20****+
0.015	6.5	3.6	2.5	5.0	0.5	C252A153-20****+
0.018	6.5	4.3	2.5	5.0	0.5	C252A183-20****+
0.022	6.5	4.2	2.0	5.0	0.5	C252A223-20****+
0.027	6.5	4.4	2.2	5.0	0.5	C252A273-20****+
0.033	6.5	4.4	2.5	5.0	0.5	C252A333-20****+
0.039	6.5	4.7	2.7	5.0	0.5	C252A393-20****+
0.047	6.5	4.0	2.0	5.0	0.5	C252A473-20****+
0.056	6.5	4.1	2.2	5.0	0.5	C252A563-20****+
0.068	6.5	4.1	2.5	5.0	0.5	C252A683-20****+
0.082	6.5	4.4	2.7	5.0	0.5	C252A823-20****+
0.10	6.5	3.8	2.0	5.0	0.5	C252A104-20****+
0.12	6.5	3.9	2.2	5.0	0.5	C252A124-20****+
0.15	6.5	4.8	2.2	5.0	0.5	C252A154-20****+

100Vdc(63Vac)						
C _N (μF)	W max	H max	T max	P	d	Part number
0.18	6.5	4.9	2.4	5.0	0.5	C252A184-20****+
0.22	6.5	4.7	2.9	5.0	0.5	C252A224-20****+
0.27	6.5	5.0	3.2	5.0	0.5	C252A274-20****+
0.33	6.5	5.1	3.7	5.0	0.5	C252A334-20****+
0.39	6.5	7.2	3.2	5.0	0.5	C252A394-20****+
0.47	6.5	7.2	3.7	5.0	0.5	C252A474-20****+
0.56	6.5	7.3	4.2	5.0	0.5	C252A564-20****+
0.68	6.5	7.9	4.7	5.0	0.5	C252A684-20****+
0.82	6.5	8.2	5.3	5.0	0.5	C252A824-20****+
1.0	6.5	8.5	5.7	5.0	0.5	C252A105-20****+
0.10	9.0	4.1	2.4	7.5	0.5	C252A104-30****+
0.12	9.0	4.2	2.7	7.5	0.5	C252A124-30****+
0.15	9.0	5.2	2.7	7.5	0.5	C252A154-30****+
0.18	9.0	3.8	2.2	7.5	0.5	C252A184-30****+
0.22	9.0	4.0	2.4	7.5	0.5	C252A224-30****+
0.27	9.0	4.2	2.7	7.5	0.5	C252A274-30****+
0.33	9.0	5.1	2.7	7.5	0.5	C252A334-30****+
0.39	9.0	5.9	2.7	7.5	0.5	C252A394-30****+
0.47	9.0	5.7	3.2	7.5	0.5	C252A474-30****+
0.56	9.0	5.6	3.7	7.5	0.5	C252A564-30****+
0.68	9.0	5.8	4.2	7.5	0.5	C252A684-30****+
0.82	9.0	7.0	4.2	7.5	0.5	C252A824-30****+
1.0	9.0	7.4	4.7	7.5	0.5	C252A105-30****+
1.2	9.0	7.4	5.5	7.5	0.5	C252A125-30****+
1.5	9.0	8.0	6.3	7.5	0.5	C252A155-30****+
1.8	9.0	9.7	6.2	7.5	0.5	C252A185-30****+
2.2	9.0	10.3	7.2	7.5	0.5	C252A225-30****+

100Vdc(63Vac)						
C _N (μF)	W max	H max	T max	P	d	Part number
0.33	11.5	4.0	2.5	10.0	0.5	C252A334-40****+
0.39	11.5	4.7	2.5	10.0	0.5	C252A394-40****+
0.47	11.5	5.0	2.7	10.0	0.5	C252A474-40****+
0.56	11.5	4.7	3.2	10.0	0.5	C252A564-40****+
0.68	11.5	5.7	3.2	10.0	0.5	C252A684-40****+
0.82	11.5	5.7	3.7	10.0	0.5	C252A824-40****+
1.0	11.5	5.9	4.2	10.0	0.5	C252A105-40****+
1.2	11.5	7.1	4.2	10.0	0.5	C252A125-40****+
1.5	11.5	7.7	4.7	10.0	0.5	C252A155-40****+
1.8	11.5	8.3	5.2	10.0	0.5	C252A185-40****+
2.2	11.5	9.1	5.7	10.0	0.5	C252A225-40****+
1.0	16.5	6.1	3.2	15.0	0.6	C252A105-60****+
1.2	16.5	5.9	3.7	15.0	0.6	C252A125-60****+
1.5	16.5	6.6	4.2	15.0	0.6	C252A155-60****+
1.8	16.5	7.5	4.4	15.0	0.6	C252A185-60****+
2.2	16.5	7.5	5.2	15.0	0.6	C252A225-60****+
2.7	16.5	8.5	5.5	15.0	0.6	C252A275-60****+
3.3	16.5	9.3	6.0	15.0	0.6	C252A335-60****+
3.9	16.5	10.5	6.2	15.0	0.6	C252A395-60****+
4.7	16.5	10.8	7.0	15.0	0.6	C252A475-60****+
5.6	16.5	11.9	7.6	15.0	0.6	C252A565-60****+
6.8	16.5	12.4	8.7	15.0	0.6	C252A685-60****+
8.2	16.5	13.1	9.7	15.0	0.6	C252A825-60****+
10.0	16.5	14.5	10.6	15.0	0.6	C252A106-60****+

备注: 1. “-”表示容量偏差。 “-”=capacitance tolerance code, M=±20%,K=±10%,J=±5%
2. “****”表示引线加工和包装代码(见table 1)。“****”=lead form and packing code(refer to table 1)



C25
CL25 series

■ 外形尺寸 Dimensions (mm)

250Vdc(160Vac)						
C _N (μF)	W max	H max	T max	P	d	Part number
0.0010	6.5	3.9	2.0	5.0	0.5	C252E102-20****+
0.0012	6.5	4.0	2.2	5.0	0.5	C252E122-20****+
0.0015	6.5	5.0	2.2	5.0	0.5	C252E152-20****+
0.0018	6.5	4.9	2.5	5.0	0.5	C252E182-20****+
0.0022	6.5	4.7	2.2	5.0	0.5	C252E222-20****+
0.0027	6.5	4.7	2.5	5.0	0.5	C252E272-20****+
0.0033	6.5	5.2	2.7	5.0	0.5	C252E332-20****+
0.0039	6.5	3.8	2.0	5.0	0.5	C252E392-20****+
0.0047	6.5	3.9	2.2	5.0	0.5	C252E472-20****+
0.0056	6.5	4.6	2.2	5.0	0.5	C252E562-20****+
0.0068	6.5	4.6	2.5	5.0	0.5	C252E682-20****+
0.0082	6.5	5.0	2.7	5.0	0.5	C252E822-20****+
0.010	6.5	3.7	2.0	5.0	0.5	C252E103-20****+
0.012	6.5	4.1	2.0	5.0	0.5	C252E123-20****+
0.015	6.5	3.6	2.5	5.0	0.5	C252E153-20****+
0.018	6.5	4.3	2.5	5.0	0.5	C252E183-20****+
0.022	6.5	4.2	2.0	5.0	0.5	C252E223-20****+
0.027	6.5	4.4	2.2	5.0	0.5	C252E273-20****+
0.033	6.5	4.4	2.5	5.0	0.5	C252E333-20****+
0.039	6.5	4.7	2.7	5.0	0.5	C252E393-20****+
0.047	6.5	3.8	2.7	5.0	0.5	C252E473-20****+
0.056	6.5	4.1	2.9	5.0	0.5	C252E563-20****+
0.068	6.5	4.4	3.2	5.0	0.5	C252E683-20****+

250Vdc(160Vac)						
C _N (μF)	W max	H max	T max	P	d	Part number
0.082	6.5	4.7	3.5	5.0	0.5	C252E823-20****+
0.10	6.5	5.3	3.7	5.0	0.5	C252E104-20****+
0.12	6.5	6.7	3.5	5.0	0.5	C252E124-20****+
0.15	6.5	6.7	4.2	5.0	0.5	C252E154-20****+
0.033	9.0	3.5	2.2	7.5	0.5	C252E333-30****+
0.039	9.0	4.1	2.2	7.5	0.5	C252E393-30****+
0.047	9.0	4.1	2.5	7.5	0.5	C252E473-30****+
0.056	9.0	4.4	2.7	7.5	0.5	C252E563-30****+
0.068	9.0	5.3	2.7	7.5	0.5	C252E683-30****+
0.082	9.0	4.3	2.7	7.5	0.5	C252E823-30****+
0.10	9.0	4.6	3.0	7.5	0.5	C252E104-30****+
0.12	9.0	5.0	3.2	7.5	0.5	C252E124-30****+
0.15	9.0	5.2	3.7	7.5	0.5	C252E154-30****+
0.18	9.0	5.8	3.9	7.5	0.5	C252E184-30****+
0.22	9.0	6.4	4.2	7.5	0.5	C252E224-30****+
0.27	9.0	6.8	4.7	7.5	0.5	C252E274-30****+
0.33	9.0	6.9	5.5	7.5	0.5	C252E334-30****+
0.047	11.5	3.8	2.2	10.0	0.5	C252E473-40****+
0.056	11.5	4.1	2.2	10.0	0.5	C252E563-40****+
0.068	11.5	4.1	2.5	10.0	0.5	C252E683-40****+
0.082	11.5	4.4	2.7	10.0	0.5	C252E823-40****+
0.10	11.5	5.4	2.7	10.0	0.5	C252E104-40****+
0.12	11.5	5.1	3.2	10.0	0.5	C252E124-40****+

250Vdc(160Vac)						
C _N (μF)	W max	H max	T max	P	d	Part number
0.15	11.5	6.4	3.2	10.0	0.5	C252E154-40****+
0.18	11.5	5.2	3.2	10.0	0.5	C252E184-40****+
0.22	11.5	5.3	3.7	10.0	0.5	C252E224-40****+
0.27	11.5	5.5	4.2	10.0	0.5	C252E274-40****+
0.33	11.5	6.1	4.5	10.0	0.5	C252E334-40****+
0.39	11.5	6.5	4.9	10.0	0.5	C252E394-40****+
0.47	11.5	7.5	5.2	10.0	0.5	C252E474-40****+
0.22	16.5	4.6	3.2	15.0	0.6	C252E224-60****+
0.27	16.5	5.6	3.2	15.0	0.6	C252E274-60****+
0.33	16.5	5.6	3.7	15.0	0.6	C252E334-60****+
0.39	16.5	6.6	3.7	15.0	0.6	C252E394-60****+
0.47	16.5	6.7	4.2	15.0	0.6	C252E474-60****+
0.56	16.5	6.8	4.7	15.0	0.6	C252E564-60****+
0.68	16.5	7.3	5.5	15.0	0.6	C252E684-60****+
0.82	16.5	8.8	5.5	15.0	0.6	C252E824-60****+
1.0	16.5	9.6	6.0	15.0	0.6	C252E105-60****+
1.2	16.5	10.0	6.7	15.0	0.6	C252E125-60****+
1.5	16.5	11.8	7.0	15.0	0.6	C252E155-60****+
1.8	16.5	13.1	7.5	15.0	0.6	C252E185-60****+
2.2	16.5	12.8	9.0	15.0	0.6	C252E225-60****+
2.7	16.5	13.9	10.2	15.0	0.6	C252E275-60****+
3.3	16.5	15.3	11.2	15.0	0.6	C252E335-60****+

400Vdc(200Vac)						
C _N (μF)	W max	H max	T max	P	d	Part number
0.0010	6.5	3.9	2.0	5.0	0.5	C252G102-20****+
0.0012	6.5	4.0	2.2	5.0	0.5	C252G122-20****+
0.0015	6.5	5.0	2.2	5.0	0.5	C252G152-20****+
0.0018	6.5	4.9	2.5	5.0	0.5	C252G182-20****+
0.0022	6.5	4.7	2.2	5.0	0.5	C252G222-20****+
0.0027	6.5	4.7	2.5	5.0	0.5	C252G272-20****+
0.0033	6.5	5.2	2.7	5.0	0.5	C252G332-20****+
0.0039	6.5	3.8	2.0	5.0	0.5	C252G392-20****+
0.0047	6.5	3.9	2.2	5.0	0.5	C252G472-20****+
0.0056	6.5	4.6	2.2	5.0	0.5	C252G562-20****+
0.0068	6.5	4.6	2.5	5.0	0.5	C252G682-20****+
0.0082	6.5	5.0	2.7	5.0	0.5	C252G822-20****+
0.010	6.5	3.7	2.0	5.0	0.5	C252G103-20****+
0.012	6.5	4.1	2.0	5.0	0.5	C252G123-20****+
0.015	6.5	4.3	2.2	5.0	0.5	C252G153-20****+
0.018	6.5	4.3	2.5	5.0	0.5	C252G183-20****+
0.022	6.5	4.7	2.7	5.0	0.5	C252G223-20****+
0.027	6.5	5.2	2.9	5.0	0.5	C252G273-20****+
0.033	6.5	5.5	3.2	5.0	0.5	C252G333-20****+
0.039	6.5	5.4	3.7	5.0	0.5	C252G393-20****+
0.047	6.5	6.9	3.5	5.0	0.5	C252G473-20****+
0.056	6.5	7.7	3.7	5.0	0.5	C252G563-20****+
0.068	6.5	7.9	4.2	5.0	0.5	C252G683-20****+
0.082	6.5	8.6	4.7	5.0	0.5	C252G823-20****+
0.10	6.5	8.3	5.7	5.0	0.5	C252G104-20****+
0.0010	9.0	3.7	2.0	7.5	0.5	C252G102-30****+
0.0012	9.0	3.7	2.0	7.5	0.5	C252G122-30****+
0.0015	9.0	4.0	2.2	7.5	0.5	C252G152-30****+
0.0018	9.0	4.7	2.2	7.5	0.5	C252G182-30****+

400Vdc(200Vac)						
C _N (μF)	W max	H max	T max	P	d	Part number
0.0022	9.0	3.7	2.2	7.5	0.5	C252G222-30****+
0.0027	9.0	4.6	2.2	7.5	0.5	C252G272-30****+
0.0033	9.0	3.8	2.2	7.5	0.5	C252G332-30****+
0.0039	9.0	3.9	2.2	7.5	0.5	C252G392-30****+
0.0047	9.0	4.7	2.2	7.5	0.5	C252G472-30****+
0.0056	9.0	3.7	2.2	7.5	0.5	C252G562-30****+
0.0068	9.0	4.5	2.2	7.5	0.5	C252G682-30****+
0.0082	9.0	4.5	2.5	7.5	0.5	C252G822-30****+
0.010	9.0	4.0	2.2	7.5	0.5	C252G103-30****+
0.012	9.0	4.4	2.2	7.5	0.5	C252G123-30****+
0.015	9.0	4.5	2.5	7.5	0.5	C252G153-30****+
0.018	9.0	3.7	2.2	7.5	0.5	C252G183-30****+
0.022	9.0	4.2	2.2	7.5	0.5	C252G223-30****+
0.027	9.0	4.2	2.5	7.5	0.5	C252G273-30****+
0.033	9.0	4.6	2.7	7.5	0.5	C252G333-30****+
0.039	9.0	5.4	2.7	7.5	0.5	C252G393-30****+
0.047	9.0	6.1	2.8	7.5	0.5	C252G473-30****+
0.056	9.0	6.1	3.2	7.5	0.5	C252G563-30****+
0.068	9.0	6.1	3.7	7.5	0.5	C252G683-30****+
0.082	9.0	6.3	4.2	7.5	0.5	C252G823-30****+
0.10	9.0	7.2	4.4	7.5	0.5	C252G104-30****+
0.12	9.0	7.1	5.2	7.5	0.5	C252G124-30****+
0.15	9.0	7.9	5.7	7.5	0.5	C252G154-30****+
0.010	11.5	3.9	2.2	10.0	0.5	C252G103-40****+
0.012	11.5	4.4	2.2	10.0	0.5	C252G123-40****+
0.015	11.5	4.5	2.5	10.0	0.5	C252G153-40****+
0.018	11.5	4.8	2.7	10.0	0.5	C252G183-40****+
0.022	11.5	4.6	2.5	10.0	0.5	C252G223-40****+
0.027	11.5	5.6	2.5	10.0	0.5	C252G273-40****+

400Vdc(200Vac)						
C _N (μF)	W max	H max	T max	P	d	Part number
0.033	11.5	4.3	2.2	10.0	0.5	C252G333-40****+
0.039	11.5	4.2	2.5	10.0	0.5	C252G393-40****+
0.047	11.5	4.5	2.7	10.0	0.5	C252G473-40****+
0.056	11.5	5.4	2.7	10.0	0.5	C252G563-40****+
0.068	11.5	5.2	3.2	10.0	0.5	C252G683-40****+
0.082	11.5	6.2	3.2	10.0	0.5	C252G823-40****+
0.10	11.5	6.2	3.7	10.0	0.5	C252G104-40****+
0.12	11.5	6.4	4.2	10.0	0.5	C252G124-40****+
0.15	11.5	6.9	4.7	10.0	0.5	C252G154-40****+
0.18	11.5	7.5	5.2	10.0	0.5	C252G184-40****+
0.22	11.5	8.2	5.7	10.0	0.5	C252G224-40****+
0.047	16.5	4.1	2.4	15.0	0.6	C252G473-60****+
0.056	16.5	4.0	2.7	15.0	0.6	C252G563-60****+
0.068	16.5	4.3	2.9	15.0	0.6	C252G683-60****+
0.082	16.5	4.5	3.2	15.0	0.6	C252G823-60****+
0.10	16.5	5.5	3.2	15.0	0.6	C252G104-60****+
0.12	16.5	5.3	3.7	15.0	0.6	C252G124-60****+
0.15	16.5	6.2	3.9	15.0	0.6	C252G154-60****+
0.18	16.5	6.7	4.2	15.0	0.6	C252G184-60****+
0.22	16.5	7.1	4.7	15.0	0.6	C252G224-60****+
0.27	16.5	7.6	5.5	15.0	0.6	C252G274-60****+
0.33	16.5	8.5	5.9	15.0	0.6	C252G334-60****+
0.39	16.5	9.4	6.2	15.0	0.6	C252G394-60****+
0.47	16.5	9.8	7.0	15.0	0.6	C252G474-60****+
0.56	16.5	10.7	7.5	15.0	0.6	C252G564-60****+
0.68	16.5	11.2	8.5	15.0	0.6	C252G684-60****+
0.82	16.5	12.6	9.0	15.0	0.6	C252G824-60****+
1.0	16.5	13.6	10.2	15.0	0.6	C252G105-60****+

备注: 1. “-”表示容量偏差。 “-”=capacitance tolerance code, M=±20%,K=±10%,J=±5%
2. “****”表示引线加工和包装代码(见table 1)。“****”=lead form and packing code (refer to table 1)

■ 外形尺寸 Dimensions (mm)

630Vdc(400Vac)						
C _N (μF)	W max	H max	T max	P	d	Part number
0.0010	6.5	3.9	2.0	5.0	0.5	C252J102-20****++
0.0012	6.5	4.0	2.2	5.0	0.5	C252J122-20****++
0.0015	6.5	5.0	2.2	5.0	0.5	C252J152-20****++
0.0018	6.5	4.9	2.5	5.0	0.5	C252J182-20****++
0.0022	6.5	4.7	2.2	5.0	0.5	C252J222-20****++
0.0027	6.5	4.7	2.5	5.0	0.5	C252J272-20****++
0.0033	6.5	5.2	2.7	5.0	0.5	C252J332-20****++
0.0039	6.5	5.5	2.9	5.0	0.5	C252J392-20****++
0.0047	6.5	4.9	2.5	5.0	0.5	C252J472-20****++
0.0056	6.5	5.2	2.7	5.0	0.5	C252J562-20****++
0.0068	6.5	5.0	3.2	5.0	0.5	C252J682-20****++
0.0082	6.5	5.4	3.5	5.0	0.5	C252J822-20****++
0.010	6.5	5.7	3.9	5.0	0.5	C252J103-20****++
0.012	6.5	7.3	3.7	5.0	0.5	C252J123-20****++

630Vdc(400Vac)						
C _N (μF)	W max	H max	T max	P	d	Part number
0.0010	9.0	3.7	2.0	7.5	0.5	C252J102-30****++
0.0012	9.0	3.7	2.0	7.5	0.5	C252J122-30****++
0.0015	9.0	4.0	2.2	7.5	0.5	C252J152-30****++
0.0018	9.0	4.7	2.2	7.5	0.5	C252J182-30****++
0.0022	9.0	3.7	2.2	7.5	0.5	C252J222-30****++
0.0027	9.0	4.0	2.4	7.5	0.5	C252J272-30****++
0.0033	9.0	3.8	2.2	7.5	0.5	C252J332-30****++
0.0039	9.0	3.9	2.2	7.5	0.5	C252J392-30****++
0.0047	9.0	4.1	2.4	7.5	0.5	C252J472-30****++
0.0056	9.0	4.6	2.5	7.5	0.5	C252J562-30****++
0.0068	9.0	5.0	2.7	7.5	0.5	C252J682-30****++
0.0082	9.0	6.1	2.7	7.5	0.5	C252J822-30****++
0.010	9.0	6.2	3.2	7.5	0.5	C252J103-30****++
0.012	9.0	5.8	3.7	7.5	0.5	C252J123-30****++
0.015	9.0	6.2	4.2	7.5	0.5	C252J153-30****++
0.018	9.0	7.4	4.2	7.5	0.5	C252J183-30****++
0.022	9.0	7.9	4.7	7.5	0.5	C252J223-30****++
0.027	9.0	7.8	5.7	7.5	0.5	C252J273-30****++
0.033	9.0	9.5	5.7	7.5	0.5	C252J333-30****++
0.039	9.0	10.2	6.3	7.5	0.5	C252J393-30****++
0.047	9.0	11.2	6.8	7.5	0.5	C252J473-30****++

630Vdc(400Vac)						
C _N (μF)	W max	H max	T max	P	d	Part number
0.10	16.5	9.2	5.0	15.0	0.6	C252J104-60****++
0.12	16.5	9.8	5.8	15.0	0.6	C252J124-60****++
0.15	16.5	11.2	6.2	15.0	0.6	C252J154-60****++
0.18	16.5	11.2	7.2	15.0	0.6	C252J184-60****++
0.22	16.5	12.5	7.7	15.0	0.6	C252J224-60****++
0.27	16.5	14.3	8.2	15.0	0.6	C252J274-60****++
0.33	16.5	14.4	9.9	15.0	0.6	C252J334-60****++
0.39	16.5	15.2	10.9	15.0	0.6	C252J394-60****++
0.47	16.5	17.5	11.3	15.0	0.6	C252J474-60****++

1 000Vdc(600Vac)						
C _N (μF)	W max	H max	T max	P	d	Part number
0.0010	6.5	3.9	2.0	5.0	0.5	C253A102-20****++
0.0012	6.5	4.0	2.2	5.0	0.5	C253A122-20****++
0.0015	6.5	5.0	2.2	5.0	0.5	C253A152-20****++
0.0018	6.5	4.9	2.5	5.0	0.5	C253A182-20****++
0.0022	6.5	4.7	2.2	5.0	0.5	C253A222-20****++
0.0027	6.5	4.7	2.5	5.0	0.5	C253A272-20****++
0.0033	6.5	5.2	2.7	5.0	0.5	C253A332-20****++
0.0039	6.5	5.5	2.9	5.0	0.5	C253A392-20****++
0.0047	6.5	5.8	3.2	5.0	0.5	C253A472-20****++
0.0056	6.5	5.8	3.7	5.0	0.5	C253A562-20****++
0.0068	6.5	8.4	3.2	5.0	0.5	C253A682-20****++
0.0082	6.5	8.4	3.7	5.0	0.5	C253A822-20****++
0.010	6.5	8.8	4.2	5.0	0.5	C253A103-20****++

1 000Vdc(600Vac)						
C _N (μF)	W max	H max	T max	P	d	Part number
0.0010	9.0	3.7	2.0	7.5	0.5	C253A102-30****++
0.0012	9.0	3.7	2.0	7.5	0.5	C253A122-30****++
0.0015	9.0	4.0	2.2	7.5	0.5	C253A152-30****++
0.0018	9.0	4.7	2.2	7.5	0.5	C253A182-30****++
0.0022	9.0	3.7	2.2	7.5	0.5	C253A222-30****++
0.0027	9.0	4.6	2.2	7.5	0.5	C253A272-30****++
0.0033	9.0	4.6	2.5	7.5	0.5	C253A332-30****++
0.0039	9.0	4.9	2.7	7.5	0.5	C253A392-30****++
0.0047	9.0	5.8	2.7	7.5	0.5	C253A472-30****++
0.0056	9.0	5.5	3.2	7.5	0.5	C253A562-30****++
0.0068	9.0	6.7	3.2	7.5	0.5	C253A682-30****++
0.0082	9.0	6.7	3.7	7.5	0.5	C253A822-30****++
0.010	9.0	7.0	4.2	7.5	0.5	C253A103-30****++

1 000Vdc(600Vac)						
C _N (μF)	W max	H max	T max	P	d	Part number
0.012	9.0	7.3	4.7	7.5	0.5	C253A123-30****++
0.015	9.0	8.1	5.2	7.5	0.5	C253A153-30****++
0.018	9.0	9.7	5.2	7.5	0.5	C253A183-30****++
0.022	9.0	10.6	5.7	7.5	0.5	C253A223-30****++
0.027	9.0	11.8	6.3	7.5	0.5	C253A273-30****++
0.033	9.0	13.2	6.8	7.5	0.5	C253A333-30****++

备注: 1. “-”表示容量偏差。 “-”=capacitance tolerance code, M=±20%,K=±10%,J=±5%
 2. “****”表示引线加工和包装代码(见table 1)。“****”=lead form and packing code (refer to table 1)

X-ON Electronics

Largest Supplier of Electrical and Electronic Components

Click to view similar products for [Film Capacitors](#) category:

Click to view products by [FARATRONIC](#) manufacturer:

Other Similar products are found below :

[703-6G](#) [82DC4100CK60J](#) [82EC1100DQ50K](#) [MMWAF150KME](#) [PCY2130F30153](#) [QXJ2E474KTPT](#) [QXL2B333KTPT](#) [QXM2G104K](#)
[DPM16S56K-1F](#) [EEC2G505HQA406](#) [B32234-.033@250V-K](#) [B81133-C1104-M3](#) [MTC355L1](#) [217-0716-001](#) [PA225L30](#) [CB182K0184J--](#)
[KP1830-247/061-G](#) [274ACF4400WA0J](#) [274ACF5150WA0J](#) [SCD105K122A3-22](#) [SCD205K122A3-24](#) [PCX2339F65224](#) [PCX2339F65334](#)
[2222 368 55105](#) [2222 370 21683](#) [QXL2E473KTPT](#) [445450-1](#) [MKT182022263473](#) [WMC08P22](#) [46KN410000N1K](#) [46KR368050M1M](#) [ECQ-](#)
[W4223KZ](#) [EEC2G805HQA415](#) [PA103L30](#) [82DC4100AA60K](#) [82EC2150DQ50K](#) [VEA105K50](#) [82IC2150DQ50J](#) [82EC2220DQ50J](#)
[MTC55L4](#) [MTC56L4](#) [730P205X9400](#) [PA104L30](#) [PA224L30](#) [82DC3220AA60J](#) [82EC4100DQ70J](#) [WYP-104M](#) [82CC4220AA70J](#)
[82EC3100Z370J](#) [B32656S8105K566](#)