



规格承认书

File No.: Q/FRK 0.GS.C.C32-C11

产品名称	塑料外壳金属化聚丙烯膜电容器
产品型号	MKP21
产品编码	C323A224K91C000、C323A474KB1C000
客户名称	
客户编码	
日期	2017-11

厦门法拉电子股份有限公司			承认厂商
拟制	审核	批准	
张宝明	倪宏科	张文刚	



厦门法拉电子股份有限公司
地址：中国厦门市海沧区新园路 99 号

营销中心

TEL: 0086-592-2335737 6208505 6208586

FAX: 0086-592-6208777

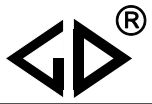
Mail: Vivian@faratronic.com.cn

Donny@faratronic.com.cn

James@faratronic.com.cn

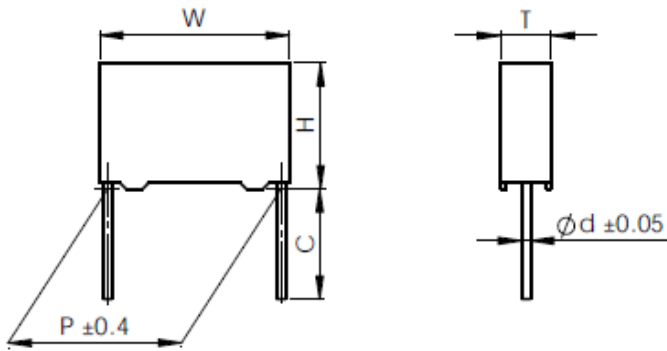
Http: www.faratronic.com.cn

* 此规格书归厦门法拉电子股份有限公司所有，未经许可，不得复制及用于其它商业用途。



版本更新记录

现有版本	日期	编写者	更改说明

金属化聚丙烯膜电容器
■ 外形图


W±0.4, H±0.4, T±0.4

■ 特点

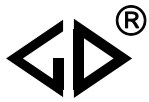
- 金属化聚丙烯
- 高频损耗小
- 内部温升小
- 塑料外壳 (UL94 V-0), 阻燃环氧填充

■ 主要用途

- 广泛应用于高频、直流、交流和脉冲电路中
- 电视机、显示器 S 校正电路

■ 技术要求

引用标准	GB/T 10190 (IEC 60384-16)						
气候类别	55/105/56						
额定温度	85°C						
工作温度	-55°C~105°C (+85°C 到 +105°C: 直流电压降额系数为 1.25%/°C)						
额定电压	1 000Vdc(400Vac)						
电容量范围	0.22μF ; 0.47μF						
电容量偏差	±10% (K)						
耐电压	1.6U _R (5s)						
损耗角正切	≤10 × 10 ⁻⁴ (1kHz, 20°C)						
绝缘电阻	R ≥ 100 000MΩ, C _N ≤ 0.33μF RC _N ≥ 30 000s, C _N > 0.33μF (20°C, 100V, 1min)						
最大脉冲爬升速率(dV/dt): 若实际工作电压 U 比额定电压 U _R 低, 电容器可工作在更高的 dV/dt 场合, 这样 dv/dt 允许值应为右表 值乘以 U _R /U。	U _R (V)	dV/dt(V/us)					
		P=5.0	P=7.5	P=10.0	P=15.0	P=22.5	P=27.5
	160	110	310	190	110	65	55
	250	270	660	560	310	130	110
	400	440	900	780	600	300	130
	630	550	1500	1200	900	400	200
	1 000	--	--	2200	2 000	800	--
	1 600	--	--	--	4 500	1 800	--
2 000	--	--	--	9 500	4 500	--	



■ 产品编码说明

18 位产品代码如下：

1	2	3	4	5	6	7	8	9	10	11	12	13	14	15	16	17	18
C	3	2															

第 1~3 位 型号代码

C32=MKP21

第 4~5 位 直流额定电压

2C=160V 2E=250V 2G=400V

2J=630V 3A=1000V 3C=1600V

3D=2000V

第 6~8 位 标称容量

举例：103=10×10³ pF= 0.01μF

第 9 位 容量等级

G=±2%, H=±3%, J=±5%

K=±10%, M=±20%

第 10 位 引线脚距

2=5.0mm 3=7.5mm 4=10mm

6=15mm 9=22.5mm B=27.5mm

第 11 位 内部特征码

第 12~15 位 引线加工和包装代码

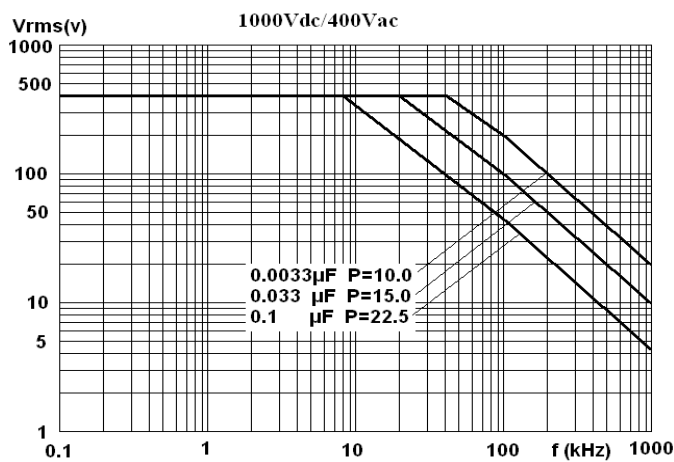
第 16~18 位 内部特征码

表 1 引线加工和包装代码

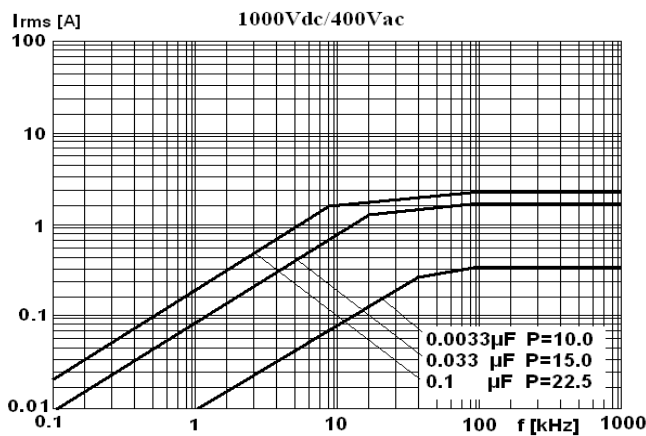
第 12 位		第 13 位		第 14 位		第 15 位	
代码	说明	代码	说明	代码	说明	代码	说明
A	弹带包装	2 3 4 6	F=5.0mm F=7.5mm F=10.0mm F=15.0mm	0	表示直脚	1 5	产品在连续的两个载带孔之间 P3=12.7mm,H=18.5mm (P=5.0/7.5mm) P3=25.4mm;H=18.5mm (P=10/15mm)
C	直脚	代码	说明			0	引线长度偏差±0.5mm 或标准长度
		00	标准的引线长度(18mm~26mm)				
		45	引线长度 4.5mm				

■ 外形尺寸(mm)

1000Vdc (400Vac)						
C_N (μF)	W ± 0.4	H ± 0.4	T ± 0.4	P ± 0.4	d ± 0.05	产品代码
0.22	26.5	22.0	12.0	22.5	0.8	C323A224K91C000+++
0.47	32.0	24.5	15.0	27.5	0.8	C323A474KB1C000+++

■ 最大可允许电压 ($V_{r.m.s}$) ---频率特性曲线


备注：正弦波、环境温度 $\leq 85^\circ\text{C}$ ，内部温升 $\Delta T=10^\circ\text{C}$ ，P(mm).

■ 最大可允许电流 ($I_{r.m.s}$) ---频率特性曲线


备注：正弦波、环境温度 $\leq 85^\circ\text{C}$ ，内部温升 $\Delta T=10^\circ\text{C}$ ，P(mm).

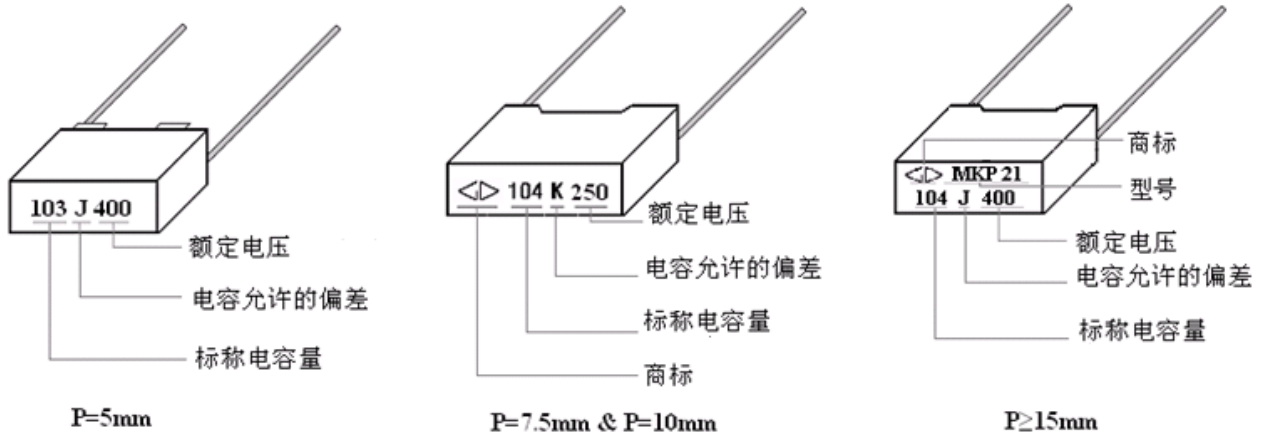
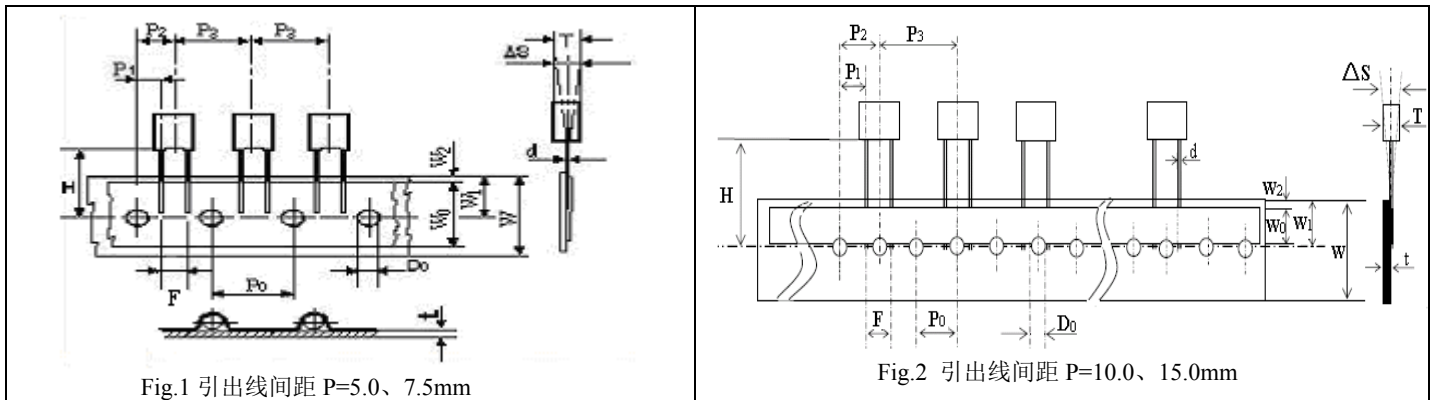
测试方法及性能

序号	项目	性能	测试方法 (IEC 60384-16)
1	可焊性	镀锡良好	焊槽法 Ta, 方法 1 焊料温度: 245°C±5°C 浸渍时间: 2.0s±0.5s
2	初始测量	电容量 损耗角正切:1kHz, C>1.0μF 10kHz, C≤1.0μF	
	引出端强度	外观无可见损伤	拉力试验 Ual: 拉力: 0.6≤φd≤0.8mm, 10N φd=1.0mm, 20N 弯曲试验 Ub: 弯力: 0.6≤φd≤0.8mm, 5N φd=1.0mm, 10N 每个方向上连续进行二次弯曲
	耐焊接热	外观无可见损伤, 标志清晰	焊槽法 Tb, 方法 1A 260°C±5°C, 10s±1s
	最后测量	电容量: ΔC/C≤初始测量值的±3% 损耗角正切: tgδ的增加≤0.004(10kHz,C≤1.0μF) tgδ的增加≤0.004(1kHz,C>1.0μF)	
3	初始测量	电容量 损耗角正切:1kHz, C>1.0μF 10kHz, C≤1.0μF	
	温度快速变化	外观无可见损伤	θA=-55°C, θB=+105°C 5次循环, 持续时间: t=30min
	振动	外观无可见损伤	振幅 0.75mm 或加速度 98m/s ² (取严酷度较小者), 频率 10Hz~500Hz 三个方向, 每个方向 2h, 共 6h
	碰撞	外观无可见损伤	4000 次, 加速度 390m/s ² , 脉冲持续时间: 6ms
	最后测量	电容量: ΔC/C≤初始测量值的±3% 损耗角正切: tgδ的增加≤0.004(C≤1.0μF,10kHz) tgδ的增加≤0.004(C>1.0μF,1kHz) 绝缘电阻 IR: ≥额定值的 50%	
4	气候顺序	初始测量	电容量 损耗角正切:1kHz, C>1.0μF 10kHz, C≤1.0μF
		干热	+105°C, 16h
		循环湿热	试验 Db, 严酷度 b, 第一次循环
		寒冷	-55°C, 2h
		低气压	在试验的最后 1min, 施加 UR 无永久性击穿, 飞弧或外壳的有害变形; 15°C~35°C, 8.5kPa, 1h
		循环湿热	试验 Db, 严酷度 b, 其余循环, 在试验结束后, 在试验结束后, 施加 UR 1 分钟

序号	项目		性能	测试方法 (IEC 60384-16)
4	气候顺序 (续)	最后测量	外观无可见损伤, 标志清晰, 电容量变化: $\Delta C/C \leq$ 初始测量值的 $\pm 5\%$, 损耗(1kHz): tg δ 的增加 ≤ 0.005 ($C \leq 1.0\mu F, 10kHz$) tg δ 的增加 ≤ 0.005 ($C > 1.0\mu F, 1kHz$) 绝缘电阻 IR: \geq 额定值的 50%	
5	稳态湿热		外观无可见损伤, 标志清晰 电容量变化: $\Delta C/C \leq$ 初始测量值的 $\pm 5\%$ 损耗角正切(1kHz): tg δ 的增加 ≤ 0.002 绝缘电阻 IR: \geq 额定值的 50%	温度: $40^\circ C \pm 2^\circ C$ 湿度: $93_{-3}^{+2} \%RH$ 持续时间: 56 天
6	耐久性		电容量变化: $\Delta C/C \leq$ 初始测量值的 $\pm 5\%$ 损耗角正切: tg δ 的增加 ≤ 0.004 ($C \leq 1.0\mu F, 10kHz$), tg δ 的增加 ≤ 0.004 ($C > 1.0\mu F, 1kHz$) 绝缘电阻 IR: \geq 额定值的 50%	温度: $+85^\circ C$ 施加电压: $1.25 \times U_R$ 时间: 1 000h
7	随温度而定的特性		在 b, d, f 点上进行电容量测量: 在下限类别温度 $-40^\circ C$ 时的特性: $0 \leq (C_b - C_d)/C_d \leq +3\%$ 在上限类别温度 $85^\circ C$ 时的特性: $-3.25\% \leq (C_f - C_d)/C_d \leq 0$	静态法, 电容器依次保持在下述每个温度: a. $(20 \pm 2)^\circ C$, b. $(-40 \pm 3)^\circ C$, d. $(20 \pm 2)^\circ C$, f. $(85 \pm 2)^\circ C$, g. $(20 \pm 2)^\circ C$
8	充电和放电		电容量: $\Delta C/C \leq$ 初始测量值的 $\pm 5\%$ 损耗角正切: tg δ 的增加 ≤ 0.005 ($C \leq 1.0\mu F, 10kHz$) tg δ 的增加 ≤ 0.005 ($C > 1.0\mu F, 1kHz$) 绝缘电阻 IR: \geq 额定值的 50%	次数: 10 000 次 充电持续时间: 0.5s 放电持续时间: 0.5s 充电电压为额定电压 充电电阻: $220/C_N (\Omega)$ 放电电阻: $U_R \div C_N \div dV/dt (\Omega)$ C_N 为标称电容量(μF) dV/dt 值: 见 P2

■ 品质保证 (产品出厂检查) 试验

检查项目 (每批)	检查水平 (GB 2828)	
	IL	AQL
外观检查	II	1.5%
外形尺寸		
电容量	II	0.65%
损耗角正切		
耐电压		
绝缘电阻		
可焊性	S-3	2.5%

■ 印章

■ 塑料外壳电容器径向编带说明
▲ 外形图

▲ 编带尺寸表 (mm)

技术指标名称	代号	尺寸				误差
		P=5.0	P=7.5	P=10.0	P=15.0	
编带类型	—	图1 Fig 1	图1 Fig 1	图2 Fig2	图2 Fig 2	—
Part number Digit12-15	Ammo-pack	A201	A301	A405	A605	
电容器间距	P_3	12.7	12.7	25.4	25.4	± 1.0
送带孔距	P_0	12.7	12.7	12.7	12.7	± 0.3
引出线位置	P_1	3.85	2.6	7.7	5.2	± 0.7
电容器本体位置	P_2	6.35	6.35	12.7	12.7	± 1.3
引出线间距	F^{**}	5.0	7.5	10.0	15.0	+0.6 -0.1
电容器侧面倾斜	ΔS	0	0	0	0	± 2.0
电容器底部至带孔中心距离	H^{***}	18.5	18.5	18.5	18.5	± 0.5
纸带宽度	W	18.0	18.0	18.0	18.0	+1.0 -0.5
胶带纸宽度	W_0	6min	10min	10min	10min	—
送带孔位置	W_1	9.0	9.0	9.0	9.0	± 0.5
胶带纸位置	W_2	3max	3max	3max	3max	—
送带孔直径	D_0	4.0	4.0	4.0	4.0	± 0.2
编带总厚度	t	0.7	0.7	0.7	0.7	± 0.2

▲ 包装数量

脚距 P (mm)	壳厚 T(mm)	弹带编带包装 (pcs/box)
5.0	2.5	2 500
	3.5	1 700
	4.5	1 400
	5.0	1 200
7.5	6.0	1 000
	3.5	1 700
	4.0	1 500
	5.0	1 200
10.0/ 15.0	6.0	1 000
	4.0	750
	5.0	600
15.0	6.0	500
	7.5	400
	8.5	350
	10.0	300
	11.0	250

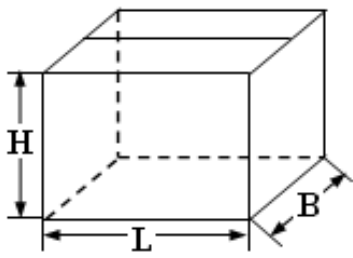
 Note: * $P_0=15\text{mm}$ 是可行的

**F 可以是其他间距

***H=16.5mm 是可行的

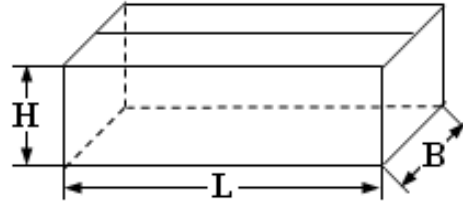
■ 包装箱尺寸(mm)

1. 散装外包装箱尺寸



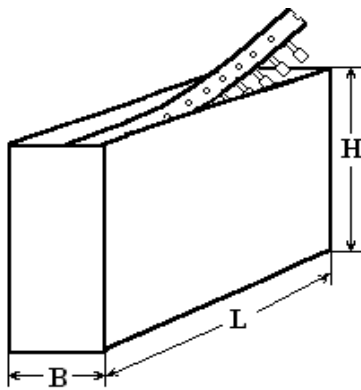
L:375±5
B:375±5
H:265±5

2. 散装内包装箱尺寸



L:355±3
B:175±3
H:118±3

3. 径向编带包装箱尺寸



L:330±3
B:48±3
H:260±3

X-ON Electronics

Largest Supplier of Electrical and Electronic Components

Click to view similar products for [Film Capacitors](#) category:

Click to view products by [FARATRONIC](#) manufacturer:

Other Similar products are found below :

[M83421/01-3089R](#) [703-6G](#) [750-1018](#) [FKP1-1000160010P15](#) [FKP1-1500160010P15](#) [FKP1R031507E00JYSD](#) [FKP1U024707E00KYSD](#)
[82DC4100CK60J](#) [82EC1100DQ50K](#) [MMWAF150KME](#) [PCY2130F30153](#) [PME261JB5220KR19T0](#) [QXJ2E474KTPT](#) [QXL2B333KTPT](#)
[QXM2G104K](#) [B32234-.033@250V-K](#) [B32520C6332K000](#) [B32522C6104K000](#) [B32523Q3155J](#) [B32676E6755K](#) [B81133-C1104-M3](#)
[MTC355L1](#) [217-0716-001](#) [PA225L30](#) [221A10-120](#) [CB182K0184J--](#) [KP1830-247/061-G](#) [SCD105K122A3-22](#) [SCD205K122A3-24](#)
[F601BL225K063CL60A](#) [PCX2339F65224](#) [2222 368 55105](#) [2222 370 21683](#) [QXL2E473KTPT](#) [445450-1](#) [B32524Q6155J](#) [46KI3100JBM1K](#)
[46KI322000M1M](#) [MKP 1839-215-633](#) [MKP 1840-447-165](#) [MKP383510063JKP2T0](#) [MKT182022263473](#) [WMC08P22](#) [YE333](#) [ECQ-](#)
[W4223KZ](#) [EEC2G805HQA415](#) [PA103L30](#) [82DC3100DQ50J](#) [82EC2150DQ50K](#) [WMF1D68](#)