

RoHS  
Compliant



# 规格承认书

File No.: Q/FRK 0.GS.C.C35-F10

产品名称	金属化聚丙烯膜电容器
产品型号代码	C35(MKP25 Series)
产品编码	
客户名称	
客户编码	
日期	2015-07



厦门法拉电子股份有限公司

地址：中国厦门市海沧区新园路 99 号

内销

TEL: 0592-6208620 6208618

FAX: 0592-6208777

Mail: [fsc@faratronic.com.cn](mailto:fsc@faratronic.com.cn)  
[michael\\_lai@faratronic.com.cn](mailto:michael_lai@faratronic.com.cn)

Http: [www.faratronic.com.cn](http://www.faratronic.com.cn)

外销

0086-592-6208586 6208608

0086-592-6208557

[james@faratronic.com.cn](mailto:james@faratronic.com.cn)  
[jxh@faratronic.com.cn](mailto:jxh@faratronic.com.cn)

\* 此规格书归厦门法拉电子股份有限公司所有，未经许可，不得复制及用于其它商业用途。

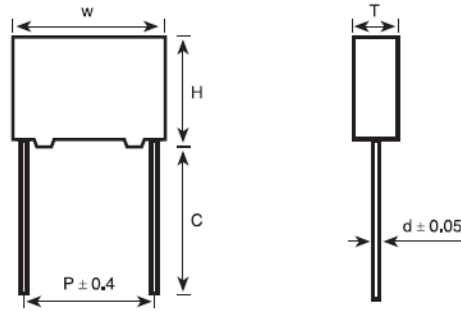


修订记录

序号	修订内容	修订人	日期	修订后版本号
1	最大可允许电流 (I <sub>r.m.s</sub> ) ---频率特性曲线	张幼珊	2015.07.15	F10

### 金属化聚丙烯膜电容器

#### ■ 外形图



W ± 0.4, H ± 0.4, T ± 0.4

#### ■ 特点

- 金属化聚丙烯结构
- 良好的电性能
- 塑料外壳 (UL94 V-0), 阻燃环氧填充

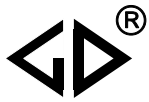
#### ■ 主要用途

- 用于开关电源、电子镇流器和变频器等中间电路直流滤波 (如: DC-Link、PFC 等)

#### ■ 技术要求

引用标准	GB 10190(IEC 60384-16)								
气候类别	40/105/56								
额定温度	85℃								
工作温度范围	-40℃~105℃ (+85℃ 到 +105℃: 直流电压降额系数为 1.25%/℃)								
额定电压	450Vdc, 520Vdc, 630Vdc								
电容量范围	0.022μF~22μF								
电容量偏差	±5% (J), ±10% (K), ±20% (M)								
耐电压	1.6U <sub>R</sub> (5s)								
绝缘电阻	≥100 000MΩ, C <sub>N</sub> ≤0.33μF (20℃, 100V, 1min) >30 000s, C <sub>N</sub> >0.33μF								
最大脉冲爬升速率(dV/dt): 若实际工作电压 U 比额定电压 U <sub>R</sub> 低, 电容器可工作在更高的 dV/dt 场合。这样 dV/dt 允许值应为右表值乘以 U <sub>R</sub> /U。	U <sub>R</sub> (V)	Max dV/dt(V/us) ——Miniature version				Max dV/dt(V/us)			
		P=10.0	P=15.0	P=22.5	P=27.5	P=10.0	P=15.0	P=22.5	P=27.5
	450	100	65	35	20	300	200	100	80
	520	120	80	60	40	350	220	150	100
630	200	160	70	50	400	300	180	120	

损耗角正切		小型化损耗角正切	
f=1kHz	tgδ≤10×10 <sup>-4</sup>	tgδ≤15×10 <sup>-4</sup>	
f=100kHz	P=10.0mm	tgδ≤30×10 <sup>-4</sup>	tgδ≤70×10 <sup>-4</sup>
	P=15.0mm	C <sub>N</sub> <684, tgδ≤60×10 <sup>-4</sup> 684≤C <sub>N</sub> <105, tgδ≤80×10 <sup>-4</sup> C <sub>N</sub> ≥105, tgδ≤100×10 <sup>-4</sup>	C <sub>N</sub> <684, tgδ≤120×10 <sup>-4</sup> 684≤C <sub>N</sub> <105, tgδ≤140×10 <sup>-4</sup> C <sub>N</sub> ≥105, tgδ≤180×10 <sup>-4</sup>
	P=22.5mm	C <sub>N</sub> <105, tgδ≤150×10 <sup>-4</sup> C <sub>N</sub> ≥105, tgδ≤180×10 <sup>-4</sup>	C <sub>N</sub> <105, tgδ≤300×10 <sup>-4</sup> C <sub>N</sub> ≥105, tgδ≤360×10 <sup>-4</sup>
	P=27.5mm	C <sub>N</sub> <105, tgδ≤160×10 <sup>-4</sup> 105≤C <sub>N</sub> <225, tgδ≤220×10 <sup>-4</sup> 225≤C <sub>N</sub> <475, tgδ≤300×10 <sup>-4</sup> C <sub>N</sub> ≥475, tgδ≤600×10 <sup>-4</sup>	C <sub>N</sub> <105, tgδ≤320×10 <sup>-4</sup> 105≤C <sub>N</sub> <225, tgδ≤440×10 <sup>-4</sup> 225≤C <sub>N</sub> <475, tgδ≤600×10 <sup>-4</sup> C <sub>N</sub> ≥475, tgδ≤900×10 <sup>-4</sup>



## ■ 产品编码说明

18 位产品代码如下：

1	2	3	4	5	6	7	8	9	10	11	12	13	14	15	16	17	18
C	3	5															

第 1~3 位 型号代码

C35=MKP25

第 4~5 位 直流额定电压

2S=450V 2T=520V 2J=630V

第 6~8 位 标称容量

举例：103=10×10<sup>3</sup>pf=0.01uF

第 9 位 容量等级

J=±5%, K=±10%, M=±20%

第 10 位 引线脚距 P

4=10mm 6=15mm 9=22.5mm B=27.5mm

第 11 位 内部特征码

第 12~15 位 引线加工和包装代码

**Table 1 引线加工和包装代码**

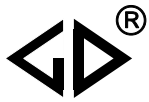
第 12 位		第 13 位		第 14 位		第 15 位	
代码	说明	代码	说明	代码	说明	代码	说明
A	弹带包装	4 6	F=10.0mm F=15.0mm	0	表示直脚	5	P3=25.4mm;H=18.5mm (P=10.0/15.0mm)
F	引线成型	4 6	F=10.0mm F=15.0mm	0	B=4.5mm	0	B 的长度偏差±0.5mm
C	直脚	代码	说明			0	引线长度偏差±0.5mm 或标准长度
		00	标准的引线长度(18mm~26mm)				
		45	引线长度 4.5mm				



### ■外形尺寸 (mm) ---小型化 (小尺寸+安全膜设计)

450Vdc							520Vdc							630Vdc							
C <sub>N</sub> (μF)	W ±0.4	H ±0.4	T ±0.4	P ±0.4	d	Part number	C <sub>N</sub> (μF)	W ±0.4	H ±0.4	T ±0.4	P ±0.4	d	Part number	C <sub>N</sub> (μF)	W ±0.4	H ±0.4	T ±0.4	P ±0.4	d	Part number	
0.12	13.0	9.0	4.0	10	0.6	C352S124-4S*****	0.082	13.0	9.0	4.0	10	0.6	C352T823-4S*****	0.056	13.0	9.0	4.0	10	0.6	C352J563-4S*****	
0.15	13.0	9.0	4.0	10	0.6	C352S154-4S*****	0.10	13.0	9.0	4.0	10	0.6	C352T104-4S*****	0.068	13.0	9.0	4.0	10	0.6	C352J683-4S*****	
0.18	13.0	11.0	5.0	10	0.6	C352S184-4S*****	0.12	13.0	11.0	5.0	10	0.6	C352T124-4S*****	0.082	13.0	11.0	5.0	10	0.6	C352J823-4S*****	
0.22	13.0	11.0	5.0	10	0.6	C352S224-4S*****	0.15	13.0	11.0	5.0	10	0.6	C352T154-4S*****	0.10	13.0	11.0	5.0	10	0.6	C352J104-4S*****	
0.27	13.0	12.0	6.0	10	0.6	C352S274-4S*****	0.18	13.0	12.0	6.0	10	0.6	C352T184-4S*****	0.12	13.0	12.0	6.0	10	0.6	C352J124-4S*****	
0.33	13.0	12.0	6.0	10	0.6	C352S334-4S*****	0.22	13.0	12.0	6.0	10	0.6	C352T224-4S*****	0.15	13.0	12.0	6.0	10	0.6	C352J154-4S*****	
0.39	13.0	13.0	7.0	10	0.6	C352S394-4S*****	0.27	13.0	13.0	7.0	10	0.6	C352T274-4S*****	0.18	13.0	13.0	7.0	10	0.6	C352J184-4S*****	
0.47	13.0	13.0	7.0	10	0.6	C352S474-4S*****	0.33	13.0	13.0	7.0	10	0.6	C352T334-4S*****	0.22	13.0	13.0	7.0	10	0.6	C352J224-4S*****	
0.56	13.0	14.0	8.0	10	0.6	C352S564-4S*****	0.39	13.0	14.0	8.0	10	0.6	C352T394-4S*****	0.27	13.0	14.0	8.0	10	0.6	C352J274-4S*****	
0.68	13.0	14.0	8.0	10	0.6	C352S684-4S*****	0.47	13.0	14.0	8.0	10	0.6	C352T474-4S*****	0.33	13.0	14.0	8.0	10	0.6	C352J334-4S*****	
0.22	17.5	11.0	5.0	15	0.6	C352S224-6S*****	0.27	17.5	11.0	5.0	15	0.6	C352T274-6S*****	0.18	17.5	11.0	5.0	15	0.6	C352J184-6S*****	
0.33	17.5	11.0	5.0	15	0.6	C352S334-6S*****	0.33	17.5	11.0	5.0	15	0.6	C352T334-6S*****	0.22	17.5	11.0	5.0	15	0.6	C352J224-6S*****	
0.39	17.5	11.0	5.0	15	0.6	C352S394-6S*****	0.39	17.5	12.0	6.0	15	0.6	C352T394-6S*****	0.27	17.5	12.0	6.0	15	0.6	C352J274-6S*****	
0.47	17.5	11.0	5.0	15	0.6	C352S474-6S*****	0.47	17.5	12.0	6.0	15	0.6	C352T474-6S*****	0.33	17.5	12.0	6.0	15	0.6	C352J334-6S*****	
0.56	17.5	12.0	6.0	15	0.6	C352S564-6S*****	0.56	17.5	12.0	7.0	15	0.6	C352T564-6S*****	0.39	17.5	12.0	7.0	15	0.6	C352J394-6S*****	
0.68	17.5	12.0	7.0	15	0.6	C352S684-6S*****	0.68	17.5	13.5	7.5	15	0.6	C352T684-6S*****	0.47	17.5	13.5	7.5	15	0.6	C352J474-6S*****	
0.82	17.5	12.0	7.0	15	0.6	C352S824-6S*****	0.82	17.5	14.0	8.0	15	0.6	C352T824-6S*****	0.56	17.5	14.0	8.0	15	0.6	C352J564-6S*****	
1.0	17.5	13.5	7.5	15	0.6	C352S105-6S*****	1.0	17.5	14.5	8.5	15	0.6	C352T105-6S*****	0.68	17.5	14.5	8.5	15	0.6	C352J684-6S*****	
1.2	17.5	14.0	8.0	15	0.6	C352S125-6S*****	1.2	17.5	16.0	10.0	15	0.8	C352T125-6S*****	0.82	17.5	16.0	10.0	15	0.8	C352J824-6S*****	
1.5	17.5	16.0	10.0	15	0.8	C352S155-6S*****	1.5	17.5	19.0	11.0	15	0.8	C352T155-6S*****	1.0	17.5	16.0	10.0	15	0.8	C352J105-6S*****	
1.8	17.5	16.0	10.0	15	0.8	C352S185-6S*****	0.68	26.5	15.0	6.0	22.5	0.8	C352T684-9S*****	1.2	17.5	19.0	11.0	15	0.8	C352J125-6S*****	
2.2	17.5	19.0	11.0	15	0.8	C352S225-6S*****	0.82	26.5	15.0	6.0	22.5	0.8	C352T824-9S*****	0.47	26.5	15.0	6.0	22.5	0.8	C352J474-9S*****	
1.0	26.5	15.0	6.0	22.5	0.8	C352S105-9S*****	1.0	26.5	16.0	7.0	22.5	0.8	C352T105-9S*****	0.56	26.5	15.0	6.0	22.5	0.8	C352J564-9S*****	
1.2	26.5	15.0	6.0	22.5	0.8	C352S125-9S*****	1.2	26.5	16.0	7.0	22.5	0.8	C352T125-9S*****	0.68	26.5	16.0	7.0	22.5	0.8	C352J684-9S*****	
1.5	26.5	16.0	7.0	22.5	0.8	C352S155-9S*****	1.5	26.5	17.0	8.5	22.5	0.8	C352T155-9S*****	0.82	26.5	16.0	7.0	22.5	0.8	C352J824-9S*****	
1.8	26.5	16.0	7.0	22.5	0.8	C352S185-9S*****	1.8	26.5	17.0	8.5	22.5	0.8	C352T185-9S*****	1.0	26.5	17.0	8.5	22.5	0.8	C352J105-9S*****	
2.2	26.5	17.0	8.5	22.5	0.8	C352S225-9S*****	2.2	26.5	18.5	10.0	22.5	0.8	C352T225-9S*****	1.2	26.5	17.0	8.5	22.5	0.8	C352J125-9S*****	
2.7	26.5	17.0	8.5	22.5	0.8	C352S275-9S*****	2.7	26.5	18.5	10.0	22.5	0.8	C352T275-9S*****	1.5	26.5	18.5	10.0	22.5	0.8	C352J155-9S*****	
3.3	26.5	18.5	10.0	22.5	0.8	C352S335-9S*****	3.3	26.5	20.0	11.0	22.5	0.8	C352T335-9S*****	1.8	26.5	18.5	10.0	22.5	0.8	C352J185-9S*****	
3.9	26.5	18.5	10.0	22.5	0.8	C352S395-9S*****	3.9	26.5	22.0	12.0	22.5	0.8	C352T395-9S*****	2.2	26.5	20.0	11.0	22.5	0.8	C352J225-9S*****	
4.7	26.5	20.0	11.0	22.5	0.8	C352S475-9S*****	4.7	26.5	24.5	15.5	22.5	0.8	C352T475-9S*****	2.7	26.5	22.0	12.0	22.5	0.8	C352J275-9S*****	
5.6	26.5	22.0	12.0	22.5	0.8	C352S565-9S*****	5.6	26.5	24.5	15.5	22.5	0.8	C352T565-9S*****	3.3	26.5	24.5	15.5	22.5	0.8	C352J335-9S*****	
6.8	26.5	24.5	15.5	22.5	0.8	C352S685-9S*****	2.2	32.0	18.0	9.0	27.5	0.8	C352T225-BS*****	3.9	26.5	24.5	15.5	22.5	0.8	C352J395-9S*****	
8.2	26.5	24.5	15.5	22.5	0.8	C352S825-9S*****	2.7	32.0	18.0	9.0	27.5	0.8	C352T275-BS*****	1.8	32.0	18.0	9.0	27.5	0.8	C352J185-BS*****	
3.3	32.0	18.0	9.0	27.5	0.8	C352S335-BS*****	3.3	32.0	20.0	11.0	27.5	0.8	C352T335-BS*****	2.2	32.0	20.0	11.0	27.5	0.8	C352J225-BS*****	
3.9	32.0	18.0	9.0	27.5	0.8	C352S395-BS*****	3.9	32.0	20.0	11.0	27.5	0.8	C352T395-BS*****	2.7	32.0	20.0	11.0	27.5	0.8	C352J275-BS*****	
4.7	32.0	20.0	11.0	27.5	0.8	C352S475-BS*****	4.7	32.0	22.0	13.0	27.5	0.8	C352T475-BS*****	3.3	32.0	22.0	13.0	27.5	0.8	C352J335-BS*****	
5.6	32.0	20.0	11.0	27.5	0.8	C352S565-BS*****	5.6	32.0	22.0	13.0	27.5	0.8	C352T565-BS*****	3.9	32.0	22.0	13.0	27.5	0.8	C352J395-BS*****	
6.8	32.0	22.0	13.0	27.5	0.8	C352S685-BS*****	6.8	32.0	24.5	15.0	27.5	0.8	C352T685-BS*****	4.7	32.0	24.5	15.0	27.5	0.8	C352J475-BS*****	
8.2	32.0	24.5	15.0	27.5	0.8	C352S825-BS*****	8.2	32.0	24.5	15.0	27.5	0.8	C352T825-BS*****	5.6	32.0	28.0	17.0	27.5	0.8	C352J565-BS*****	
10.0	32.0	24.5	15.0	27.5	0.8	C352S106-BS*****	10.0	32.0	28.0	17.0	27.5	0.8	C352T106-BS*****	6.8	32.0	29.0	19.0	27.5	0.8	C352J685-BS*****	
12.0	32.0	28.0	17.0	27.5	0.8	C352S126-BS*****	12.0	32.0	33.0	18.0	27.5	0.8	C352T126-BS*****	8.2	32.0	29.0	19.0	27.5	0.8	C352J825-BS*****	
15.0	32.0	33.0	18.0	27.5	0.8	C352S156-BS*****	15.0	32.0	37.0	22.0	27.5	0.8	C352T156-BS*****	10.0	32.0	37.0	22.0	27.5	0.8	C352J106-BS*****	
18.0	32.0	37.0	22.0	27.5	0.8	C352S186-BS*****	18.0	32.0	37.0	22.0	27.5	0.8	C352T186-BS*****	12.0	32.0	37.0	22.0	27.5	0.8	C352J126-BS*****	
22.0	32.0	37.0	22.0	27.5	0.8	C352S226-BS*****															

备注: 1. “+”表示容量偏差。M=±20%,K=±10%,J=±5%,  
2. “\*\*\*\*”表示引线加工和包装代码 (见 table 1)。



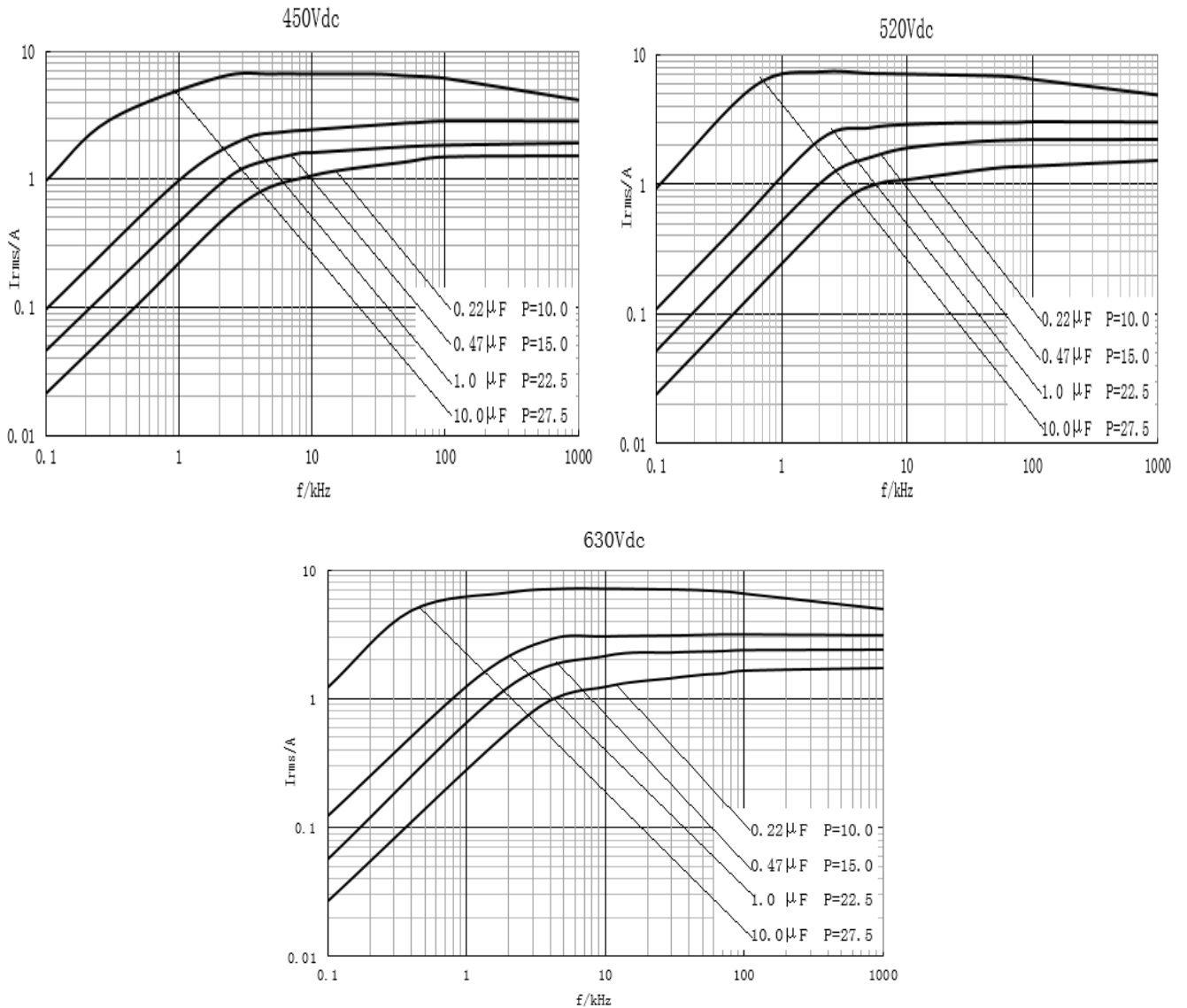
### ■外形尺寸 (mm)

450Vdc							520Vdc							630Vdc						
C <sub>N</sub> (μF)	W	H	T	P	d	Part number	C <sub>N</sub> (μF)	W	H	T	P	d	Part number	C <sub>N</sub> (μF)	W	H	T	P	d	Part number
0.068	13.0	9.0	4.0	10.0	0.6	C352S683-40*****	0.047	13.0	9.0	4.0	10.0	0.6	C352T473-40*****	0.022	13.0	9.0	4.0	10.0	0.6	C352J223-40*****
0.082	13.0	9.0	4.0	10.0	0.6	C352S823-40*****	0.056	13.0	9.0	4.0	10.0	0.6	C352T563-40*****	0.027	13.0	9.0	4.0	10.0	0.6	C352J273-40*****
0.10	13.0	11.0	5.0	10.0	0.6	C352S104-40*****	0.068	13.0	9.0	4.0	10.0	0.6	C352T683-40*****	0.033	13.0	9.0	4.0	10.0	0.6	C352J333-40*****
0.12	13.0	11.0	5.0	10.0	0.6	C352S124-40*****	0.082	13.0	11.0	5.0	10.0	0.6	C352T823-40*****	0.039	13.0	9.0	4.0	10.0	0.6	C352J393-40*****
0.15	13.0	12.0	6.0	10.0	0.6	C352S154-40*****	0.1	13.0	11.0	5.0	10.0	0.6	C352T104-40*****	0.047	13.0	11.0	5.0	10.0	0.6	C352J473-40*****
0.18	13.0	12.0	6.0	10.0	0.6	C352S184-40*****	0.12	13.0	12.0	6.0	10.0	0.6	C352T124-40*****	0.056	13.0	11.0	5.0	10.0	0.6	C352J563-40*****
0.22	13.0	13.0	7.0	10.0	0.6	C352S224-40*****	0.15	13.0	12.0	6.0	10.0	0.6	C352T154-40*****	0.068	13.0	11.0	5.0	10.0	0.6	C352J683-40*****
0.27	13.0	13.0	7.0	10.0	0.6	C352S274-40*****	0.18	13.0	13.0	7.0	10.0	0.6	C352T184-40*****	0.082	13.0	12.0	6.0	10.0	0.6	C352J823-40*****
0.33	13.0	14.0	8.0	10.0	0.6	C352S334-40*****	0.22	13.0	13.0	7.0	10.0	0.6	C352T224-40*****	0.10	13.0	12.0	6.0	10.0	0.6	C352J104-40*****
0.10	17.5	9.5	5.0	15.0	0.6	C352S104-6A*****	0.27	13.0	14.0	8.0	10.0	0.6	C352T274-40*****	0.12	13.0	13.0	7.0	10.0	0.6	C352J124-40*****
0.12	17.5	11.0	5.0	15.0	0.6	C352S124-6A*****	0.033	17.5	11.0	5.0	15.0	0.6	C352T333-6A*****	0.15	13.0	13.0	7.0	10.0	0.6	C352J154-40*****
0.15	17.5	11.0	5.0	15.0	0.6	C352S154-6A*****	0.039	17.5	11.0	5.0	15.0	0.6	C352T393-6A*****	0.18	13.0	14.0	8.0	10.0	0.6	C352J184-40*****
0.18	17.5	11.0	5.0	15.0	0.6	C352S184-6A*****	0.047	17.5	11.0	5.0	15.0	0.6	C352T473-6A*****	0.068	17.5	11.0	5.0	15.0	0.6	C352J683-6A*****
0.22	17.5	11.0	5.0	15.0	0.6	C352S224-6A*****	0.056	17.5	11.0	5.0	15.0	0.6	C352T563-6A*****	0.082	17.5	11.0	5.0	15.0	0.6	C352J823-6A*****
0.27	17.5	12.0	6.0	15.0	0.6	C352S274-6A*****	0.068	17.5	11.0	5.0	15.0	0.6	C352T683-6A*****	0.10	17.5	11.0	5.0	15.0	0.6	C352J104-6A*****
0.33	17.5	12.0	6.0	15.0	0.6	C352S334-6A*****	0.082	17.5	11.0	5.0	15.0	0.6	C352T823-6A*****	0.12	17.5	11.0	5.0	15.0	0.6	C352J124-6A*****
0.39	17.5	13.5	7.5	15.0	0.6	C352S394-6A*****	0.1	17.5	11.0	5.0	15.0	0.6	C352T104-6A*****	0.15	17.5	12.0	6.0	15.0	0.6	C352J154-6A*****
0.47	17.5	13.5	7.5	15.0	0.6	C352S474-6A*****	0.12	17.5	11.0	5.0	15.0	0.6	C352T124-6A*****	0.18	17.5	12.0	6.0	15.0	0.6	C352J184-6A*****
0.56	17.5	13.5	7.5	15.0	0.6	C352S564-6A*****	0.15	17.5	11.0	5.0	15.0	0.6	C352T154-6A*****	0.22	17.5	13.5	7.5	15.0	0.6	C352J224-6A*****
0.68	17.5	16.0	10.0	15.0	0.8	C352S684-60*****	0.18	17.5	11.0	5.0	15.0	0.6	C352T184-6A*****	0.27	17.5	13.5	7.5	15.0	0.6	C352J274-6A*****
0.82	17.5	16.0	10.0	15.0	0.8	C352S824-60*****	0.22	17.5	12.0	6.0	15.0	0.6	C352T224-6A*****	0.33	17.5	14.5	8.5	15.0	0.8	C352J334-60*****
1.0	17.5	19.0	11.0	15.0	0.8	C352S105-60*****	0.27	17.5	12.0	6.0	15.0	0.6	C352T274-6A*****	0.39	17.5	16.0	10.0	15.0	0.8	C352J394-60*****
0.27	26.5	15.0	6.0	22.5	0.6	C352S274-9A*****	0.33	17.5	13.5	7.5	15.0	0.6	C352T334-6A*****	0.47	17.5	16.0	10.0	15.0	0.8	C352J474-60*****
0.33	26.5	15.0	6.0	22.5	0.6	C352S334-9A*****	0.39	17.5	13.5	7.5	15.0	0.6	C352T394-6A*****	0.56	17.5	19.0	11.0	15.0	0.8	C352J564-60*****
0.39	26.5	15.0	6.0	22.5	0.6	C352S394-9A*****	0.47	17.5	14.5	8.5	15.0	0.8	C352T474-60*****	0.68	17.5	19.0	11.0	15.0	0.8	C352J684-60*****
0.47	26.5	15.0	6.0	22.5	0.6	C352S474-9A*****	0.56	17.5	16.0	10.0	15.0	0.8	C352T564-60*****	0.15	26.5	15.0	6.0	22.5	0.6	C352J154-9A*****
0.56	26.5	16.0	7.0	22.5	0.6	C352S564-9A*****	0.68	17.5	16.0	10.0	15.0	0.8	C352T684-60*****	0.18	26.5	15.0	6.0	22.5	0.6	C352J184-9A*****
0.68	26.5	16.0	7.0	22.5	0.6	C352S684-9A*****	0.82	17.5	19.0	11.0	15.0	0.8	C352T824-60*****	0.22	26.5	15.0	6.0	22.5	0.6	C352J224-9A*****
0.82	26.5	16.0	7.0	22.5	0.6	C352S824-9A*****	1.0	17.5	19.0	11.0	15.0	0.8	C352T105-60*****	0.27	26.5	15.0	6.0	22.5	0.6	C352J274-9A*****
1.0	26.5	17.0	8.5	22.5	0.8	C352S105-90*****	0.18	26.5	15.0	6.0	22.5	0.6	C352T184-9A*****	0.33	26.5	15.0	6.0	22.5	0.6	C352J334-9A*****
1.2	26.5	18.5	10.0	22.5	0.8	C352S125-90*****	0.22	26.5	15.0	6.0	22.5	0.6	C352T224-9A*****	0.39	26.5	16.0	7.0	22.5	0.6	C352J394-9A*****
1.5	26.5	18.5	10.0	22.5	0.8	C352S155-90*****	0.27	26.5	15.0	6.0	22.5	0.6	C352T274-9A*****	0.47	26.5	16.0	7.0	22.5	0.6	C352J474-9A*****
1.8	26.5	22.0	12.0	22.5	0.8	C352S185-90*****	0.33	26.5	15.0	6.0	22.5	0.6	C352T334-9A*****	0.56	26.5	17.0	8.5	22.5	0.8	C352J564-90*****
0.68	32.0	18.0	9.0	27.5	0.8	C352S684-B0*****	0.39	26.5	15.0	6.0	22.5	0.6	C352T394-9A*****	0.68	26.5	17.0	8.5	22.5	0.8	C352J684-90*****
0.82	32.0	18.0	9.0	27.5	0.8	C352S824-B0*****	0.47	26.5	15.0	6.0	22.5	0.6	C352T474-9A*****	0.82	26.5	18.5	10.0	22.5	0.8	C352J824-90*****
1.0	32.0	18.0	9.0	27.5	0.8	C352S105-B0*****	0.56	26.5	16.0	7.0	22.5	0.6	C352T564-9A*****	1.0	26.5	18.5	10.0	22.5	0.8	C352J105-90*****
1.2	32.0	18.0	9.0	27.5	0.8	C352S125-B0*****	0.68	26.5	16.0	7.0	22.5	0.6	C352T684-9A*****	1.2	26.5	22.0	12.0	22.5	0.8	C352J125-90*****
1.5	32.0	18.0	9.0	27.5	0.8	C352S155-B0*****	0.82	26.5	17.0	8.5	22.5	0.8	C352T824-90*****	0.27	32.0	18.0	9.0	27.5	0.8	C352J274-B0*****
1.8	32.0	20.0	11.0	27.5	0.8	C352S185-B0*****	1.0	26.5	18.5	10.0	22.5	0.8	C352T105-90*****	0.33	32.0	18.0	9.0	27.5	0.8	C352J334-B0*****
2.2	32.0	20.0	11.0	27.5	0.8	C352S225-B0*****	1.2	26.5	18.5	10.0	22.5	0.8	C352T125-90*****	0.39	32.0	18.0	9.0	27.5	0.8	C352J394-B0*****
2.7	32.0	22.0	13.0	27.5	0.8	C352S275-B0*****	1.5	26.5	22.0	12.0	22.5	0.8	C352T155-90*****	0.47	32.0	18.0	9.0	27.5	0.8	C352J474-B0*****
3.3	32.0	22.0	13.0	27.5	0.8	C352S335-B0*****	1.8	26.5	22.0	12.0	22.5	0.8	C352T185-90*****	0.56	32.0	18.0	9.0	27.5	0.8	C352J564-B0*****
3.9	32.0	24.5	15.0	27.5	0.8	C352S395-B0*****	0.27	32.0	18.0	9.0	27.5	0.8	C352T274-B0*****	0.68	32.0	18.0	9.0	27.5	0.8	C352J684-B0*****
4.7	32.0	33.0	18.0	27.5	0.8	C352S475-B0*****	0.33	32.0	18.0	9.0	27.5	0.8	C352T334-B0*****	0.82	32.0	18.0	9.0	27.5	0.8	C352J824-B0*****
5.6	32.0	33.0	18.0	27.5	0.8	C352S565-B0*****	0.39	32.0	18.0	9.0	27.5	0.8	C352T394-B0*****	1.0	32.0	20.0	11.0	27.5	0.8	C352J105-B0*****
6.8	32.0	33.0	18.0	27.5	0.8	C352S685-B0*****	0.47	32.0	18.0	9.0	27.5	0.8	C352T474-B0*****	1.2	32.0	20.0	11.0	27.5	0.8	C352J125-B0*****
8.2	32.0	33.0	18.0	27.5	0.8	C352S825-B0*****	0.56	32.0	18.0	9.0	27.5	0.8	C352T564-B0*****	1.5	32.0	22.0	13.0	27.5	0.8	C352J155-B0*****
							0.68	32.0	18.0	9.0	27.5	0.8	C352T684-B0*****	1.8	32.0	22.0	13.0	27.5	0.8	C352J185-B0*****
							0.82	32.0	18.0	9.0	27.5	0.8	C352T824-B0*****	2.2	32.0	24.5	15.0	27.5	0.8	C352J225-B0*****
							1.0	32.0	18.0	9.0	27.5	0.8	C352T105-B0*****	2.7	32.0	28.0	14.0	27.5	0.8	C352J275-B0*****
							1.2	32.0	18.0	9.0	27.5	0.8	C352T125-B0*****	3.3	32.0	33.0	18.0	27.5	0.8	C352J335-B0*****
							1.5	32.0	20.0	11.0	27.5	0.8	C352T155-B0*****	3.9	32.0	33.0	18.0	27.5	0.8	C352J395-B0*****
							1.8	32.0	20.0	11.0	27.5	0.8	C352T185-B0*****							
							2.2	32.0	22.0	13.0	27.5	0.8	C352T225-B0*****							
							2.7	32.0	24.5	15.0	27.5	0.8	C352T275-B0*****							
							3.3	32.0	28.0	14.0	27.5	0.8	C352T335-B0*****							
							3.9	32.0	28.0	14.0	27.5	0.8	C352T395-B0*****							
							4.7	32.0	33.0	18.0	27.5	0.8	C352T475-B0*****							
							5.6	32.0	33.0	18.0	27.5	0.8	C352T565-B0*****							
							6.8	32.0	33.0	18.0	27.5	0.8	C352T685-B0*****							

备注:

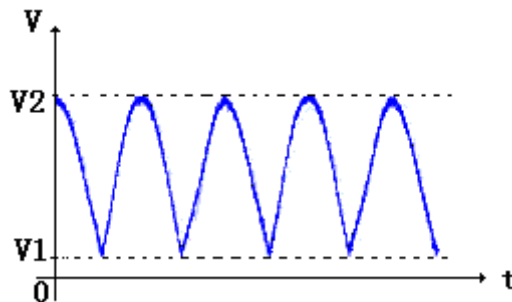
- “-”表示容量偏差, M=±20%,K=±10%, J=±5%.
- “\*\*\*\*”表示引线加工和包装代码 (见 table 1)。

## ■ 最大可允许电流 (I<sub>r.m.s</sub>) --- 频率特性曲线 (小型化)



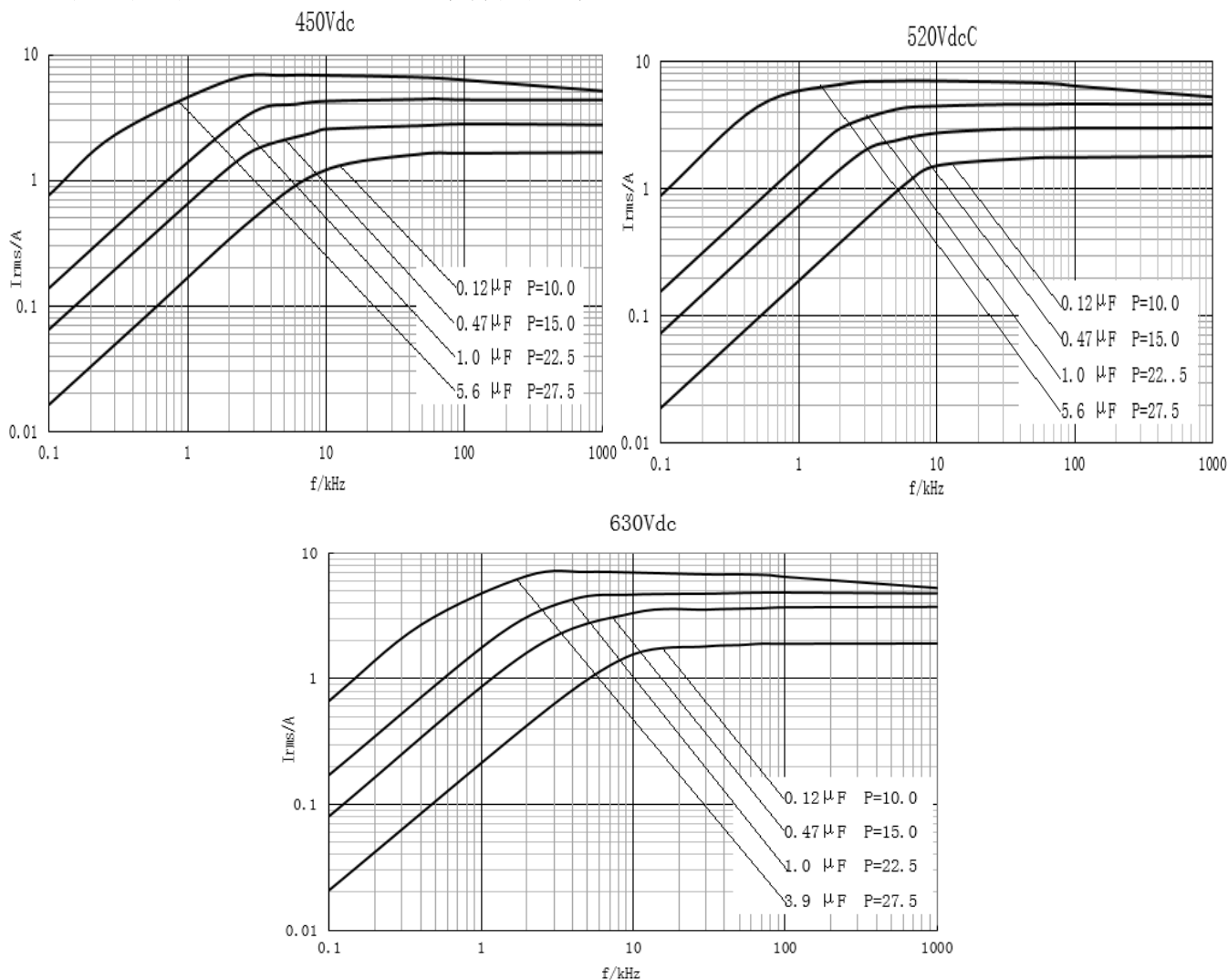
备注: 1、正弦波、环境温度 $\leq 85^{\circ}\text{C}$ ,内部温升 $\Delta T=10^{\circ}\text{C}$ , P(mm).

2. 仅推荐此型号电容器用于 DC-filter 或 DC-blocking 电路,即用于单向纹波电压电路中,典型的电压曲线参考如下。如果您对本说明任何问题,请随时与我们技术工程师联系。



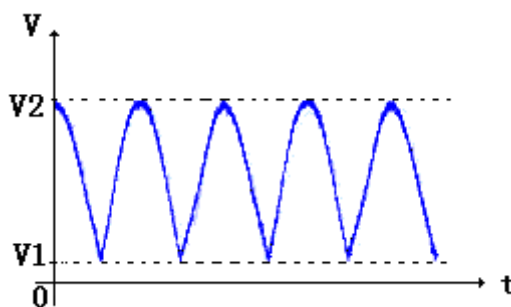
这里:  $V_1 \geq 0, V_2 \leq U_R, I_{rms} = 2\pi f \times C \times (V_2 - V_1) \cdot \frac{1}{\sqrt{2}}$   
 $U_R$  为电容器额定电压

### ■ 最大允许电流 (I<sub>r.m.s</sub>) --- 频率特性曲线



备注：1、正弦波、环境温度 $\leq 85^{\circ}\text{C}$ ，内部温升 $\Delta T=10^{\circ}\text{C}$ ，P(mm).

2. 仅推荐此型号电容器用于 DC-filter 或 DC-blocking 电路，即用于单向纹波电压电路中，典型的电压曲线参考如下。如果您对本说明任何问题，请随时与我们技术工程师联系。



这里： $V_1 \geq 0, V_2 \leq U_R, I_{rms} = 2\pi fC (V_2 - V_1)/\sqrt{2}$

$U_R$  为电容器额定电压



### ■ 测试方法及性能

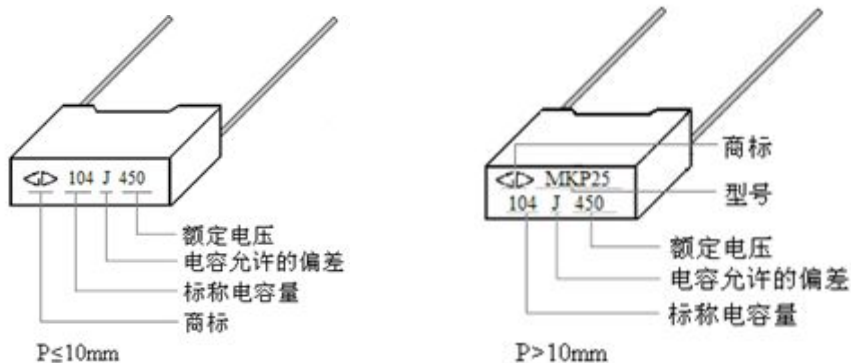
序号	项目	性能	测试方法 (IEC 60384-16)
1	可焊性	镀锡良好	焊料温度: 245°C±5°C 浸渍时间: 2.0s±0.5s
2	初始测量	电容量 损耗角正切: 1kHz, C>1.0μF 10kHz, C≤1.0μF	
	引出端强度	外观无可见损伤	拉力: 0.6≤φd≤0.8mm, 10N φd=1.0mm, 20N 弯曲试验 Ub: 弯力: 0.6≤φd≤0.8mm, 5N φd=1.0mm, 10N 每个方向上连续进行二次弯曲
	耐焊接热	外观无可见损伤, 标识清晰	焊料温度: 260°C±5°C 浸渍时间: 10s±1s
	最后测量	电容量: ΔC/C≤初始测量值的±3% 损耗角正切: tgδ的增加≤0.004(10kHz, C≤1.0μF) tgδ的增加≤0.004(1kHz, C>1.0μF)	
4	初始测量	电容量 损耗角正切: 1kHz, C>1.0μF 10kHz, C≤1.0μF	
	温度快速变化	外观无可见损伤	θ <sub>A</sub> =-40°C, θ <sub>B</sub> =+105°C 5次循环 持续时间: t=30min
	振动	外观无可见损伤	振幅 0.75mm 或加速度 98m/s <sup>2</sup> (取严酷度较小者), 频率 10Hz~500Hz 三个方向, 每个方向 2h, 共 6h
	碰撞	外观无可见损伤	4000 次, 加速度 390m/s <sup>2</sup> , 脉冲持续时间: 6ms
	最后测量	电容量: ΔC/C≤初始测量值的±3% 损耗角正切: tgδ的增加≤0.004(10kHz, C≤1.0μF) tgδ的增加≤0.004(1kHz, C>1.0μF) 绝缘电阻 IR: ≥额定值的 50%	
5	气候顺序	初始测量	电容量 损耗角正切: 1kHz, C>1.0μF 10kHz, C≤1.0μF
		干热	+105°C, 16h
		循环湿热	试验 Db, 严酷度 b, 第一次循环
		寒冷	-40°C, 2h
		低气压	在试验的最后 1min, 施加 U <sub>R</sub> 无永久性击穿, 飞弧或外壳的有害变形
		循环湿热	在试验结束后 15 分钟内, 施加 U <sub>R</sub> 1 分钟

序号	项目		性能	测试方法(IEC 60384-16)
5	气候顺序	最后测量	外观无可见损伤, 标志清晰, 电容量变化: $\Delta C/C \leq$ 初始测量值的 $\pm 5\%$ , 损耗角正切增加: $\text{tg}\delta$ 的增加 $\leq 0.005$ (10kHz, $C \leq 1.0\mu\text{F}$ ) $\text{tg}\delta$ 的增加 $\leq 0.005$ (1kHz, $C > 1.0\mu\text{F}$ ) 绝缘电阻 IR: $\geq$ 额定值的 50%	
6	稳态湿热		外观无可见损伤, 标志清晰, 电容量变化: $\Delta C/C \leq$ 初始测量值的 $\pm 5\%$ , 损耗角正切增加: $\leq 0.002$ (1kHz) 绝缘电阻 IR: $\geq$ 额定值的 50%	温度: $40^\circ\text{C} \pm 2^\circ\text{C}$ 湿度: $93^{+2}_{-3} \% \text{RH}$ 持续时间: 56 天
7	耐久性		外观无可见损伤, 标志清晰, 电容量变化: $\Delta C/C \leq$ 初始测量值的 $\pm 5\%$ , 损耗角正切: $\text{tg}\delta$ 的增加 $\leq 0.004$ (10kHz, $C \leq 1.0\mu\text{F}$ ) $\text{tg}\delta$ 的增加 $\leq 0.004$ (1kHz, $C > 1.0\mu\text{F}$ ) 绝缘电阻 IR: $\geq$ 额定值的 50%	温度: $85^\circ\text{C}$ 施加电压: $1.25 U_R$ 时间: 1 000h
8	充电和放电		电容量变化: $\Delta C/C \leq$ 初始测量值的 $\pm 5\%$ , 损耗角正切增加: $\text{tg}\delta$ 的增加 $\leq 0.005$ (10kHz, $C \leq 1.0\mu\text{F}$ ) $\text{tg}\delta$ 的增加 $\leq 0.005$ (1kHz, $C > 1.0\mu\text{F}$ ) 绝缘电阻 IR: $\geq$ 额定值的 50%	次数: 10 000 次 充电持续时间: 0.5s 放电持续时间: 0.5s 充电电压为额定电压 充电电阻: $220/C_N (\Omega)$ 放电电阻: $U_R \div C_N \div dV/dt (\Omega)$ $C_N$ 为标称电容量( $\mu\text{F}$ ) $dV/dt$ 值: 见 P2

### ■ 品质保证 (产品出厂检查) 试验

检查项目 (每批)	检查水平 (GB 2828)	
	IL	AQL
外观检查	II	1.5%
外形尺寸		
电容量	II	0.65%
损耗角正切		
耐电压		
绝缘电阻		
可焊性	S-3	2.5%

### ■ 印章



### 塑料外壳电容器径向编带说明

#### 外形图

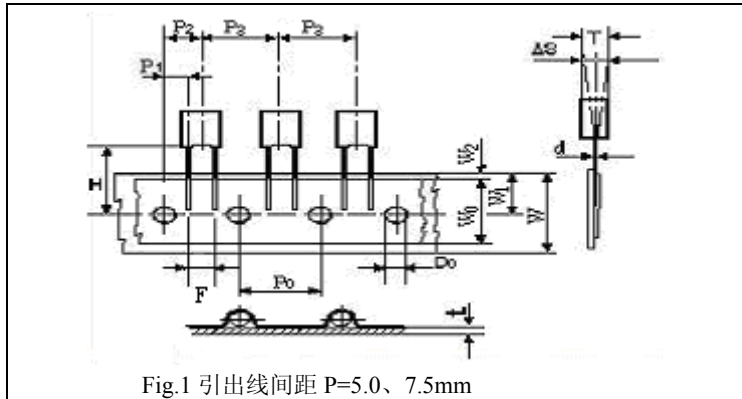


Fig.1 引出线间距 P=5.0、7.5mm

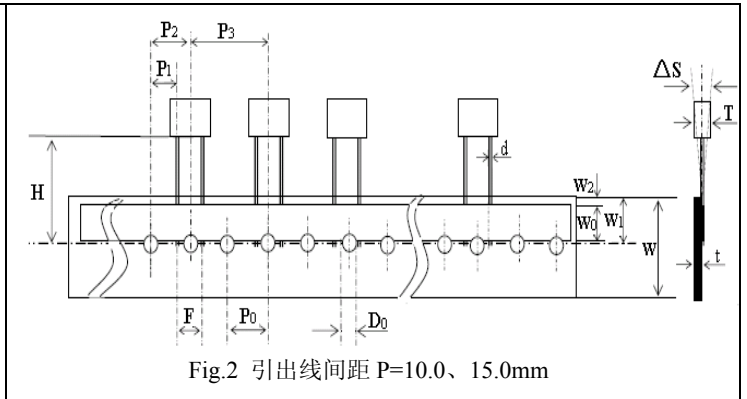


Fig.2 引出线间距 P=10.0、15.0mm

#### 编带尺寸表 (mm)

技术指标名称	代号	尺寸				误差
		P=5.0	P=7.5	P=10.0	P=15.0	
编带类型	—	图1 Fig 1	图1 Fig 1	图2 Fig2	图2 Fig 2	—
Part number Digit12-15	Ammo-pack	A201	A301	A405	A605	
电容器间距	P <sub>3</sub>	12.7	12.7	25.4	25.4	±1.0
送带孔距	P <sub>0</sub>	12.7	12.7	12.7	12.7	±0.3
引出线位置	P <sub>1</sub>	3.85	2.6	7.7	5.2	±0.7
电容器本体位置	P <sub>2</sub>	6.35	6.35	12.7	12.7	±1.3
引出线间距	F**	5.0	7.5	10.0	15.0	+0.6 -0.1
电容器侧面倾斜	ΔS	0	0	0	0	±2.0
电容器底部至带孔中心距离	H***	18.5	18.5	18.5	18.5	±0.5
纸带宽度	W	18.0	18.0	18.0	18.0	+1.0 -0.5
胶带纸宽度	W <sub>0</sub>	6min	10min	10min	10min	—
送带孔位置	W <sub>1</sub>	9.0	9.0	9.0	9.0	±0.5
胶带纸位置	W <sub>2</sub>	3max	3max	3max	3max	—
送带孔直径	D <sub>0</sub>	4.0	4.0	4.0	4.0	±0.2
编带总厚度	t	0.7	0.7	0.7	0.7	±0.2

#### 包装数量

脚距 P (mm)	壳厚 T(mm)	弹带编带包装 (pcs/box)
5.0	2.5	2 500
	3.5	1 700
	4.5	1 400
	5.0	1 200
7.5	3.5	1 700
	4.0	1 500
	5.0	1 200
	6.0	1 000
10.0/ 15.0	4.0	750
	5.0	600
	6.0	500
15.0	7.5	400
	8.5	350
	10.0	300
	11.0	250

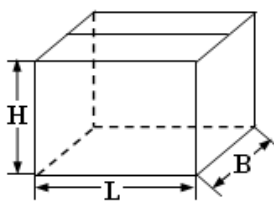
Note: \* P<sub>0</sub>=15mm 是可行的

\*\*F 可以是其他间距

\*\*\*H=16.5mm 是可行的

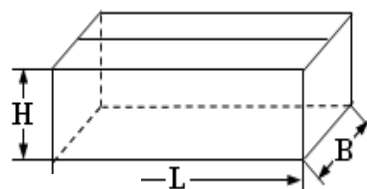
### 包装箱尺寸(mm)

#### 1. 散装外包装箱尺寸



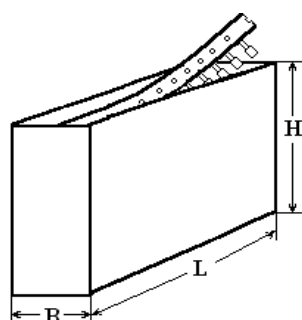
L: 375±5  
B: 375±5  
H: 265±5

#### 2. 散装内包装箱尺寸



L: 355±3  
B: 175±3  
H: 118±3

#### 3. 径向编带包装箱尺寸



L: 330±3  
B: 48±3  
H: 260±3

## X-ON Electronics

Largest Supplier of Electrical and Electronic Components

*Click to view similar products for [Film Capacitors](#) category:*

*Click to view products by [FARATRONIC](#) manufacturer:*

Other Similar products are found below :

[703-6G](#) [82DC4100CK60J](#) [82EC1100DQ50K](#) [MMWAF150KME](#) [PCY2130F30153](#) [QXJ2E474KTPT](#) [QXL2B333KTPT](#) [QXM2G104K](#)  
[DPM16S56K-1F](#) [EEC2G505HQA406](#) [B32234-.033@250V-K](#) [B81133-C1104-M3](#) [MTC355L1](#) [217-0716-001](#) [PA225L30](#) [CB182K0184J--](#)  
[KP1830-247/061-G](#) [274ACF4400WA0J](#) [274ACF5150WA0J](#) [SCD105K122A3-22](#) [SCD205K122A3-24](#) [A521HP102M400C](#) [PCX2339F65224](#)  
[2222 368 55105](#) [2222 370 21683](#) [QXL2E473KTPT](#) [445450-1](#) [WMC08P22](#) [46KN410000N1K](#) [46KR368050M1M](#) [ECQ-W4223KZ](#)  
[EEC2G805HQA415](#) [PA103L30](#) [82DC4100AA60K](#) [82EC2150DQ50K](#) [VEA105K50](#) [82IC2150DQ50J](#) [82EC2220DQ50J](#) [MTC55L4](#)  
[MTC56L4](#) [730P205X9400](#) [PA104L30](#) [PA224L30](#) [82DC3220AA60J](#) [82EC4100DQ70J](#) [WYP-104M](#) [82CC4220AA70J](#) [82EC3100Z370J](#)  
[B32656S8105K566](#) [EEC2G105HQA401](#)