



规格承认书

File No.: Q/FRK 0.GS.C.C42-C13

产品名称	塑料外壳金属化聚丙烯膜抗干扰电容器 (X2 类)
产品型号	MKP62
型号代码	C42
产品编码	
客户名称	
客户编码	
日期	2016-7



厦门法拉电子股份有限公司
地址：中国厦门市海沧区新园路 99 号

内销

TEL: 0086-592-6208620 6208618 6208602
FAX: 0086-592-6208777

外销

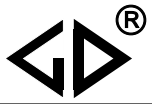
0086-592-6208586 6208609 6208608
0086-592-6208556 6208557

Mail: fsc@faratronic.com.cn
michael_lai@faratronic.com.cn
hj@faratronic.com.cn

james@faratronic.com.cn
charlie@faratronic.com.cn
Jennifer@faratronic.com.cn

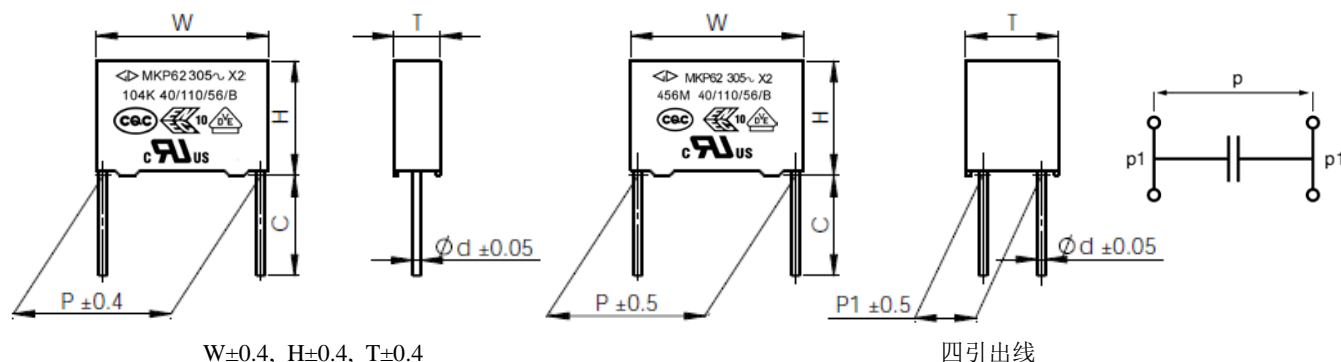
Http: www.faratronic.com.cn

* 此规格书归厦门法拉电子股份有限公司所有，未经许可，不得复制及用于其它商业用途。



修订记录

序号	修订内容	修订人	更新日期	版本号

金属化聚丙烯膜抗干扰电容器 (X2 类, 305Vac)
■ 外形图

■ 特点

- 金属化聚丙烯
- 能承受过压冲击
- 优异的阻燃性能
- 用于电源跨线路等抗干扰场合

■ 安全认证

●		CQC (中国)	IEC 60384-14:2013, X2, 305Vac/275Vac, 0.0010μF~50.0μF, 40/110/56/B 证书号: CQC03001002875
●		ENEC-VDE (欧盟)	EN 60384-14:2013, X2, 305Vac/275Vac, 0.0010μF~50.0μF, 40/110/56/B 证书号: 40000358
●		UL-CUL (美国/加拿大)	UL 60384-14:2009, CSA E60384-14:09, X2, 305Vac/275Vac, 0.0010μF~50.0μF, 40/110/56/B 证书号: E186600, CCN: FOWX2/8
●		KC (韩国)	K60384-14(2006-12), X2, 305Vac/275Vac, 0.0010μF~3.0μF, 40/110/56/B 证书号: SU03060-12001A/12002/12003/12004

■ 技术要求

电容器类别	X2 类		
气候类别/阻燃等级	40/110/56/B		
工作温度范围	-40℃ ~ +110℃		
额定电压	305Vac/275Vac, 50/60Hz		
最大连续交流电压	310Vac, 50/60Hz		
最大连续直流电压	630Vdc		
电容量范围	0.0010μF~25.0μF		
电容量偏差	±10%(K), ±20%(M)		
耐电压	引线之间	2 000Vdc (2s) $C_N \leq 1.0\mu F$	1 800Vdc (2s) $C_N > 1.0\mu F$
	极壳之间	2 120Vac (1min)	
绝缘电阻	$R \geq 15\ 000M\Omega$, $C_N \leq 0.33\mu F$ $RC_N \geq 5\ 000s$, $C_N > 0.33\mu F$ (20℃, 100V, 1min)		
损耗角正切	$0.0010\mu F \leq C_N < 0.010\mu F$	$\leq 20 \times 10^{-4}$ (1kHz, 20℃)	$\leq 20 \times 10^{-4}$ (10kHz, 20℃)
	$0.010\mu F \leq C_N \leq 0.47\mu F$	$\leq 10 \times 10^{-4}$ (1kHz, 20℃)	$\leq 20 \times 10^{-4}$ (10kHz, 20℃)
	$0.47\mu F < C_N \leq 1.0\mu F$	$\leq 20 \times 10^{-4}$ (1kHz, 20℃)	$\leq 40 \times 10^{-4}$ (10kHz, 20℃)
	$1.0\mu F < C_N \leq 10.0\mu F$	$\leq 30 \times 10^{-4}$ (1kHz, 20℃)	-----
	$10.0\mu F < C_N \leq 50.0\mu F$	$\leq 40 \times 10^{-4}$ (1kHz, 20℃)	-----



■ 产品编码说明

18 位产品代码如下:

1	2	3	4	5	6	7	8	9	10	11	12	13	14	15	16	17	18
C	4	2															

第 1~3 位 型号代码

C42=MKP62

第 4~5 位 交流额定电压

Q2=305V P2=275V

第 6~8 位 标称容量

举例: 103=10×10³ pF= 0.01μF

第 9 位 容量偏差

K=±10%, M=±20%

第 10 位 引线脚距

3=7.5mm 4=10.0mm 6=15.0mm 9=22.5mm

B=27.5mm F=37.5mm M=52.5mm

第 11 位 内部特征码

第 12~15 位 引线加工和包装代码

第 16~18 位 内部特征码

表 1 引线加工和包装代码

第 12 位		第 13 位		第 14 位		第 15 位	
代码	说明	代码	说明	代码	说明	代码	说明
A	弹带包装	3 4 6	F=7.5mm F=10.0mm F=15.0mm	0	表示直脚	1 5	产品在连续的两个载带孔之间 P3=12.7mm,H=18.5mm (对于 P=7.5mm) P3=25.4mm;H=18.5mm (对于 P=10/15mm)
C	直脚	代码	说明			0	引线长度偏差±0.5mm 或标准长度
		00	标准的引线长度(18mm~26mm)				
		35 45	引线长度 3.5mm 引线长度 4.5mm				
D	软绝缘线 (多股)	C5 K0 K2 L0	35mm	注 1: 这里的长度包含剥线长度 注 2: 一般 P≥27.5 产品才可选用绝缘线方式	1	引线长度偏差-5mm~0mm	
E	硬绝缘线 (单股)		100mm		2	引线长度偏差 0 mm~+5 mm	
M	软绝缘线 (多股), 外壳带正底安装耳		120mm		3	引线长度偏差 0 mm~+10mm	
			200mm		4	引线长度偏差±5 mm	
T 3	P1=20.3mm±0.5mm	45	引线长度 4.5mm	0	引线长度偏差±0.5mm 或标准长度		
	P1=20mm±0.5mm	55	引线长度 5.5mm				



■ 外形尺寸 (mm)

305Vac/275Vac [#]							305Vac/275Vac [#]							305Vac/275Vac [#]						
C _N (μF)	W	H	T	P	d	Part number	C _N (μF)	W	H	T	P	d	Part number	C _N (μF)	W	H	T	P	d	Part number
0.0010	10.5	9.0	4.0	7.5	0.6	C42Q2102-30****++	0.022	17.5	9.5	5.0	15.0	0.6	C42Q2223-6A****++	0.39	32.0	18.0	9.0	27.5	0.8	C42Q2394-B0****++
0.0012	10.5	9.0	4.0	7.5	0.6	C42Q2122-30****++	0.027	17.5	9.5	5.0	15.0	0.6	C42Q2273-6A****++	0.47	32.0	18.0	9.0	27.5	0.8	C42Q2474-B0****++
0.0015	10.5	9.0	4.0	7.5	0.6	C42Q2152-30****++	0.033	17.5	9.5	5.0	15.0	0.6	C42Q2333-6A****++	0.56	32.0	18.0	9.0	27.5	0.8	C42Q2564-B0****++
0.0018	10.5	9.0	4.0	7.5	0.6	C42Q2182-30****++	0.039	17.5	9.5	5.0	15.0	0.6	C42Q2393-6A****++	0.68	32.0	18.0	9.0	27.5	0.8	C42Q2684-B0****++
0.0022	10.5	9.0	4.0	7.5	0.6	C42Q2222-30****++	0.047	17.5	9.5	5.0	15.0	0.6	C42Q2473-6A****++	0.82	32.0	18.0	9.0	27.5	0.8	C42Q2824-B0****++
0.0027	10.5	9.0	4.0	7.5	0.6	C42Q2272-30****++	0.056	17.5	9.5	5.0	15.0	0.6	C42Q2563-6A****++	1.0	32.0	18.0	9.0	27.5	0.8	C42Q2105-B0****++
0.0033	10.5	9.0	4.0	7.5	0.6	C42Q2332-30****++	0.068	17.5	9.5	5.0	15.0	0.6	C42Q2683-6A****++	1.0	32.0	12.0	18.0	27.5	0.8	C42Q2105-B0****++
0.0039	10.5	9.0	4.0	7.5	0.6	C42Q2392-30****++	0.082	17.5	9.5	5.0	15.0	0.6	C42Q2823-6A****++	1.2	32.0	20.0	11.0	27.5	0.8	C42Q2125-B0****++
0.0047	10.5	9.0	4.0	7.5	0.6	C42Q2472-30****++	0.10M	17.5	9.5	5.0	15.0	0.6	C42Q2104M6A****++	1.5	32.0	20.0	11.0	27.5	0.8	C42Q2155-B0****++
0.0056	10.5	9.0	4.0	7.5	0.6	C42Q2562-30****++	0.10	17.5	11.0	5.0	15.0	0.6	C42Q2104-6S****++	1.8	32.0	22.0	13.0	27.5	0.8	C42Q2185-B0****++
0.0068	10.5	9.0	4.0	7.5	0.6	C42Q2682-30****++	0.12	17.5	11.0	5.0	15.0	0.6	C42Q2124-6S****++	2.2M	32.0	22.0	13.0	27.5	0.8	C42Q2225MBS****++
0.0082	10.5	9.0	4.0	7.5	0.6	C42Q2822-30****++	0.15M	17.5	11.0	5.0	15.0	0.6	C42Q2154M6S****++	2.2K	32.0	25.0	13.0	27.5	0.8	C42Q2225KBS****++
0.010	10.5	9.0	4.0	7.5	0.6	C42Q2103-30****++	0.15K	17.5	12.0	6.0	15.0	0.6	C42Q2154K6S****++	2.2	32.0	16.0	22.0	27.5	0.8	C42Q2225-BC****++
0.012	10.5	9.0	4.0	7.5	0.6	C42Q2123-30****++	0.18	17.5	12.0	6.0	15.0	0.6	C42Q2184-6S****++	2.7	32.0	28.0	14.0	27.5	0.8	C42Q2275-B0****++
0.015	10.5	9.0	4.0	7.5	0.6	C42Q2153-30****++	0.22M	17.5	12.0	6.0	15.0	0.6	C42Q2224M6S****++	3.3	32.0	30.0	16.0	27.5	0.8	C42Q2335-BA****++
0.018	10.5	9.0	4.0	7.5	0.6	C42Q2183-30****++	0.22K	17.5	13.5	6.0	15.0	0.6	C42Q2224K6B****++	3.3M	32.0	24.5	15.0	27.5	0.8	C42Q2335MBB****++
0.022	10.5	9.0	4.0	7.5	0.6	C42Q2223-3S****++	0.22K	17.5	12.0	7.0	15.0	0.6	C42Q2224K6C****++	3.3K	32.0	28.0	17.0	27.5	0.8	C42Q2335KBB****++
0.027	10.5	9.0	4.0	7.5	0.6	C42Q2273-3S****++	0.22K	17.5	13.5	7.5	15.0	0.6	C42Q2224K6S****++	3.3M	32.0	16.0	27.5	27.5	0.8	C42Q2335MBC****++
0.033	10.5	11.0	5.0	7.5	0.6	C42Q2333-3S****++	0.27	17.5	13.5	7.5	15.0	0.6	C42Q2274-6S****++	3.3K	32.0	18.5	31.0	27.5	0.8	C42Q2335KBC****++
0.039	10.5	11.0	5.0	7.5	0.6	C42Q2393-3S****++	0.33M	17.5	13.5	7.5	15.0	0.6	C42Q2334M6S****++	3.9	32.0	29.0	19.0	27.5	0.8	C42Q2395-BA****++
0.047	10.5	11.0	5.0	7.5	0.6	C42Q2473-3S****++	0.33K	17.5	14.0	8.0	15.0	0.6	C42Q2334K6S****++	3.9	32.0	33.0	18.0	27.5	0.8	C42Q2395-B0****++
0.056	10.5	12.0	6.0	7.5	0.6	C42Q2563-3S****++	0.33M	17.5	12.5	9.0	15.0	0.6	C42Q2334M6A****++	4.7M	32.0	33.0	18.0	27.5	0.8	C42Q2475MBS****++
0.068	10.5	12.0	6.0	7.5	0.6	C42Q2683-3S****++	0.33M	17.5	17.5	6.0	15.0	0.6	C42Q2334M6B****++	4.7M	32.0	18.5	31.0	27.5	0.8	C42Q2475MBC****++
0.0047	13.0	9.0	4.0	10.0	0.6	C42Q2472-40****++	0.33K	17.5	18.5	7.5	15.0	0.8	C42Q2334K6A****++	4.7K	32.0	33.0	18.0	27.5	0.8	C42Q2475KBA****++
0.0056	13.0	9.0	4.0	10.0	0.6	C42Q2562-40****++	0.33	17.5	12.0	13.0	15.0	0.8	C42Q2334-6C****++	4.7	32.0	30.0	21.0	27.5	0.8	C42Q2475-BB****++
0.0068	13.0	9.0	4.0	10.0	0.6	C42Q2682-40****++	0.39	17.5	14.5	8.5	15.0	0.6	C42Q2394-6S****++	5.6	32.0	37.0	22.0	27.5	0.8	C42Q2565-B0****++
0.0082	13.0	9.0	4.0	10.0	0.6	C42Q2822-40****++	0.47M	17.5	14.5	8.5	15.0	0.6	C42Q2474M6S****++	6.8M	32.0	37.0	22.0	27.5	0.8	C42Q2685MBS****++
0.010	13.0	9.0	4.0	10.0	0.6	C42Q2103-40****++	0.47M	17.5	18.5	7.5	15.0	0.8	C42Q2474M6A****++	1.5	41.0	22.0	11.0	37.5	1.0	C42Q2155-FS****++
0.012	13.0	9.0	4.0	10.0	0.6	C42Q2123-40****++	0.47K	17.5	16.0	10.0	15.0	0.8	C42Q2474K6S****++	1.8	41.0	22.0	11.0	37.5	1.0	C42Q2185-FS****++
0.015	13.0	9.0	4.0	10.0	0.6	C42Q2153-40****++	0.56	17.5	16.0	10.0	15.0	0.8	C42Q2564-6A****++	2.2	41.0	24.0	13.0	37.5	1.0	C42Q2225-FS****++
0.018	13.0	9.0	4.0	10.0	0.6	C42Q2183-40****++	0.60	17.5	19.0	11.0	15.0	0.8	C42Q2604-6S****++	2.2	42.0	15.0	24.0	37.5	1.0	C42Q2225-FC****++
0.022	13.0	9.0	4.0	10.0	0.6	C42Q2223-40****++	0.68	17.5	19.0	11.0	15.0	0.8	C42Q2684-6S****++	2.7	41.0	24.0	13.0	37.5	1.0	C42Q2275-FS****++
0.027	13.0	9.0	4.0	10.0	0.6	C42Q2273-40****++	0.82M	17.5	19.0	11.0	15.0	0.8	C42Q2824M6S****++	3.3	41.0	26.0	15.0	37.5	1.0	C42Q2335-FA****++
0.033	13.0	9.0	4.0	10.0	0.6	C42Q2333-4S****++	0.15	26.5	15.0	6.0	22.5	0.8	C42Q2154-90****++	3.3	42.0	28.0	14.0	37.5	1.0	C42Q2335-FS****++
0.039	13.0	9.0	4.0	10.0	0.6	C42Q2393-4S****++	0.18	26.5	15.0	6.0	22.5	0.8	C42Q2184-90****++	3.3	42.0	15.0	24.0	37.5	1.0	C42Q2335-FC****++
0.047	13.0	9.0	4.0	10.0	0.6	C42Q2473-4S****++	0.22	26.5	15.0	6.0	22.5	0.8	C42Q2224-9S****++	3.9	41.0	30.0	16.0	37.5	1.0	C42Q2395-FS****++
0.056	13.0	11.0	5.0	10.0	0.6	C42Q2563-4S****++	0.27	26.5	15.0	6.0	22.5	0.8	C42Q2274-9S****++	4.7M	42.0	19.0	24.0	37.5	1.0	C42Q2475MFC****++
0.068	13.0	11.0	5.0	10.0	0.6	C42Q2683-4S****++	0.33	26.5	15.0	6.0	22.5	0.8	C42Q2334-9S****++	4.7K	41.0	20.0	26.0	37.5	1.0	C42Q2475KFC****++
0.082	13.0	11.0	5.0	10.0	0.6	C42Q2823-4S****++	0.39	26.5	15.0	6.0	22.5	0.8	C42Q2394-9S****++	4.7	41.0	30.0	16.0	37.5	1.0	C42Q2475-FS****++
0.10M	13.0	11.0	5.0	10.0	0.6	C42Q2104M4S****++	0.47M	26.5	15.0	6.0	22.5	0.8	C42Q2474M9S****++	5.6	41.0	33.5	18.5	37.5	1.0	C42Q2565-FS****++
0.10K	13.0	12.0	6.0	10.0	0.6	C42Q2104K4S****++	0.47K	26.5	16.0	7.0	22.5	0.8	C42Q2474K9S****++	6.8	41.0	33.5	18.5	37.5	1.0	C42Q2685-FS****++
0.12	13.0	13.0	7.0	10.0	0.6	C42Q2124-4S****++	0.56	26.5	16.0	7.0	22.5	0.8	C42Q2564-9S****++	6.8	42.0	24.0	32.0	37.5	1.0	C42Q2685-FC****++
0.15	13.0	13.0	7.0	10.0	0.6	C42Q2154-4S****++	0.60	26.5	17.0	8.5	22.5	0.8	C42Q2604-9S****++	8.2	41.0	37.0	22.0	37.5	1.0	C42Q2825-FS****++
0.18	13.0	14.0	8.0	10.0	0.6	C42Q2184-4S****++	0.68	26.5	17.0	8.5	22.5	0.8	C42Q2684-9S****++	10.0M	41.0	37.0	22.0	37.5	1.0	C42Q2106MFS****++
0.22M	13.0	14.0	8.0	10.0	0.6	C42Q2224M4S****++	0.82	26.5	18.5	10.0	22.5	0.8	C42Q2824-9S****++	10.0K	41.0	41.0	26.0	37.5	1.0	C42Q2106KFS****++
0.010	17.5	9.5	5.0	15.0	0.6	C42Q2103-6A****++	1.0	26.5	18.5	10.0	22.5	0.8	C42Q2105-9S****++	10.0K	41.5	37.5	27.5	37.5	1.0	C42Q2106KFA****++
0.012	17.5	9.5	5.0	15.0	0.6	C42Q2123-6A****++	1.2	26.5	20.0	11.0	22.5	0.8	C42Q2125-9S****++	12.0	41.0	43.0	28.0	37.5	1.0	C42Q2126-FS****++
0.015	17.5	9.5	5.0	15.0	0.6	C42Q2153-6A****++	1.5M	26.5	20.0	11.0	22.5	0.8	C42Q2155M9S****++	15.0	42.0	45.0	30.0	37.5	1.0	C42Q2156-FS****++
0.018	17.5	9.5	5.0	15.0	0.6	C42Q2183-6A****++	1.5K	26.5	22.0	12.0	22.5	0.8	C42Q2155K9S****++	20.0	42.0	57.0	30.0	37.5	1.0	C42Q2206-FS****++
							1.8	26.5	24.5	15.5	22.5	0.8	C42Q2185-9S****++	20.0	57.0	45.0	30.0	52.5	1.2	C42Q2206-MST****++
							2.2	26.5	24.5	15.5	22.5	0.8	C42Q2225-9S****++	20.0	57.0	30.0	44.0	52.5	1.2	C42Q2206-MCT****++
							2.2	26.5	29.5	14.5	22.5	0.8	C42Q2225-9A****++	25.0	57.0	50.0	35.0	52.5	1.2	C42Q2256-MST****++

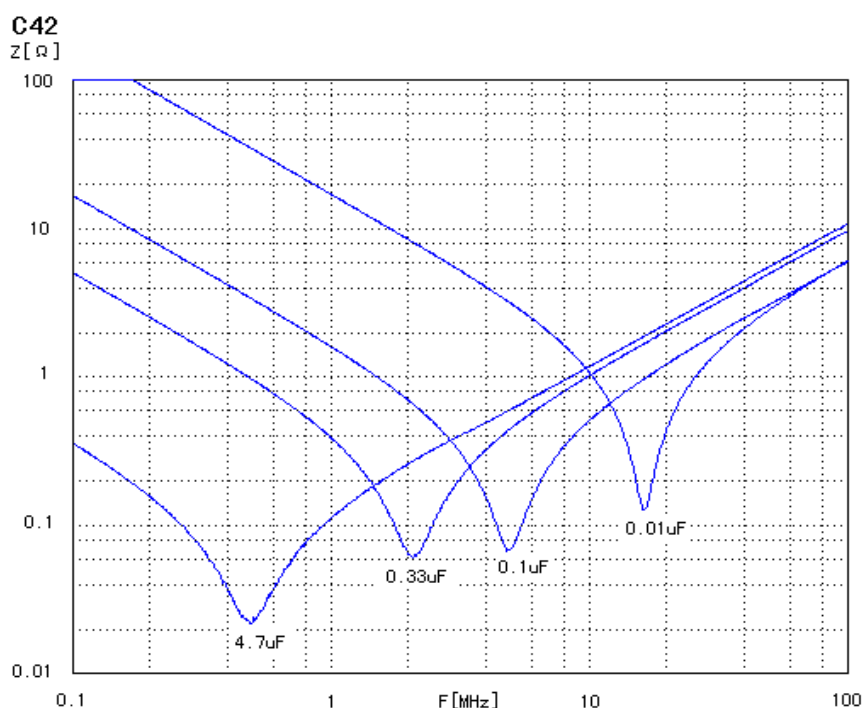
- 备注： 1. “-”表示电容量偏差，M=±20%.K=±10%
2. “****”表示引线加工和包装代码（见表 1）
3. “#”当额定电压为 275Vac 时，第 4~5 位是 P2。
4. 不用于与电源串联的场合，与电源串联用请参见降压专用电容器。

■ 最大可允许脉冲爬升速率(V/us)

额定电压 (Vac)	dV/dt(V/us) at 440 Vdc						
	P=7.5mm	P=10mm	P=15mm	P=22.5mm	P=27.5mm	P=37.5mm	P=52.5mm
305	500	500	400	200	150	100	50

备注:

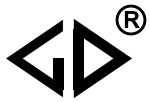
- 1、工作电压是额定电压时满足以上(dV/dt)_R
- 2、若工作电压(U)低于额定电压(U_R), 电容器可以工作于更高 dV/dt 条件, 满足 $dV/dt=(dV/dt)_R*(U_R/U)$.

■ 阻抗和频率关系 Z=f(f)的典型曲线

■ 品质保证 (产品出厂检查) 试验

检查项目 (每批)	检查水平 (GB/T 2828.1, ISO2859-1)	
	IL	AQL
外观检查	II	1.5%
外形尺寸		
电容量	II	0.25%
损耗角正切		
耐电压		
绝缘电阻	S-3	2.5%
可焊性		

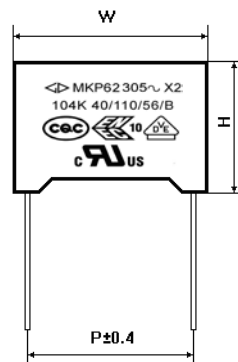
测试方法及性能

序号	项目	性能	试验方法 (GB/T14472, IEC 60384-14)
1	4.5 可焊性	镀锡良好	焊料温度: 245°C±5°C 浸渍时间: 2.0s±0.5s
2	4.3 引出端强度	外观无可见损伤	拉力: 0.50<d≤0.80, 10N 0.80<d≤1.25, 20N 弯曲试验 Ub: 弯力: 0.50<d≤0.80, 5N 0.80<d≤1.25, 10N 每个方向上连续进行二次弯曲
3	4.4 耐焊接热	外观无可见损伤, 标识清晰 电容量变化 ΔC /C≤5%	焊料温度: 260°C±5°C 浸渍时间: 10s±1s
4	4.20 标志耐溶剂	标志应保持清晰	使用的溶剂: 工业异丙醇 溶剂温度: 23°C±5°C 浸渍时间: 5min±0.5min 条件: 带摩擦 摩擦材料: 脱脂棉 恢复时间: 不采用
5	4.2 初始测量	电容量、损耗角正切	
	4.6 温度快速变化	外观无可见损伤	T _A =-40°C, T _B =+110°C 5次循环, 持续时间: t=30min
	4.7 振动	外观无可见损伤	振幅 0.75mm 或加速度 98m/s ² (取严酷度较小者), 频率 10Hz~500Hz 三个方向, 每个方向 2h, 共 6h
	4.8 碰撞	外观无可见损伤	4000次, 加速度 400m/s ² , 脉冲持续时间: 6ms
	最后测量	外观无可见损伤 电容量变化 ΔC /C≤5%	
6	4.11 气候顺序	初始测量	
		干热	+110°C, 16h
		循环湿热	试验 Db, 严酷度 b, 第一次循环
		寒冷	-40°C, 2h
		循环湿热	试验 Db, 严酷度 b, 其余循环
		最后测量	外观无可见损伤, 标志清晰, 电容量变化: ΔC/C≤初始测量值的±5%, 损耗角正切增加: C _R ≤1μF: ≤0.008 (10kHz) C _R >1μF: ≤0.005 (1kHz) 耐电压: 无永久性击穿或飞弧 绝缘电阻 IR: ≥额定值的 50%



序号	项目	性能	试验方法 (GB/T14472, IEC 60384-14)
7	4.12 稳态湿热	外观无可见损伤, 标志清晰, 电容量变化: $\Delta C/C \leq$ 初始测量值的 $\pm 5\%$, 损耗角正切增加: $C_R \leq 1\mu F: \leq 0.008$ (10kHz) $C_R > 1\mu F: \leq 0.005$ (1kHz) 耐电压: 无永久性击穿或飞弧 绝缘电阻 IR: \geq 额定值的 50%	温度: $40^\circ C \pm 2^\circ C$ 湿度: $93 \pm 3\% RH$ 持续时间: 56 天
8	4.13 脉冲电压	用监视器监视, 有三次或更多次的脉冲波形表示电容器未发生自愈性击穿	每个电容器施加 24 次相同极性的脉冲 (如果监视器显示有三次连续的脉冲波形表示电容器未发生自愈性击穿, 则可停止施加脉冲), 脉冲间隔时间不少于 10s, 脉冲电压峰值 2.5kV (适用于 $C_R \leq 1\mu F$; $C_R > 1\mu F$ 时, 承受的脉冲电压为 $2.5/\sqrt{C_R}$ kV)
9	4.14 耐久性	外观无可见损伤, 标志清晰 电容量变化 $ \Delta C /C \leq 10\%$ tg δ 的增加: $C_R \leq 1\mu F: \leq 0.008$ (10kHz) $C_R > 1\mu F: \leq 0.005$ (1kHz) 耐电压: 无永久性击穿或飞弧 绝缘电阻 IR: \geq 额定值的 50%	$+110^\circ C$, $1.25U_R$, 1000h 期间, 每隔一小时将电压升高到 1000Vrms, 持续时间 0.1s
10	4.15 充电和放电	电容量变化 $ \Delta C /C: \leq 10\%$ tg δ 的增加: $C_R \leq 1\mu F: \leq 0.008$ (10kHz) $C_R > 1\mu F: \leq 0.005$ (1kHz) 绝缘电阻 IR: \geq 额定值的 50%	次数: 10 000 次 充电持续时间: 0.5s 放电持续时间: 0.5s 充电电压: $\sqrt{2} U_R V_{d.c.}$ 充电电阻: $220/C_R(\Omega)$ 或电流 $\leq 1A$ (取电流较小者) 放电电阻: $R = \frac{\sqrt{2} U_R}{C_R \times \frac{dU}{dt}} (\Omega) \quad dU/dt: 100V/\mu s$ C_R 为标称电容量(μF)
11	4.17 阻燃性试验	离开火焰后, 任一电容器继续燃烧的时间不超过 10s, 且电容器燃烧的滴落物不应引燃在其下铺设的棉纸	Ref.item 4.17 针焰试验, 可燃性类别 B, 在火焰上暴露一次 电容器体积: $250 < V(\text{mm}^3) \leq 500$, 在火焰上暴露时间为 20s 电容器体积: $500 < V(\text{mm}^3) \leq 1750$, 在火焰上暴露时间为 30s 电容器体积: $V(\text{mm}^3) > 1750$, 在火焰上暴露时间为 60s

序号	项目	性能	试验方法 (GB/T14472, IEC 60384-14)
12	4.18 自燃性	缠绕在电容器上的纱布应不被火焰燃烧	样品用未处理过的纯棉布缠绕至少一层,但不能多于两层 每一样品应能承受贮能电容器放电20次; 每两次放电之间的间隔应为5s。 $U_i=2.5kV_0^{+7}\%$ 试验中样品两端一直施加 $U_R \pm 5\%$ 电压, 并在最后一次放电后保持 120_0^{+10} s, 除非熔断保险丝使电路开路。

印章


符号说明:

符号	说明	符号	说明
	商标	40/110/56/B	气候类别及阻燃等级
MKP62	型号		ENEC-VDE 认证标志
305~	额定电压		CQC 认证标志
X2	抗干扰类别		UL 及 CUL 认证标志
104K	标称电容量及偏差		

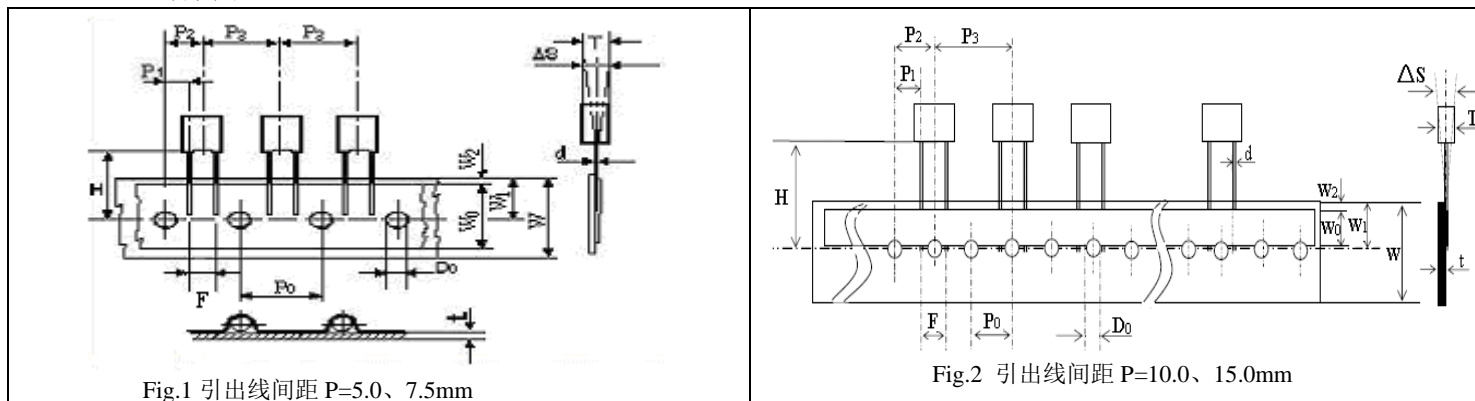
塑料外壳电容器径向编带说明
▲ 外形图


Fig.1 引出线间距 P=5.0、7.5mm

Fig.2 引出线间距 P=10.0、15.0mm

▲ 编带尺寸表 (mm)

技术指标名称	代号	尺寸				误差
		P=5.0	P=7.5	P=10.0	P=15.0	
编带类型	—	图 1 Fig 1	图 1 Fig 1	图 2 Fig2	图 2 Fig 2	—
Part number	Ammo-pack	A201	A301	A405	A605	
电容器间距	P ₃	12.7	12.7	25.4	25.4	±1.0
送带孔距	P ₀	12.7	12.7	12.7	12.7	±0.2
引出线位置	P ₁	3.85	2.6	7.7	5.2	±0.7
电容器本体位置	P ₂	6.35	6.35	12.7	12.7	±1.3
引出线间距	F**	5.0	7.5	10.0	15.0	+0.6 -0.1
电容器侧面倾斜	△S	0	0	0	0	±2.0
电容器底部至带孔中心距离	H***	18.5	18.5	18.5	18.5	±0.5
纸带宽度	W	18.0	18.0	18.0	18.0	+1.0 -0.5
胶带纸宽度	W ₀	6min	10min	10min	10min	—
送带孔位置	W ₁	9.0	9.0	9.0	9.0	±0.5
胶带纸位置	W ₂	3max	3max	3max	3max	—
送带孔直径	D ₀	4.0	4.0	4.0	4.0	±0.2
编带总厚度	t	0.7	0.7	0.7	0.9	±0.2

▲ 包装数量

脚距 P (mm)	壳厚 T(mm)	弹带编带包装 (pcs/box)
5.0	2.5	2 500
	3.5	1 700
	4.5	1 400
	5.0	1 200
7.5	6.0	1 000
	3.5	1 700
	4.0	1 500
	5.0	1 200
10.0/ 15.0	6.0	1 000
	4.0	750
	5.0	600
15.0	6.0	500
	7.5	400
	8.5	350
	10.0	300
	11.0	250

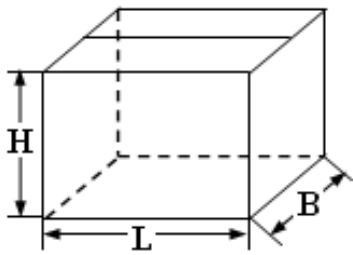
 Note: * P₀=15mm 是可行的

**F 可以是其他间距

***H=16.5mm 是可行的

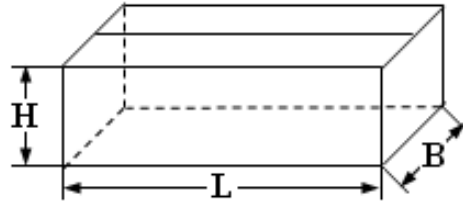
■ 包装箱尺寸(mm)

1. 散装外包装箱尺寸



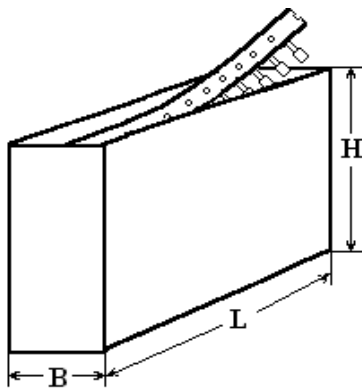
L:375±5
B:375±5
H:265±5

2. 散装内包装箱尺寸



L:355±3
B:175±3
H:118±3

3. 径向编带包装箱尺寸



L:330±3
B:48±3
H:260±3

X-ON Electronics

Largest Supplier of Electrical and Electronic Components

Click to view similar products for [Film Capacitors](#) category:

Click to view products by [FARATRONIC](#) manufacturer:

Other Similar products are found below :

[M83421/01-3089R](#) [703-6G](#) [750-1018](#) [FKP1-1000160010P15](#) [FKP1-1500160010P15](#) [FKP1R031507E00JYSD](#) [FKP1U024707E00KYSD](#)
[82DC4100CK60J](#) [82EC1100DQ50K](#) [MMWAF150KME](#) [PCY2130F30153](#) [PME261JB5220KR19T0](#) [QXJ2E474KTPT](#) [QXL2B333KTPT](#)
[QXM2G104K](#) [B32234-.033@250V-K](#) [B32520C6332K000](#) [B32522C6104K000](#) [B32523Q3155J](#) [B32676E6755K](#) [B81133-C1104-M3](#)
[MTC355L1](#) [217-0716-001](#) [PA225L30](#) [221A10-120](#) [CB182K0184J--](#) [KP1830-247/061-G](#) [SCD105K122A3-22](#) [SCD205K122A3-24](#)
[F601BL225K063CL60A](#) [PCX2339F65224](#) [PCX2339F65334](#) [2222 368 55105](#) [2222 370 21683](#) [QXL2E473KTPT](#) [445450-1](#) [B32524Q6155J](#)
[46KI3100JBM1K](#) [46KI322000M1M](#) [MKP 1839-215-633](#) [MKP 1840-447-165](#) [MKP383510063JKP2T0](#) [MKT182022263473](#) [WMC08P22](#)
[YE333](#) [ECQ-W4223KZ](#) [EEC2G805HQA415](#) [PA103L30](#) [82DC3100DQ50J](#) [82EC2150DQ50K](#)