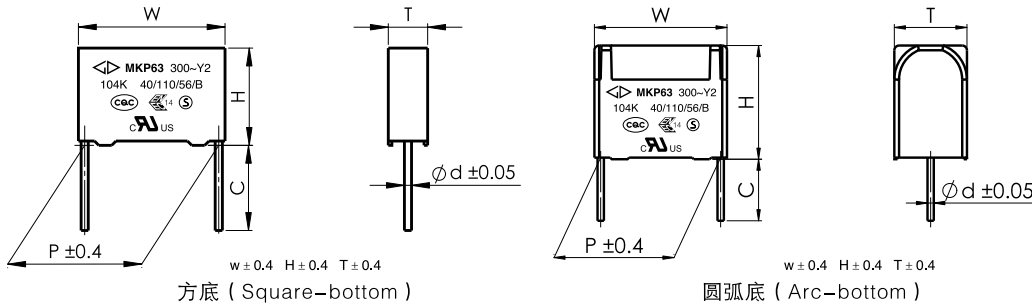


金属化聚丙烯膜抗干扰电容器 (Y2类, 300Vac) Metallized polypropylene film Interference Suppression capacitor (Class Y2,300Vac)

■ 外形图 Outline Drawing



■ 特点

- 金属化聚丙烯
- 能承受过压冲击
- 优异的阻燃性能
- 广泛用于电源接地、旁路、天线耦合等抗干扰场合

■ Features

- Metallized polypropylene structure
- Withstanding overvoltage stressing
- Excellent active and passive flame resistant abilities
- Widely used in line to ground, line-by-pass, antenna coupling interference suppression circuit, etc

■ 安全认证 Safety Approvals

| | | | |
|---|--|--------------------|--|
| ● | | CQC (中国) | IEC 60384-14:2005, Y2, 300Vac, 0.001 μF ~ 1.0 μF, 40/110/56/B 证书号(Certificate No.): CQC04001009958 |
| ● | | ENEC-SEMKO (欧盟) | EN 60384-14:2013, Y2, 300Vac, 0.001 μF ~ 1.0 μF, 40/110/56/B 证书号(Certificate No.): SE/0366-2C |
| ● | | UL/CUL (美国/加拿大) | UL 60384-14:2014, CSA E60384-14:09, Y2, 300Vac, 0.001 μF ~ 1.0 μF, 40/110/56/B 证书号(File No.): E186600, CCN: FOWX2/B |
| ● | | KC (韩国) | K 60384-14(2006-12), Y2, 300Vac, 0.001 μF ~ 0.1 μF, 40/110/56/B 证书号(Certificate No.): SU03060-12005 |

■ 技术要求 Specifications

| | | | |
|--|---|---------------------------------------|--|
| 电容器类别 Class | Y2 类 | | |
| 气候类别 / 阻燃等级 Climatic Category/Passive Flammability Category | 40/110/56/B | | |
| 工作温度范围 Operating Temperature Range | -40°C ~ +110°C | | |
| 额定电压 Rated Voltage (U _R) | 300Vac, 50/60Hz | | |
| 最大连续直流电压 Maximum continuous DC voltage | 1 500Vdc | | |
| 电容量范围 Capacitance Range | 0.0010μF ~ 1.0μF | | |
| 电容量偏差 Capacitance Tolerance | ± 10%(K), ± 20%(M) | | |
| 耐电压 Voltage Proof | 引线之间 Between Terminals: | 2 000Vac(2s) or | 4 000Vdc(2s) C _N ≤ 0.33μF 3 700Vdc(2s) C _N > 0.33μF |
| | 极壳之间 Between Terminals To Case: | 2 500Vac(1min) | |
| 绝缘电阻 Insulation Resistance | R ≥ 15 000MΩ, C _N ≤ 0.33μF RC _N ≥ 5 000s, C _N > 0.33μF (20°C, 100V, 1min) | | |
| 损耗角正切 Dissipation Factor (tan δ) | ≤ 30 × 10 ⁻⁴ (1kHz, 20°C) | ≤ 40 × 10 ⁻⁴ (10kHz, 20°C) | |



MKP63

Code: C43

产品编码说明 Part number system

■ 18位产品代码如下：

The 18 digits part number is formed as follow:

| | | | | | | | | | | | | | | | | | |
|---|---|---|---|---|---|---|---|---|----|----|----|----|----|----|----|----|----|
| 1 | 2 | 3 | 4 | 5 | 6 | 7 | 8 | 9 | 10 | 11 | 12 | 13 | 14 | 15 | 16 | 17 | 18 |
| C | 4 | 3 | | | | | | | | | | | | | | | |

| | | | |
|---------|--|----------------|--|
| 第1~3位 | 型号代码 C43=MKP63 | Digit 1 to 3 | Series code C43=MKP63 |
| 第4~5位 | 交流额定电压 Q1=300V | Digit 4 to 5 | AC rated voltage Q1=300V |
| 第6~8位 | 标称容量 举例：103=10 × 10 ³ pF=0.01μF | Digit 6 to 8 | Rated capacitance value For example: 103=10 × 10 ³ pf=0.01μF |
| 第9位 | 容量偏差 K= ± 10%, M= ± 20% | Digit 9 | Capacitance tolerance K= ± 10%, M= ± 20% |
| 第10位 | 引线脚距P 3=7.5mm 4=10.0mm 6=15.0mm 9=22.5mm B=27.5mm F=37.5mm | Digit 10 | Pitch 3=7.5mm 4=10.0mm 6=15.0mm 9=22.5mm B=27.5mm F=37.5mm |
| 第11位 | 内部特征码 | Digit 11 | Internal use |
| 第12~15位 | 引线加工和包装代码 | Digit 12 to 15 | Lead form and packaging code |
| 第16~18位 | 内部特征码 | Digit 16 to 18 | Internal use |

■ Table 1 引线加工和包装代码 lead form and packaging code

| 第 12 位 Digit 12 | | 第 13 位 Digit 13 | | 第 14 位 Digit 14 | | 第 15 位 Digit 15 | |
|-----------------|--|----------------------|---|-----------------|------------------|------------------|--|
| 代码 Code | 说明 explanation | 代码 Code | 说明 explanation | 代码 Code | 说明 explanation | 代码 Code | 说明 explanation |
| A | 弹带包装 ammo-pack | 3 4 6 | F=7.5mm F=10.0mm F=15.0mm | 0 | 表示直脚 straight | 1 5 | 产品在连续的两个载带孔之间 each cap. among two consecutive holes P3=12.7mm,H=18.5mm (For pitch=7.5mm) P3=25.4mm;H=18.5mm (For pitch=10.0/15.0mm) (Detail parameter refer to catalogue pag 17) |
| C | 直脚 straight lead “C” in the figure above | 代码 Code | 说明 explanation | | | 0 | 引线长度偏差 ±0.5mm 或标准长度 Length tolerance ± 0.5mm Or standard length |
| | | 00 45 | 标准的引线长度 (18mm~26mm) standard lead length 引线长度 4.5mm lead length 4.5mm | | | | |
| D | 软绝缘线 (多股) Insulated stranded leads | C5 K0 K2 L0 | 35mm 100mm 120mm 200mm | | | 1 2 3 4 | 引线长度偏差 -5mm ~ 0mm Length tolerance -5 mm ~ 0 mm 引线长度偏差 0 mm ~ +5 mm Length tolerance 0 mm ~ +5 mm 引线长度偏差 0 mm ~ +10mm Length tolerance 0 mm ~ +10mm 引线长度偏差 ± 5 mm Length tolerance ± 5 mm |
| E | 硬绝缘线 (单股) Insulated solid leads | | | | | | |
| M | 软绝缘线 (多股), 外壳带正底安装耳 Insulated stranded leads Box with mounting foot | | 注 1: 这里的长度包含剥线长度 Note 1: This length includes the stripping parts. 注 2: 一般 P ≥ 27.5 产品才可选用绝缘线方式 Note 2: Normally, for P ≥ 27.5 Caps can choice Insulated leads. | | | | |

■ 外形尺寸 Dimensions (mm)

| 300Vac | | | | | | |
|------------------------|------|------|------|------|-----|-------------------|
| C _N (μF) | W | H | T | P | d | Part number |
| 0.0010 | 10.5 | 9.0 | 4.0 | 7.5 | 0.6 | C43Q1102-30****++ |
| 0.0012 | 10.5 | 9.0 | 4.0 | 7.5 | 0.6 | C43Q1122-30****++ |
| 0.0015 | 10.5 | 9.0 | 4.0 | 7.5 | 0.6 | C43Q1152-30****++ |
| 0.0018 | 10.5 | 9.0 | 4.0 | 7.5 | 0.6 | C43Q1182-30****++ |
| 0.0022 | 10.5 | 9.0 | 4.0 | 7.5 | 0.6 | C43Q1222-30****++ |
| 0.0027 | 10.5 | 9.0 | 4.0 | 7.5 | 0.6 | C43Q1272-30****++ |
| 0.0033 | 10.5 | 11.0 | 5.0 | 7.5 | 0.6 | C43Q1332-30****++ |
| 0.0039 | 10.5 | 11.0 | 5.0 | 7.5 | 0.6 | C43Q1392-30****++ |
| 0.0047 | 10.5 | 12.0 | 6.0 | 7.5 | 0.6 | C43Q1472-30****++ |
| 0.0056 | 10.5 | 12.0 | 6.0 | 7.5 | 0.6 | C43Q1562-30****++ |
| 0.010 | 13.0 | 9.0 | 4.0 | 10.0 | 0.6 | C43Q1102-40****++ |
| 0.0012 | 13.0 | 9.0 | 4.0 | 10.0 | 0.6 | C43Q1122-40****++ |
| 0.0015 | 13.0 | 9.0 | 4.0 | 10.0 | 0.6 | C43Q1152-40****++ |
| 0.0018 | 13.0 | 9.0 | 4.0 | 10.0 | 0.6 | C43Q1182-40****++ |
| 0.0022 | 13.0 | 9.0 | 4.0 | 10.0 | 0.6 | C43Q1222-40****++ |
| 0.0027 | 13.0 | 9.0 | 4.0 | 10.0 | 0.6 | C43Q1272-40****++ |
| 0.0033 | 13.0 | 9.0 | 4.0 | 10.0 | 0.6 | C43Q1332-40****++ |
| 0.0039 | 13.0 | 9.0 | 4.0 | 10.0 | 0.6 | C43Q1392-40****++ |
| 0.0047 | 13.0 | 11.0 | 5.0 | 10.0 | 0.6 | C43Q1472-40****++ |
| 0.0056 | 13.0 | 11.0 | 5.0 | 10.0 | 0.6 | C43Q1562-41****++ |
| 0.0068 | 13.0 | 11.0 | 5.0 | 10.0 | 0.6 | C43Q1682-41****++ |
| 0.0068 | 13.0 | 7.5 | 9.5 | 10.0 | 0.6 | C43Q1682-4C****++ |
| 0.0082 | 13.0 | 12.0 | 6.0 | 10.0 | 0.6 | C43Q1822-40****++ |
| 0.010 | 13.0 | 12.0 | 6.0 | 10.0 | 0.6 | C43Q1103-40****++ |
| 0.015 | 13.0 | 12.0 | 6.0 | 10.0 | 0.6 | C43Q1153-4S****++ |
| 0.0022 | 17.5 | 9.5 | 5.0 | 15.0 | 0.6 | C43Q1222-60****++ |
| 0.0027 | 17.5 | 9.5 | 5.0 | 15.0 | 0.6 | C43Q1272-61****++ |
| 0.0033 | 17.5 | 9.5 | 5.0 | 15.0 | 0.6 | C43Q1332-61****++ |
| 0.0039 | 17.5 | 9.5 | 5.0 | 15.0 | 0.6 | C43Q1392-61****++ |
| 0.0047 | 17.5 | 9.5 | 5.0 | 15.0 | 0.6 | C43Q1472-61****++ |
| 0.0056 | 17.5 | 9.5 | 5.0 | 15.0 | 0.6 | C43Q1562-61****++ |
| 0.0068 | 17.5 | 9.5 | 5.0 | 15.0 | 0.6 | C43Q1682-61****++ |
| 0.0082 | 17.5 | 9.5 | 5.0 | 15.0 | 0.6 | C43Q1822-61****++ |
| 0.010 | 17.5 | 9.5 | 5.0 | 15.0 | 0.6 | C43Q1103-6S****++ |
| 0.012 | 17.5 | 11.0 | 5.0 | 15.0 | 0.6 | C43Q1123-6S****++ |
| 0.015 | 17.5 | 11.0 | 5.0 | 15.0 | 0.6 | C43Q1153-6S****++ |
| 0.018M | 17.5 | 11.0 | 5.0 | 15.0 | 0.6 | C43Q1183M6S****++ |
| 0.018K | 17.5 | 12.0 | 6.0 | 15.0 | 0.6 | C43Q1183K6S****++ |
| 0.022 | 17.5 | 12.0 | 6.0 | 15.0 | 0.6 | C43Q1223-6S****++ |
| 0.027M | 17.5 | 12.0 | 6.0 | 15.0 | 0.6 | C43Q1273M6S****++ |
| 0.027K | 17.5 | 12.0 | 7.0 | 15.0 | 0.6 | C43Q1273K6S****++ |
| 0.033 | 17.5 | 13.5 | 7.5 | 15.0 | 0.6 | C43Q1333-6S****++ |
| 0.033 | 17.5 | 12.5 | 9.0 | 15.0 | 0.6 | C43Q1333-6A****++ |
| 0.039 | 17.5 | 13.5 | 7.5 | 15.0 | 0.6 | C43Q1393-6S****++ |
| 0.039 | 17.5 | 12.5 | 9.0 | 15.0 | 0.6 | C43Q1393-6A****++ |
| 0.047 | 17.5 | 14.5 | 8.5 | 15.0 | 0.6 | C43Q1473-6S****++ |
| 0.047 | 17.5 | 12.0 | 13.0 | 15.0 | 0.8 | C43Q1473-6C****++ |
| 0.056 | 17.5 | 16.0 | 10.0 | 15.0 | 0.8 | C43Q1563-6S****++ |
| 0.068 | 17.5 | 16.0 | 10.0 | 15.0 | 0.8 | C43Q1683-6S****++ |
| 0.082 | 17.5 | 19.0 | 11.0 | 15.0 | 0.8 | C43Q1823-6S****++ |
| 0.033 | 26.5 | 15.0 | 6.0 | 22.5 | 0.8 | C43Q1333-90****++ |
| 0.039 | 26.5 | 15.0 | 6.0 | 22.5 | 0.8 | C43Q1393-90****++ |
| 0.047 | 26.5 | 15.0 | 6.0 | 22.5 | 0.8 | C43Q1473-9S****++ |
| 0.056 | 26.5 | 15.0 | 6.0 | 22.5 | 0.8 | C43Q1563-9S****++ |
| 0.068M | 26.5 | 15.0 | 6.0 | 22.5 | 0.8 | C43Q1683M9S****++ |
| 0.068K | 26.5 | 16.0 | 7.0 | 22.5 | 0.8 | C43Q1683K9S****++ |
| 0.082 | 26.5 | 16.0 | 7.0 | 22.5 | 0.8 | C43Q1823-9S****++ |

| 300Vac | | | | | | |
|------------------------|------|------|------|------|-----|-------------------|
| C _N (μF) | W | H | T | P | d | Part number |
| 0.10 | 26.5 | 17.0 | 8.5 | 22.5 | 0.8 | C43Q1104-9S****++ |
| 0.12 | 26.5 | 17.0 | 8.5 | 22.5 | 0.8 | C43Q1124-9S****++ |
| 0.15 | 26.5 | 18.5 | 10.0 | 22.5 | 0.8 | C43Q1154-9S****++ |
| 0.18 | 26.5 | 20.0 | 11.0 | 22.5 | 0.8 | C43Q1184-9S****++ |
| 0.22 | 26.5 | 22.0 | 12.0 | 22.5 | 0.8 | C43Q1224-9S****++ |
| 0.27 | 26.5 | 23.0 | 13.5 | 22.5 | 0.8 | C43Q1274-9S****++ |
| 0.33 | 26.5 | 24.5 | 15.5 | 22.5 | 0.8 | C43Q1334-9S****++ |
| 0.33 | 26.5 | 29.5 | 14.5 | 22.5 | 0.8 | C43Q1334-9A****++ |
| 0.39M | 26.5 | 29.5 | 14.5 | 22.5 | 0.8 | C43Q1394M9S****++ |
| 0.10 | 32.0 | 18.0 | 9.0 | 27.5 | 0.8 | C43Q1104-B0****++ |
| 0.12 | 32.0 | 18.0 | 9.0 | 27.5 | 0.8 | C43Q1124-B0****++ |
| 0.15 | 32.0 | 18.0 | 9.0 | 27.5 | 0.8 | C43Q1154-BS****++ |
| 0.15 | 32.0 | 12.0 | 18.0 | 27.5 | 0.8 | C43Q1154-BC****++ |
| 0.18 | 32.0 | 20.0 | 11.0 | 27.5 | 0.8 | C43Q1184-BS****++ |
| 0.22 | 32.0 | 20.0 | 11.0 | 27.5 | 0.8 | C43Q1224-BS****++ |
| 0.22M | 32.0 | 12.0 | 18.0 | 27.5 | 0.8 | C43Q1224MBC****++ |
| ★ 0.22K | 32.0 | 12.0 | 22.0 | 27.5 | 0.8 | C43Q1224KBC****++ |
| 0.27M | 32.0 | 20.0 | 11.0 | 27.5 | 0.8 | C43Q1274MBS****++ |
| 0.27K | 32.0 | 22.0 | 13.0 | 27.5 | 0.8 | C43Q1274KBS****++ |
| 0.33M | 32.0 | 22.0 | 13.0 | 27.5 | 0.8 | C43Q1334MBS****++ |
| 0.33K | 32.0 | 25.0 | 13.0 | 27.5 | 0.8 | C43Q1334KBS****++ |
| 0.33K | 32.0 | 24.5 | 15.0 | 27.5 | 0.8 | C43Q1334KBA****++ |
| ★ 0.33M | 32.0 | 12.0 | 22.0 | 27.5 | 0.8 | C43Q1334MBC****++ |
| 0.39 | 32.0 | 24.5 | 15.0 | 27.5 | 0.8 | C43Q1394-BA****++ |
| 0.39 | 32.0 | 28.0 | 14.0 | 27.5 | 0.8 | C43Q1394-BS****++ |
| 0.47M | 32.0 | 24.5 | 15.0 | 27.5 | 0.8 | C43Q1474MBA****++ |
| 0.47M | 32.0 | 28.0 | 14.0 | 27.5 | 0.8 | C43Q1474MBS****++ |
| 0.47K | 32.0 | 30.0 | 16.0 | 27.5 | 0.8 | C43Q1474KBS****++ |
| 0.47K | 32.0 | 28.0 | 17.0 | 27.5 | 0.8 | C43Q1474KBA****++ |
| ★ 0.47 | 32.0 | 16.0 | 27.5 | 27.5 | 0.8 | C43Q1474-BC****++ |
| 0.56 | 32.0 | 30.0 | 16.0 | 27.5 | 0.8 | C43Q1564-BS****++ |
| 0.56 | 32.0 | 28.0 | 17.0 | 27.5 | 0.8 | C43Q1564-BA****++ |
| 0.68M | 32.0 | 29.0 | 19.0 | 27.5 | 0.8 | C43Q1684MBA****++ |
| 0.68K | 32.0 | 30.0 | 21.0 | 27.5 | 0.8 | C43Q1684KBA****++ |
| 0.68 | 32.0 | 33.0 | 18.0 | 27.5 | 0.8 | C43Q1684-BS****++ |
| ★ 0.68 | 32.0 | 18.5 | 31.0 | 27.5 | 0.8 | C43Q1684-BC****++ |
| ★ 0.82M | 32.0 | 18.5 | 31.0 | 27.5 | 0.8 | C43Q1824MBC****++ |
| 0.82M | 32.0 | 33.0 | 18.0 | 27.5 | 0.8 | C43Q1824MBS****++ |
| 0.82K | 32.0 | 37.0 | 22.0 | 27.5 | 0.8 | C43Q1824KBS****++ |
| 1.0 | 32.0 | 37.0 | 22.0 | 27.5 | 0.8 | C43Q1105-BS****++ |
| 0.33 | 41.0 | 22.0 | 11.0 | 37.5 | 1.0 | C43Q1334-FS****++ |
| 0.39M | 41.0 | 22.0 | 11.0 | 37.5 | 1.0 | C43Q1394MFS****++ |
| 0.39K | 41.0 | 24.0 | 13.0 | 37.5 | 1.0 | C43Q1394KFS****++ |
| 0.47 | 41.0 | 24.0 | 13.0 | 37.5 | 1.0 | C43Q1474-FS****++ |
| 0.47 | 42.0 | 15.0 | 24.0 | 37.5 | 1.0 | C43Q1474-FC****++ |
| 0.56 | 41.0 | 26.0 | 15.0 | 37.5 | 1.0 | C43Q1564-FS****++ |
| 0.56 | 42.0 | 28.0 | 14.0 | 37.5 | 1.0 | C43Q1564-FA****++ |
| 0.68M | 41.0 | 26.0 | 15.0 | 37.5 | 1.0 | C43Q1684MFA****++ |
| 0.68M | 42.0 | 28.0 | 14.0 | 37.5 | 1.0 | C43Q1684MFS****++ |
| 0.68K | 41.0 | 30.0 | 16.0 | 37.5 | 1.0 | C43Q1684KFS****++ |
| 0.68M | 42.0 | 15.0 | 24.0 | 37.5 | 1.0 | C43Q1684MFC****++ |
| 0.82 | 41.0 | 30.0 | 16.0 | 37.5 | 1.0 | C43Q1824-FS****++ |
| 0.82 | 42.0 | 19.0 | 24.0 | 37.5 | 1.0 | C43Q1824-FC****++ |
| 1.0M | 41.0 | 32.0 | 17.0 | 37.5 | 1.0 | C43Q1105MFS****++ |
| 1.0K | 41.0 | 33.5 | 18.5 | 37.5 | 1.0 | C43Q1105KFS****++ |

备注: 1. “-”表示容量偏差。 “-”=capacitance tolerance code, M=±20%,K=±10%
 2. “****”表示引线加工和包装代码(见table 1)。“****”=lead form and packing code (refer to table 1)
 3. “★”表示外壳为圆弧底。“★”=Arc bottom of the outer shell.

X-ON Electronics

Largest Supplier of Electrical and Electronic Components

Click to view similar products for [Safety Capacitors](#) category:

Click to view products by [FARATRONIC](#) manufacturer:

Other Similar products are found below :

[B32022B3223K026](#) [B32912A3104K026](#) [46KI3470DQM1K](#) [B32913A3154K](#) [B81123C1102M003](#) [MKPY2-.02230020P15](#)
[46KN333000M1M](#) [46KN422000P0M](#) [DE1E3KX222MJ4BN01F](#) [46KR422000M1K](#) [HUB2200-S](#) [46KF268000M1M](#) [46KI3150NDM2M](#)
[PHE840MD6220MD13R30](#) [PHE840MY6470MD14R06](#) [PHE845VD5470MR06](#) [R463N4100ZAM1K](#) [MKPX2R-1/400/10P27](#)
[YP500101K040B20C2P](#) [YU0AH222M090DAMD0B](#) [LS1808N102K302NX080TM](#) [CY1471KE1IEB46X2A2](#) [CY1222ME5IEE48O2A2](#)
[MPX474K31DTEV158G0](#) [CY1471ME19EE45W2A2](#) [MPX104K31D2KN158HF](#) [MPX224K31D2KN158G0](#) [PX104K2W1502](#)
[YU1AH222M090DASD0H](#) [C47S1472K60C000](#) [MP2224K32C5J6LC](#) [H102M050FQ55250L750A](#) [MP2474K32D6R8LC](#)
[MP2224K32C3J6LC](#) [MP2104K32C3J6LC](#) [PX334K2C1006](#) [YU0AC222M080L20C7B](#) [MP2473K27B2X6LC](#) [MP2224K32D4J8LC](#)
[MP2684K32D6T8LC](#) [ST3Y1Y5U332M500VAC](#) [ST3Y1Y5V472M500VAC](#) [MP2474K32D4X8LC](#) [MP2474K32D4J8LC](#)
[YU0AH332M110L4EB0B](#) [CY1681ME1IEE45S2A2](#) [Y1220J-E1I-B4-AC400V](#) [Y1120K-E1I-B4-AC400V](#) [MP2154K32D2R8LC](#)
[ST1Y1Y5V222M500VAC](#)