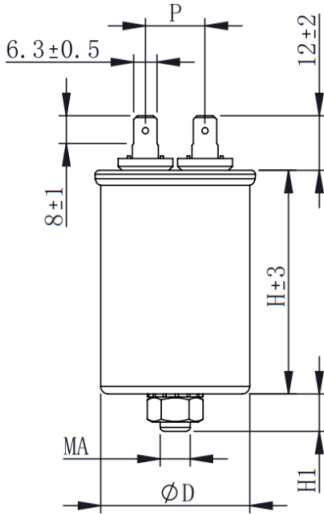


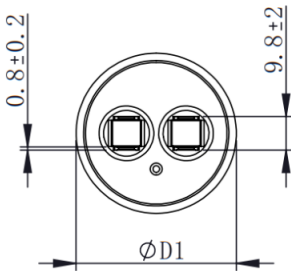
C65
CBB65 series

金属化聚丙烯膜交流电动机电容器 (圆柱形、铝外壳、防爆)
Metallized polypropylene film AC motor capacitor (column, aluminum case, anti-explosion)

■ 外形图 Outline Drawing



D±1	40	45~50	55	60
H1±1	10	10	12	16
P±1.5	16	18	20	20
MA	M8	M8	M10	M12



■ 特点

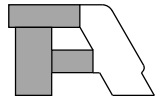
- 适用于频率为 50Hz/60Hz 交流电源供电的
单相电动机起和运转
- 有自愈特性
- 高稳定性, 可靠性
- 防爆设计, 更安全

■ Features

- Widely applied to starting and running of AC single-phase
motors at 50Hz/60Hz frequency power
- Self-healing property
- Excellent stable performance and reliability
- Anti-explosion design, more safety

■ 安全认证 Safety Approval

●		CQC (中国)	GB/T 3667.1-2016 A.C. motor capacitors, 5.0µF~ 85.0µF, 450Vac, Class C, 50Hz/60Hz, S2, SH, 40/70/21 证书号(Certificate No.): CQC03002004845
●		VDE (德国)	EN 60252-1:2011+A1:2013 A.C. motor capacitors, 5.0µF~ 65µF, 450Vac, Class C, 50Hz/60Hz,S2, SH, 40/70/21 证书号(Certificate No.): 40007023
●		UL/CUL (美国/加拿大)	UL 810,CSA C22.2.No.190 capacitors, "Protected" , 10 000AFC, max.540Vac, 50Hz/60Hz, max. 90°C 证书号(File No.): E232771, CCN:CYWT2/8



技术要求 Specifications

引用标准 Reference standards	GB/T 3667.1 (IEC 60252-1)		
额定电压 Rated voltage (U_N)	450Vac		
额定频率 Rated frequency (f_N)	50Hz/60Hz		
额定电容量 Rated capacitance (C_N)	5.0 μ F~85.0 μ F		
额定电流 Rated current (I_N)	$I_N=2\pi f_N C_N U_N$		
电容量偏差 Capacitance tolerance	$\pm 5\%$ (J), $\pm 10\%$ (K), $-5\% \sim +10\%$ (6)		
运行等级 Class of operation	Class C		
气候类别 Climatic category	40/70/21		
极间耐电压 Test voltage between terminals (U_{T-T})	900Vac (50Hz/60Hz), 2s		
极壳耐电压 Test voltage between terminals to case (U_{T-C})	3 000Vac (50Hz/60Hz), 2s		
最高运行电压 Maximum permissible voltage	1.1 U_N		
最高运行电流 Maximum permissible current	1.3 I_N		
绝缘电阻 Insulation resistance ($IR \times C_N$)	$\geq 3\ 000s$ (20°C, 100V, 1min)		
电容损耗角正切 Dissipation factor ($\tan \delta$)	$C_N \leq 10\mu F$	$\leq 20 \times 10^{-4}$ (20°C, 1kHz)	
	$10\mu F < C_N \leq 33\mu F$	$\leq 60 \times 10^{-4}$ (20°C, 1kHz)	
	$C_N > 33\mu F$	$\leq 80 \times 10^{-4}$ (20°C, 1kHz)	
安装 Installation	位置 Position	端子朝上 Terminals upright	
	引出端形式 Terminal form	AMP250# 插片每边 2 个 Two AMP250# per side	
	安装形式 Fixed style	底部螺栓 M8、M10 或 M12 Bottom-bolt M8, M10 or M12 中部卡圈 Ring-clip in the middle of case	
最大安装扭矩 Max. torque of installation	5N·m (M8)	7N·m (M10)	10N·m (M12)

产品编码说明 Part number code system

15 位产品代码如下:

The 15 digits part number is formed as follow:

1	2	3	4	5	6	7	8	9	10	11	12	13	14	15
C	6	5												

第 1~3 位 型号代码

C65=CBB65

Digit 1 to 3

Series code

C65=CBB65

第 4~5 位 额定均方根电压

S2=450Vac

Digit 4 to 5

Rated RMS voltage

S2=450Vac

第 6~8 位 标称容量

举例: 156=15 $\times 10^6$ pF=15.0 μ F

Digit 6 to 8

Rated capacitance value

for example: 156=15 $\times 10^6$ pF=15.0 μ F

第 9 位 容量偏差

J= $\pm 5\%$, K= $\pm 10\%$, 6= $-5\% \sim +10\%$

Digit 9

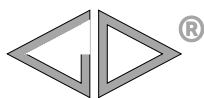
Capacitance tolerance

J= $\pm 5\%$, K= $\pm 10\%$, 6= $-5\% \sim +10\%$

第 10~15 位 内部特征码

Digit 10 to 15

Internal use



■ 外形尺寸 Dimensions

U _N =450Vac					U _N =450Vac				
C _N (μF)	D±1 (mm)	H±3 (mm)	P±1.5 (mm)	Part number	C _N (μF)	D±1 (mm)	H±3 (mm)	P±1.5 (mm)	Part number
5	40	60	16	C65S2505-*****	33	45	110	18	C65S2336-*****
6	40	60	16	C65S2605-*****	35	45	110	18	C65S2356-*****
7	40	60	16	C65S2705-*****	36	45	110	18	C65S2366-*****
8	40	60	16	C65S2805-*****	40	50	110	18	C65S2406-*****
10	40	60	16	C65S2106-*****	41	50	110	18	C65S2416-*****
11	45	60	18	C65S2116-*****	42	50	110	18	C65S2426-*****
12	45	60	18	C65S2126-*****	45	50	110	18	C65S2456-*****
14	45	60	18	C65S2146-*****	46	50	110	18	C65S2466-*****
11	40	75	16	C65S2116-*****	47	55	110	20	C65S2476-*****
12	40	75	16	C65S2126-*****	48	55	110	20	C65S2486-*****
14	40	75	16	C65S2146-*****	50	55	110	20	C65S2506-*****
15	40	75	16	C65S2156-*****	52	55	110	20	C65S2526-*****
16	45	75	18	C65S2166-*****	53	55	110	20	C65S2536-*****
17	45	75	18	C65S2176-*****	55	55	110	20	C65S2556-*****
17.5	45	75	18	C65S217E-*****	58	55	110	20	C65S2586-*****
20	45	75	18	C65S2206-*****	47	50	120	18	C65S2476-*****
25	50	75	18	C65S2256-*****	48	50	120	18	C65S2486-*****
26	50	75	18	C65S2266-*****	50	50	120	18	C65S2506-*****
30	50	85	18	C65S2306-*****	52	50	120	18	C65S2526-*****
16	40	100	16	C65S2166-*****	53	55	120	20	C65S2536-*****
17	40	100	16	C65S2176-*****	54	55	120	20	C65S2546-*****
17.5	40	100	16	C65S217E-*****	55	55	120	20	C65S2556-*****
20	40	100	16	C65S2206-*****	58	55	120	20	C65S2586-*****
25	40	100	16	C65S2256-*****	60	55	120	20	C65S2606-*****
26	45	100	18	C65S2266-*****	63	55	120	20	C65S2636-*****
30	45	100	18	C65S2306-*****	65	55	120	20	C65S2656-*****
32	45	100	18	C65S2326-*****	53	50	130	18	C65S2536-*****
33	50	100	18	C65S2336-*****	55	50	130	18	C65S2556-*****
35	50	100	18	C65S2356-*****	58	50	130	18	C65S2586-*****
36	50	100	18	C65S2366-*****	60	50	130	18	C65S2606-*****
40	50	100	18	C65S2406-*****	63	55	130	20	C65S2636-*****
					65	55	130	20	C65S2656-*****
					69	55	130	20	C65S2696-*****
					70	55	130	20	C65S2706-*****
					75	60	130	20	C65S2756-*****
					80	60	130	20	C65S2806-*****
					85	60	130	20	C65S2856-*****

备注 Note: 1. “-”表示电容量偏差。 “-” = Capacitance tolerance code, J=±5%, K=±10%, 6=-5%~+10%。
 2. “*****”表示内部特征码。 “*****” = Internal use
 3. 其他容量、尺寸系列可按客户要求商定。 Other values and dimensions available on request.

X-ON Electronics

Largest Supplier of Electrical and Electronic Components

Click to view similar products for [Film Capacitors](#) category:

Click to view products by [FARATRONIC](#) manufacturer:

Other Similar products are found below :

[703-6G](#) [82DC4100CK60J](#) [82EC1100DQ50K](#) [MMWAF150KME](#) [PCY2130F30153](#) [QXJ2E474KTPT](#) [QXL2B333KTPT](#) [QXM2G104K](#)
[DPM16S56K-1F](#) [EEC2G505HQA406](#) [B32234-.033@250V-K](#) [B81133-C1104-M3](#) [MTC355L1](#) [217-0716-001](#) [PA225L30](#) [CB182K0184J--](#)
[KP1830-247/061-G](#) [274ACF4400WA0J](#) [274ACF5150WA0J](#) [SCD105K122A3-22](#) [SCD205K122A3-24](#) [PCX2339F65224](#) [PCX2339F65334](#)
[2222 368 55105](#) [2222 370 21683](#) [QXL2E473KTPT](#) [445450-1](#) [MKT182022263473](#) [46KN410000N1K](#) [46KR368050M1M](#) [ECQ-W4223KZ](#)
[EEC2G805HQA415](#) [PA103L30](#) [82DC4100AA60K](#) [82EC2150DQ50K](#) [VEA105K50](#) [82IC2150DQ50J](#) [82EC2220DQ50J](#) [MTC55L4](#)
[MTC56L4](#) [PA104L30](#) [PA224L30](#) [82DC3220AA60J](#) [82EC4100DQ70J](#) [WYP-104M](#) [82CC4220AA70J](#) [82EC3100Z370J](#) [B32656S8105K566](#)
[EEC2G105HQA401](#) [QXL2B223KTPT](#)