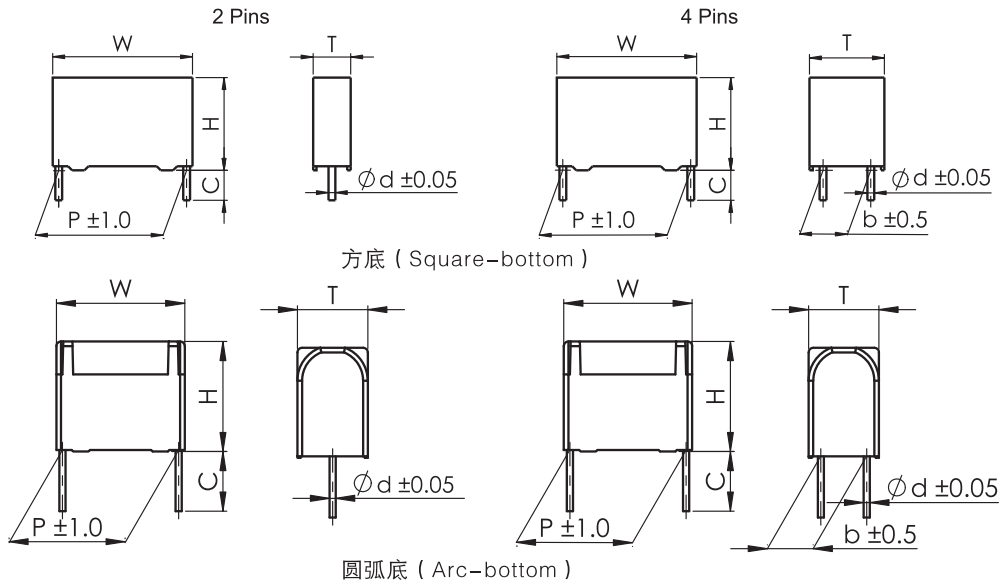


## 交流滤波电容器 (PCB) AC filter capacitor for PCB

### ■ 外形图 Outline Drawing





### ■ 特点

- 自愈
- 金属化聚丙烯膜结构
- 适用于小功率交流滤波电路，如UPS、太阳能光伏DC/AC逆变器中的LCL滤波

### ■ Features

- Self-healing
- Metallized polypropylene film structure
- Suitable for small power AC filter, i.e. UPS, Solar Photovoltaic DC/AC inverter with LCL filter

### ■ 安全认证 Safety Approvals

●		TUV Rheinland (德国)	EN 61071:2007, EN 61881-1:2011, $U_{rms}$ : 180Vac ~ 500Vac, $U_N$ : 250Vac ~ 700Vac 0.22 $\mu$ F ~ 60 $\mu$ F, -40°C/85°C 证书号 (Certificate No.): R 50266136
●		UL/CUL (美国/加拿大)	UL 810, CSA C22.2.No190, Construction Only, Max.660Vac, Max 90°C 证书号 (File No.): E256238, CCN: CZDS2/8

### ■ 技术要求 Specifications

引用标准 Reference Standard	GB/T 17702 ( IEC 61071 )			
气候类别 Climatic Category	40/85/56			
最高工作温度 ( 外壳温度 ) Max operating temperature range ( Case )	-40°C ~ +105°C 85°C ( +85°C to +105°C: decreasing factor 1.5% per °C for $U_{rms}$ )			
额定均方根电压 Rated RMS Voltage ( $U_{rms}$ )	180Vac	250Vac	300Vac	350Vac
额定交流电压 Rated a.c. Voltage ( $U_N$ )	250Vac	350Vac	425Vac	480Vac
最大连续直流电压 Maximum continuous DC voltage	300Vdc	475Vdc	560Vdc	600Vdc
电容量范围 Capacitance Range	4.0 $\mu$ F ~ 60.0 $\mu$ F	1.0 $\mu$ F ~ 40.0 $\mu$ F	1.0 $\mu$ F ~ 28.0 $\mu$ F	0.33 $\mu$ F ~ 27.0 $\mu$ F
电容量偏差 Capacitance Tolerance	± 5% ( J ) , ± 10% ( K )			
耐电压 Voltage Proof	引线之间 Between Terminals:	1.5 $U_N$ (Vac) (10s)		
	极壳之间 Between Terminals To Case:	3 000Vac(60s)		
绝缘电阻 Insulation Resistance ( $IR \times C_N$ )	≥ 3 000s (20°C, 100Vdc, 1min)			
损耗角正切 Dissipation Factor	≤ 20 × 10 <sup>-4</sup> (1kHz, 20°C) ( Typical value, 15 × 10 <sup>-4</sup> )			



# C6A

## 产品编码说明 Part number system

### ■ 18位产品代码如下：

The 18 digits part number is formed as follow:

1	2	3	4	5	6	7	8	9	10	11	12	13	14	15	16	17	18
C	6	A															

第1~3位	型号代码 C6A	Digit 1 to 3	Series code C6A
第4~5位	额定均方根电压 L4=180V E2=250V Q1=300 V R2=350V	Digit 4 to 5	Rated RMS Voltage L4=180V E2=250V Q1=300 V R2=350V
第6~8位	标称容量 举例：156=15 × 10 <sup>6</sup> pF=15μF	Digit 6 to 8	Rated capacitance value For example: 156=15 × 10 <sup>6</sup> pF=15μF
第9位	容量等级 J= ± 5% K= ± 10%	Digit 9	Capacitance tolerance J= ± 5%,K= ± 10%,
第10位	引线脚距P B=27.5mm F=37.5mm M=52.5mm	Digit 10	Pitch B=27.5mm F=37.5mm M=52.5mm
第11位	内部特征码	Digit 11	Internal use
第12~15位	引线加工和包装代码	Digit 12 to 15	Lead form and packaging code
第16~18位	内部特征码	Digit 16 to 18	Internal use

### ■ Table 1 引线加工和包装代码 Lead form and packaging code

第 12 位 Digit 12		第 13 和第 14 位 Digit 13 and Digit 14		第 15 位 Digit 15	
代码 Code	说明 explanation	代码 Code	说明 explanation	代码 Code	说明 explanation
0	2 引线散装 Two pins(bulk)	55	引线长度 5.5mm lead length 5.5mm	0	引线长度偏差 ±1.0mm 或标准长度 Length tolerance ± 1.0mm Or standard length
1	4 引线散装 four pins(bulk) P1=10.0mm	00 38	标准引线长度 5.5mm standard lead length 5.5mm  引线长度 3.8mm lead length 3.8mm	0	引线长度偏差 ±1.0mm Length tolerance ± 1.0mm
2	4 引线散装 four pins(bulk) P1=12.7mm			2	引线长度偏差 ±0.5mm Length tolerance ± 0.5mm
3	4 引线散装 four pins(bulk) P1=20.0mm				
B	4 引线散装 four pins(bulk) P1=10.2mm				
A	4 引线散装 four pins(bulk) P1=20.3mm				

## ■ 技术参数 Technical data ( mm )

$U_{rms} = 180Vac, U_N = 250Vac, U_{NDC} = 300Vdc$													
$C_N$ ( $\mu F$ )	W $\pm 1.0$	H $\pm 1.0$	T $\pm 1.0$	P $\pm 1.0$	P1 $\pm 0.5$	Pins	d $\pm 0.05$	$L_s$ (nH)	ESR @10kHz (m $\Omega$ )	$\hat{I}$ (A)	$\hat{I}_s$ (A)	$I_{max}$ @70 $^{\circ}C$ , 10kHz (A)	Part number
4.0	32.0	22.0	13.0	27.5	----	2	1.0	16	6.7	280	840	7	C6AL4405-B00***+++
5.0	32.0	28.0	14.0	27.5	----	2	1.0	18	5.3	350	1 050	8	C6AL4505-B00***+++
6.8	32.0	33.0	18.0	27.5	----	2	1.2	21	3.9	476	1 428	11	C6AL4685-B00***+++
10	32.0	33.0	18.0	27.5	----	2	1.2	20	2.7	700	2 100	13	C6AL4106-B00***+++
★ 10	41.0	32.0	17.0	37.5	----	2	1.2	22	4.9	400	1 200	10	C6AL4106-F00***+++
15	41.0	37.0	22.0	37.5	----	2	1.2	24	3.3	600	1 800	14	C6AL4156-F00***+++
★ 18	42.0	36.0	23.0	37.5	----	2	1.2	25	2.7	720	2 160	14	C6AL4186-F00***+++
★ 20	42.0	36.0	23.0	37.5	----	2	1.2	25	2.5	800	2 400	14	C6AL4206-F00***+++
22	41.0	41.0	26.0	37.5	----	2	1.2	26	2.2	880	2 640	14	C6AL4226-F00***+++
25	41.0	41.0	26.0	37.5	----	2	1.2	27	2.0	1 000	3 000	14	C6AL4256-F00***+++
★ 30	42.0	45.0	30.0	37.5	----	2	1.2	28	1.6	1 200	3 600	14	C6AL4306-F00***+++
★ 33	42.0	45.0	30.0	37.5	----	2	1.2	29	1.5	1 320	3 960	14	C6AL4336-F00***+++
40	57.0	43.5	29.5	52.5	20.3	4	1.2	26	2.6	800	2 400	20	C6AL4406-M0A***+++
50	57.0	50.0	35.0	52.5	20.3	4	1.2	28	2.1	1 000	3 000	24	C6AL4506-M0A***+++
60	57.0	50.0	35.0	52.5	20.3	4	1.2	29	1.7	1 200	3 600	27	C6AL4606-M0A***+++

$U_{rms} = 250Vac, U_N = 350Vac, U_{NDC} = 475Vdc$													
$C_N$ ( $\mu F$ )	W $\pm 1.0$	H $\pm 1.0$	T $\pm 1.0$	P $\pm 1.0$	P1 $\pm 0.5$	Pins	d $\pm 0.05$	$L_s$ (nH)	ESR @10kHz (m $\Omega$ )	$\hat{I}$ (A)	$\hat{I}_s$ (A)	$I_{max}$ @70 $^{\circ}C$ , 10kHz (A)	Part number
1.0	32.0	18.0	9.0	27.5	----	2	1.0	20	19.3	90	270	3	C6AE2105-B00***+++
1.5	32.0	20.0	11.0	27.5	----	2	1.0	20	12.9	135	405	4	C6AE2155-B00***+++
2.0	32.0	22.0	13.0	27.5	----	2	1.0	20	9.6	180	540	5	C6AE2205-B00***+++
2.2	32.0	22.0	13.0	27.5	----	2	1.0	20	8.8	198	594	6	C6AE2225-B00***+++
2.5	32.0	22.0	13.0	27.5	----	2	1.0	20	7.7	225	675	6	C6AE2255-B00***+++
3.0	32.0	24.5	15.0	27.5	----	2	1.0	20	6.4	270	810	7	C6AE2305-B00***+++
3.3	32.0	24.5	15.0	27.5	----	2	1.0	21	5.8	297	891	8	C6AE2335-B00***+++
3.5	32.0	28.0	14.0	27.5	----	2	1.0	23	5.5	315	945	8	C6AE2355-B00***+++
4.0	32.0	33.0	18.0	27.5	----	2	1.2	22	4.8	360	1 080	10	C6AE2405-B00***+++
4.5	32.0	33.0	18.0	27.5	----	2	1.2	23	4.3	405	1 215	10	C6AE2455-B00***+++
5.0	32.0	33.0	18.0	27.5	----	2	1.2	23	3.9	450	1 350	11	C6AE2505-B00***+++
6.8	32.0	37.0	22.0	27.5	----	2	1.2	24	2.8	612	1 836	14	C6AE2685-B00***+++
★ 4.7	41.0	26.0	15.0	37.5	----	2	1.2	24	7.8	282	846	7	C6AE2475-F00***+++

- 备注: 1. “-”表示容量偏差。 “-”=capacitance tolerance code, J=±5%,K=±10%。  
 2. “\*\*\*”表示引线加工和包装代码(见上表)。“\*\*\*”=lead dimensions and packing mode code (refer to table 1)。  
 3. “+++”表示内部特征码。“+++”=Internal use。  
 4. “ $I_{max}$ ”为10kHz、环境70 $^{\circ}C$ 、 $\Delta \Theta_{case}=15^{\circ}C$ 的值。“ $I_{max}$ ”@10kHz,  $\Theta_{amb}=70^{\circ}C$ ,  $\Delta \Theta_{case}=15^{\circ}C$ 。  
 5. 如果P1要求20.0mm, 则第12位代码用“3”。When the P1=20.0mm, the digit 12 is “3”。  
 6. “★”表示外壳为圆弧底。“★”=Arc-bottom of the outer shell.



# C6A

## ■ 技术参数 Technical data ( mm )

U <sub>rms</sub> = 250Vac, U <sub>N</sub> = 350Vac, U <sub>NDC</sub> = 475Vdc													
C <sub>N</sub> (μF)	W ± 1.0	H ± 1.0	T ± 1.0	P ± 1.0	P1 ± 0.5	Pins	d ± 0.05	L <sub>s</sub> (nH)	ESR @ 10kHz ( mΩ )	Î (A)	Î <sub>s</sub> (A)	I <sub>max</sub> @70°C, 10kHz ( A )	Part number
★ 5.0	42.0	28.0	14.0	37.5	----	2	1.2	26	7.3	300	900	8	C6AE2505-F00***+++
★ 6.0	41.0	32.0	17.0	37.5	----	2	1.2	26	6.1	360	1 080	9	C6AE2605-F00***+++
★ 6.5	41.0	32.0	17.0	37.5	----	2	1.2	26	5.6	390	1 170	10	C6AE2655-F00***+++
6.8	41.0	33.5	18.5	37.5	----	2	1.2	27	5.4	408	1 224	10	C6AE2685-F00***+++
7.5	41.0	33.5	18.5	37.5	----	2	1.2	27	4.9	450	1 350	11	C6AE2755-F00***+++
8.0	41.0	37.0	22.0	37.5	----	2	1.2	27	4.6	480	1 440	12	C6AE2805-F00***+++
10	41.0	37.0	22.0	37.5	----	2	1.2	28	3.7	600	1 800	13	C6AE2106-F00***+++
12	41.0	41.0	26.0	37.5	----	2	1.2	29	3.0	720	2 160	14	C6AE2126-F00***+++
15	41.0	41.0	26.0	37.5	----	2	1.2	30	2.4	900	2 700	14	C6AE2156-F00***+++
★ 18	41.0	43.0	28.0	37.5	----	2	1.2	31	2.0	1 080	3 240	14	C6AE2186-F00***+++
★ 20	42.0	45.0	30.0	37.5	----	2	1.2	32	1.8	1 200	3 600	14	C6AE2206-F00***+++
★ 22	42.0	45.0	30.0	37.5	----	2	1.2	33	1.7	1 320	3 960	14	C6AE2226-F00***+++
25	57.0	43.5	29.5	52.5	20.3	4	1.2	31	3.3	750	2 250	18	C6AE2256-M0A***+++
30	57.0	43.5	29.5	52.5	20.3	4	1.2	32	2.7	900	2 700	20	C6AE2306-M0A***+++
35	57.0	50.0	35.0	52.5	20.3	4	1.2	32	2.3	1 050	3 150	23	C6AE2356-M0A***+++
40	57.0	50.0	35.0	52.5	20.3	4	1.2	33	2.0	1 200	3 600	25	C6AE2406-M0A***+++

U <sub>rms</sub> = 300Vac, U <sub>N</sub> = 425Vac, U <sub>NDC</sub> = 560Vdc													
C <sub>N</sub> (μF)	W ± 1.0	H ± 1.0	T ± 1.0	P ± 1.0	P1 ± 0.5	Pins	d ± 0.05	L <sub>s</sub> (nH)	ESR @ 10kHz ( mΩ )	Î (A)	Î <sub>s</sub> (A)	I <sub>max</sub> @70°C, 10kHz ( A )	Part number
1.0	32.0	20.0	11.0	27.5	----	2	1.0	16	15.9	100	300	4	C6AQ1105-B00***+++
1.5	32.0	22.0	13.0	27.5	----	2	1.0	17	10.6	150	450	5	C6AQ1155-B00***+++
2.0	32.0	24.5	15.0	27.5	----	2	1.0	18	8.9	200	600	6	C6AQ1205-B00***+++
2.2	32.0	24.5	15.0	27.5	----	2	1.0	18	8.0	220	660	7	C6AQ1225-B00***+++
2.5	32.0	28.0	14.0	27.5	----	2	1.0	19	7.2	250	750	8	C6AQ1255-B00***+++
3.0	32.0	33.0	18.0	27.5	----	2	1.2	21	6.4	300	900	9	C6AQ1305-B00***+++
3.3	32.0	33.0	18.0	27.5	----	2	1.2	20	5.3	330	990	10	C6AQ1335-B00***+++
3.5	32.0	33.0	18.0	27.5	----	2	1.2	21	4.8	350	1 050	10	C6AQ1355-B00***+++
4.0	32.0	33.0	18.0	27.5	----	2	1.2	21	4.6	400	1 200	11	C6AQ1405-B00***+++
4.7	32.0	37.0	22.0	27.5	----	2	1.2	22	4.0	470	1 410	13	C6AQ1475-B00***+++
5.0	32.0	37.0	22.0	27.5	----	2	1.2	22	3.4	500	1 500	13	C6AQ1505-B00***+++
6.8	32.0	37.0	22.0	27.5	----	2	1.2	23	3.2	680	2 040	14	C6AQ1685-B00***+++
★ 3.0	41.0	26.0	15.0	37.5	----	2	1.2	22	10.1	210	630	6	C6AQ1305-F00***+++

- 备注: 1. “-”表示容量偏差。 “-” = capacitance tolerance code, J= ± 5%, K= ± 10%。  
 2. “\*\*\*”表示引线加工和包装代码(见上表)。“\*\*\*” = lead dimensions and packing mode code (refer to table 1)。  
 3. “+++”表示内部特征码。“+++” = Internal use。  
 4. “I<sub>max</sub>”为10kHz、环境70°C、ΔΘ<sub>case</sub>=15°C的值。“I<sub>max</sub>” @10kHz, Θ<sub>amb</sub>=70°C, ΔΘ<sub>case</sub>=15°C。  
 5. 如果P1要求20.0mm, 则第12位代码用“3”。 When the P1=20.0mm, the digit 12 is “3”。  
 6. “U<sub>rms</sub> = 300Vac”: 随着电源电压波动, 最大交流施加电压为300Vac。300Vac为相对额定电压240Vac、电源电压波动时的最大值, 并非连续施加电压的保证值。  
 “U<sub>rms</sub> = 300Vac”: As the power supply voltage fluctuation, the maximum a.c. voltage is 300Vac. And 300Vac is the maximum voltage when the power supply voltage (rated voltage is 240Vac) is in a fluctuation, instead of the guarantee of continuous voltage value.  
 7. “★”表示外壳为圆弧底。“★” = Arc-bottom of the outer shell.

## ■ 技术参数 Technical data ( mm )

U <sub>rms</sub> = 300Vac, U <sub>N</sub> = 425Vac, U <sub>NDC</sub> = 560Vdc													
C <sub>N</sub> (μF)	W ± 1.0	H ± 1.0	T ± 1.0	P ± 1.0	P1 ± 0.5	Pins	d ± 0.05	L <sub>s</sub> (nH)	ESR @ 10kHz ( mΩ )	I <sub>max</sub> (A)	I <sub>s</sub> (A)	I <sub>max</sub> @70°C, 10kHz ( A )	Part number
★ 3.3	41.0	26.0	15.0	37.5	----	2	1.2	22	9.2	231	693	7	C6AQ1335-F00***+++
★ 3.5	42.0	28.0	14.0	37.5	----	2	1.2	23	8.6	245	735	7	C6AQ1355-F00***+++
★ 4.0	41.0	32.0	17.0	37.5	----	2	1.2	24	7.6	280	840	8	C6AQ1405-F00***+++
★ 4.5	41.0	32.0	17.0	37.5	----	2	1.2	24	6.7	315	945	9	C6AQ1455-F00***+++
4.7	41.0	32.0	17.0	37.5	----	2	1.2	24	6.4	329	987	9	C6AQ1475-F00***+++
5.0	41.0	33.5	18.5	37.5	----	2	1.2	24	6.0	350	1 050	10	C6AQ1505-F00***+++
6.0	41.0	33.5	18.5	37.5	----	2	1.2	25	5.0	420	1 260	11	C6AQ1605-F00***+++
6.8	41.0	37.0	22.0	37.5	----	2	1.2	25	4.4	476	1 428	12	C6AQ1685-F00***+++
8.0	41.0	37.0	22.0	37.5	----	2	1.2	26	3.8	560	1 680	13	C6AQ1805-F00***+++
10	41.0	41.0	26.0	37.5	----	2	1.2	28	3.0	700	2 100	14	C6AQ1106-F00***+++
★ 12	41.0	43.0	28.0	37.5	----	2	1.2	29	2.5	840	2 520	14	C6AQ1126-F00***+++
★ 15	42.0	45.0	30.0	37.5	----	2	1.2	30	2.1	1 050	3 150	14	C6AQ1156-F00***+++
18	57.0	43.5	29.5	52.5	20.3	4	1.2	29	3.8	720	2 160	17	C6AQ1186-M0A***+++
20	57.0	43.5	29.5	52.5	20.3	4	1.2	29	3.4	800	2 400	18	C6AQ1206-M0A***+++
22	57.0	43.5	29.5	52.5	20.3	4	1.2	30	3.1	880	2 640	20	C6AQ1226-M0A***+++
25	57.0	50.0	35.0	52.5	20.3	4	1.2	31	2.7	1 000	3 000	21	C6AQ1256-M0A***+++
28	57.0	50.0	35.0	52.5	20.3	4	1.2	32	2.4	1 120	3 360	23	C6AQ1286-M0A***+++

U <sub>rms</sub> = 350Vac, U <sub>N</sub> = 480Vac, U <sub>NDC</sub> = 600Vdc													
C <sub>N</sub> (μF)	W ± 1.0	H ± 1.0	T ± 1.0	P ± 1.0	P1 ± 0.5	Pins	d ± 0.05	L <sub>s</sub> (nH)	ESR @ 10kHz ( mΩ )	I <sub>max</sub> (A)	I <sub>s</sub> (A)	I <sub>max</sub> @70°C, 10kHz ( A )	Part number
0.33	32.0	18.0	9.0	27.5	----	2	0.8	17	53.9	17	50	1.6	C6AR2334-B00***+++
0.39	32.0	18.0	9.0	27.5	----	2	0.8	17	46.0	20	60	1.7	C6AR2394-B00***+++
0.47	32.0	18.0	9.0	27.5	----	2	0.8	17	38.6	24	72	1.9	C6AR2474-B00***+++
0.68	32.0	20.0	11.0	27.5	----	2	0.8	18	27.5	35	104	2.5	C6AR2684-B00***+++
0.82	32.0	22.0	13.0	27.5	----	2	0.8	18	23.3	42	125	3.0	C6AR2824-B00***+++
1.0	32.0	22.0	13.0	27.5	----	2	0.8	18	19.6	51	153	3.2	C6AR2105-B00***+++
1.5	32.0	24.5	15.0	27.5	----	2	0.8	19	14.0	76	229	4.2	C6AR2155-B00***+++
2.0	32.0	30.0	16.0	27.5	----	2	0.8	21	11.1	102	306	5.0	C6AR2205-B00***+++
2.2	32.0	30.0	16.0	27.5	----	2	0.8	20	10.4	112	336	5.2	C6AR2225-B00***+++
2.5	32.0	33.0	18.0	27.5	----	2	1.0	22	7.0	127	382	6.2	C6AR2255-B00***+++
3.0K	32.0	33.0	18.0	27.5	----	2	1.0	21	6.1	145	435	6.5	C6AR2305KB10***+++

- 备注: 1. “-”表示容量偏差。 “-” = capacitance tolerance code, J = ± 5%, K = ± 10%。  
 2. “\*\*\*”表示引线加工和包装代码(见上表)。“\*\*\*” = lead dimensions and packing mode code ( refer to table 1 ) 。  
 3. “+++”表示内部特征码。“+++” = Internal use。  
 4. “I<sub>max</sub>”为10kHz、环境70°C、ΔΘ<sub>case</sub>=15°C的值。“I<sub>max</sub>” @10kHz, Θ<sub>amb</sub>=70°C, ΔΘ<sub>case</sub>=15°C。  
 5. 如果P1要求20.0mm, 则第12位代码用“3”。 When the P1=20.0mm, the digit 12 is “3” 。  
 6. “U<sub>rms</sub> = 300Vac”: 随着电源电压波动, 最大交流施加电压为300Vac。300Vac为相对额定电压240Vac、电源电压波动时的最大值, 并非连续施加电压的保证值。  
 “U<sub>rms</sub> = 300Vac”: As the power supply voltage fluctuation, the maximum a.c. voltage is 300Vac. And 300Vac is the maximum voltage when the power supply voltage (rated voltage is 240Vac) is in a fluctuation, instead of the guarantee of continuous voltage value.  
 7. “U<sub>rms</sub> = 350Vac”适用于277Vac电网电压场合。“U<sub>rms</sub> = 350Vac” used in 277Vac power supply voltage.  
 8. “★”表示外壳为圆弧底。“★” = Arc-bottom of the outer shell.



C6A

### ■ 技术参数 Technical data ( mm )

U <sub>rms</sub> = 350Vac, U <sub>N</sub> = 480Vac, U <sub>NDC</sub> = 600Vdc													
C <sub>N</sub> (μF)	W ± 1.0	H ± 1.0	T ± 1.0	P ± 1.0	P1 ± 0.5	Pins	d ± 0.05	L <sub>s</sub> (nH)	ESR @10kHz (mΩ)	I <sub>h</sub> (A)	I <sub>s</sub> (A)	I <sub>max</sub> @70°C, 10kHz (A)	Part number
3.0	32.0	37.0	22.0	27.5	----	2	1.0	24	5.8	153	458	7.4	C6AR2305-B00***+++
3.3	32.0	37.0	22.0	27.5	----	2	1.0	24	5.3	168	504	7.7	C6AR2335-B00***+++
3.5	32.0	37.0	22.0	27.5	----	2	1.0	23	5.0	178	535	7.9	C6AR2355-B00***+++
4.0	32.0	37.0	22.0	27.5	----	2	1.0	23	4.4	204	611	8.2	C6AR2405-B00***+++
★ 1.0	41.0	22.0	11.0	37.5	----	2	1.0	24	28.0	36	109	2.8	C6AR2105-F00***+++
★ 1.5	41.0	24.0	13.0	37.5	----	2	1.0	25	19.3	55	164	3.7	C6AR2155-F00***+++
★ 2.0	41.0	26.0	15.0	37.5	----	2	1.0	26	14.9	73	219	4.6	C6AR2205-F00***+++
★ 2.2	41.0	26.0	15.0	37.5	----	2	1.0	25	13.7	80	241	4.8	C6AR2225-F00***+++
2.5	41.0	30.0	16.0	37.5	----	2	1.0	27	12.3	91	274	5.3	C6AR2255-F00***+++
3.0	41.0	30.0	16.0	37.5	----	2	1.0	26	10.5	109	328	5.7	C6AR2305-F00***+++
★ 3.3	41.0	32.0	17.0	37.5	----	2	1.0	29	9.7	120	361	6.2	C6AR2335-F00***+++
★ 3.5	41.0	32.0	17.0	37.5	----	2	1.0	28	9.3	128	383	6.4	C6AR2355-F00***+++
4.0	41.0	33.5	18.5	37.5	----	2	1.0	29	8.3	146	438	7.0	C6AR2405-F00***+++
4.5	41.0	37.0	22.0	37.5	----	2	1.0	31	7.6	164	493	8.0	C6AR2455-F00***+++
5.0	41.0	37.0	22.0	37.5	----	2	1.0	30	7.0	182	547	8.3	C6AR2505-F00***+++
5.5	41.0	37.0	22.0	37.5	----	2	1.0	29	6.6	201	602	8.6	C6AR2555-F00***+++
6.0	41.0	41.0	26.0	37.5	----	2	1.0	32	6.2	219	657	9.7	C6AR2605-F00***+++
6.5	41.0	41.0	26.0	37.5	----	2	1.0	31	5.8	237	712	10.0	C6AR2655-F00***+++
7.0	41.0	41.0	26.0	37.5	----	2	1.0	31	5.5	255	766	10.3	C6AR2705-F00***+++
7.5	41.0	41.0	26.0	37.5	----	2	1.0	30	5.3	274	821	10.5	C6AR2755-F00***+++
8.0	41.0	41.0	26.0	37.5	----	2	1.0	30	5.1	292	876	10.5	C6AR2805-F00***+++
★ 8.5	41.0	43.0	28.0	37.5	----	2	1.0	32	4.9	310	930	10.5	C6AR2855-F00***+++
★ 9.0	41.0	43.0	28.0	37.5	----	2	1.0	31	4.7	328	985	10.5	C6AR2905-F00***+++
★ 9.5	42.0	45.0	30.0	37.5	----	2	1.0	33	4.5	347	1040	10.5	C6AR2955-F00***+++
★ 10.0	42.0	45.0	30.0	37.5	----	2	1.0	32	4.4	365	1095	10.5	C6AR2106-F00***+++

- 备注: 1. “-”表示容量偏差。 “-” = capacitance tolerance code, J= ± 5%, K= ± 10%。  
 2. “\*\*\*”表示引线加工和包装代码(见上表)。“\*\*\*” = lead dimensions and packing mode code (refer to table 1)。  
 3. “+++”表示内部特征码。“+++” = Internal use。  
 4. “I<sub>max</sub>”为10kHz、环境70°C、ΔΘ<sub>case</sub>=15°C的值。“I<sub>max</sub>” @10kHz, Θ<sub>amb</sub>=70°C, ΔΘ<sub>case</sub>=15°C。  
 5. “U<sub>rms</sub> = 350Vac”适用于277Vac电网电压场合。“U<sub>rms</sub> = 350Vac” used in 277Vac power supply voltage。  
 6. “★”表示外壳为圆弧底。“★” = Arc-bottom of the outer shell.

## ■ 技术参数 Technical data ( mm )

U <sub>rms</sub> = 350Vac, U <sub>N</sub> =480Vac, U <sub>NDC</sub> =600Vdc													
C <sub>N</sub> (μF)	W ± 1.0	H ± 1.0	T ± 1.0	P ± 1.0	P1 ± 0.5	Pins	d ± 0.05	L <sub>s</sub> (nH)	ESR @10kHz ( mΩ )	I <sub>max</sub> (A)	I <sub>s</sub> (A)	I <sub>max</sub> @70°C, 10kHz ( A )	Part number
★ 10.0	57.0	45.0	25.0	52.5	----	2	1.2	34	5.7	260	781	11.6	C6AR2106-M00***+++
★ 11.0	57.0	45.0	25.0	52.5	----	2	1.2	33	5.3	286	859	11.9	C6AR2116-M00***+++
12.0	57.0	43.5	29.5	52.5	20.3	4	1.2	29	4.4	312	937	14.1	C6AR2126-M1A***+++
15.0	57.0	45.0	35.0	52.5	20.3	4	1.2	31	3.7	391	1172	16.4	C6AR2156-M0A***+++
16.0	57.0	45.0	35.0	52.5	20.3	4	1.2	30	3.5	417	1250	16.8	C6AR2166-M0A***+++
18.0	57.0	50.0	35.0	52.5	20.3	4	1.2	33	3.2	469	1406	18.1	C6AR2186-M0A***+++
★ 20.0	57.0	50.0	40.0	52.5	20.3	4	1.2	32	2.9	521	1562	19.8	C6AR2206-M0A***+++

- 备注: 1. “-”表示容量偏差。 “-” =capacitance tolerance code, J= ± 5%,K= ± 10%。  
 2. “\*\*\*”表示引线加工和包装代码(见上表)。“\*\*\*” =lead dimensions and packing mode code ( refer to table 1 ) 。  
 3. “+++”表示内部特征码。“+++” = Internal use.  
 4. “I<sub>max</sub>”为10kHz、环境70°C、ΔΘ<sub>case</sub>=15°C的值。“I<sub>max</sub>” @10kHz, Θ<sub>amb</sub>=70°C, ΔΘ<sub>case</sub>=15°C。  
 5. 如果P1要求20.0mm, 则第12位代码用“3”; When the P1=20.0mm, the digit 12 is “3” .  
 6. “U<sub>rms</sub> = 350Vac”适用于277Vac电网电压场合。“U<sub>rms</sub> = 350Vac” used in 277Vac power supply voltage.  
 7. “★”表示外壳为圆弧底。“★” = Arc-bottom of the outer shell.

## ■ 使用注意事项 Caution and warnings

- 使用时不得超过产品允许的最高温度  
When using the products shall not exceed the maximum allowed temperature
- 不能大力拉扯引出线  
Do not apply any mechanical stress to the capacitor terminals
- 电容器焊接至PCB板时应注意控制焊接温度以及焊接时间  
Do not exceed the specified time or temperature limits during soldering.

## X-ON Electronics

Largest Supplier of Electrical and Electronic Components

*Click to view similar products for [Film Capacitors](#) category:*

*Click to view products by [FARATRONIC](#) manufacturer:*

Other Similar products are found below :

[703-6G](#) [82DC4100CK60J](#) [82EC1100DQ50K](#) [MMWAF150KME](#) [PCY2130F30153](#) [QXJ2E474KTPT](#) [QXL2B333KTPT](#) [QXM2G104K](#)  
[DPM16S56K-1F](#) [EEC2G505HQA406](#) [B32234-.033@250V-K](#) [B81133-C1104-M3](#) [MTC355L1](#) [217-0716-001](#) [PA225L30](#) [CB182K0184J--](#)  
[KP1830-247/061-G](#) [274ACF4400WA0J](#) [274ACF5150WA0J](#) [SCD105K122A3-22](#) [SCD205K122A3-24](#) [PCX2339F65224](#) [PCX2339F65334](#)  
[2222 368 55105](#) [2222 370 21683](#) [QXL2E473KTPT](#) [445450-1](#) [MKT182022263473](#) [WMC08P22](#) [46KN410000N1K](#) [46KR368050M1M](#) [ECQ-](#)  
[W4223KZ](#) [EEC2G805HQA415](#) [PA103L30](#) [82DC4100AA60K](#) [82EC2150DQ50K](#) [VEA105K50](#) [82IC2150DQ50J](#) [82EC2220DQ50J](#)  
[MTC55L4](#) [MTC56L4](#) [PA104L30](#) [PA224L30](#) [82DC3220AA60J](#) [82EC4100DQ70J](#) [WYP-104M](#) [82CC4220AA70J](#) [82EC3100Z370J](#)  
[B32656S8105K566](#) [EEC2G105HQA401](#)