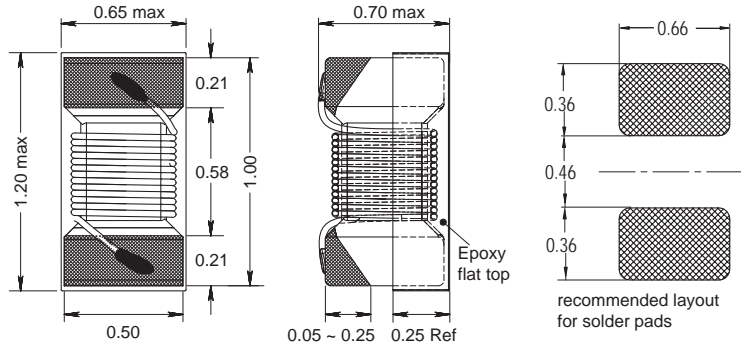
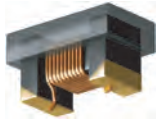


0402F

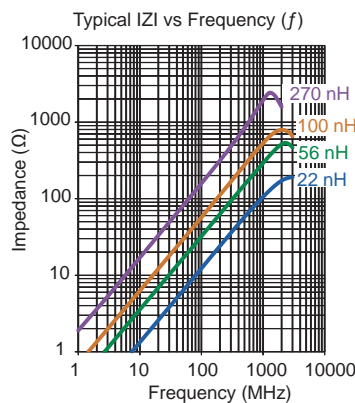
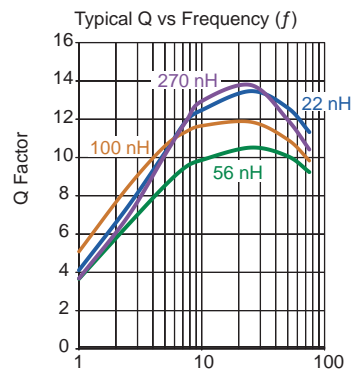
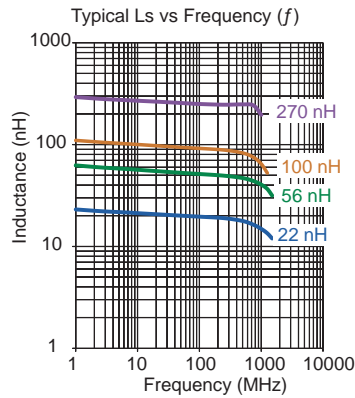
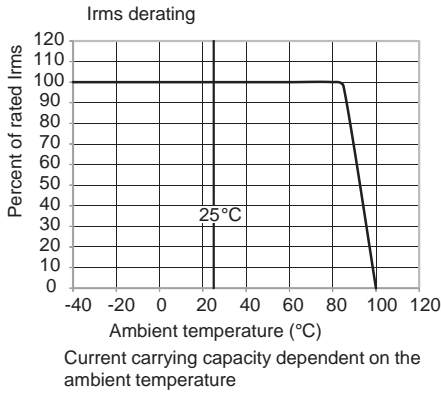


Engineer's Kit : EK-0402F-X



Wire wound - open

Chip Inductors for RF Applications



Single layer (typ)

Part No	Inductance L (nH)	f _L (MHz)	Tol ± (%)	Z _{typ} (Ω)	f _z (MHz)	SRF typ (MHz)	DCR max (Ω)	Rated DC Current (A)
0402F-020K-YY	20	7.9	10	75	900	2580	0.040	1.600
0402F-022K-YY	22	7.9	10	85	900	2500	0.060	1.600
0402F-033K-YY	33	7.9	10	130	900	2300	0.065	1.400
0402F-036K-YY	36	7.9	10	140	900	2300	0.075	1.400
0402F-051K-YY	51	7.9	10	200	900	1930	0.075	1.300
0402F-056K-YY	56	7.9	10	230	900	1900	0.095	1.200
0402F-078K-YY	78	7.9	10	330	900	1600	0.120	1.000
0402F-R10K-YY	100	7.9	10	425	900	1400	0.150	1.000
0402F-R14K-YY	140	7.9	10	640	900	1220	0.260	0.640
0402F-R18K-YY	180	7.9	10	850	900	1090	0.280	0.600
0402F-R22K-YY	220	7.9	10	1030	900	990	0.520	0.400
0402F-R27K-YY	270	7.9	10	1400	900	880	0.550	0.380

Core Material : Ferrite

Revision date : 03 Sep 2020

SPQ : Taped / Reel 1000 [-08]
5000 [-01]

Remarks: - Unlisted inductance values available upon request.
- 5% tolerance available upon request.

X-ON Electronics

Largest Supplier of Electrical and Electronic Components

Click to view similar products for [Fixed Inductors](#) category:

Click to view products by [Fastron](#) manufacturer:

Other Similar products are found below :

[CR32NP-100KC](#) [CR43NP-680KC](#) [CR54NP-820KC](#) [CR54NP-8R5MC](#) [CTX32CT-100](#) [70F224AI](#) [MGDQ4-00004-P](#) [MHL1ECTTP18NJ](#)
[MHL1JCTTD12NJ](#) [PE-51506NL](#) [PE-53601NL](#) [PE-53602NL](#) [PE-53630NL](#) [PE-53824SNLT](#) [PE-62892NL](#) [PE-92100NL](#) [PG0434.801NLT](#)
[PG0936.113NLT](#) [9310-16](#) [PM06-2N7](#) [PM06-39NJ](#) [A01TK](#) [1206CS-471XJ](#) [HC2-2R2TR](#) [HC2LP-R47-R](#) [HC3-2R2-R](#) [1206CS-151XG](#)
[RCH664NP-140L](#) [RCH664NP-4R7M](#) [RCH8011NP-221L](#) [RCP1317NP-332L](#) [RCP1317NP-391L](#) [RCR1010NP-470M](#) [RCR110DNP-331L](#)
[DH2280-4R7M](#) [DS1608C-106](#) [ASPI-4020HI-R10M-T](#) [B10TJ](#) [B82477P4333M](#) [B82498B3101J000](#) [B82498B3680J000](#) [ELJ-RE27NJF2](#)
[1812CS-153XJ](#) [1812CS-183XJ](#) [1812CS-223XJ](#) [1812LS-104XJ](#) [1812LS-105XJ](#) [1812LS-124XJ](#) [1812LS-154XJ](#) [1812LS-223XJ](#)