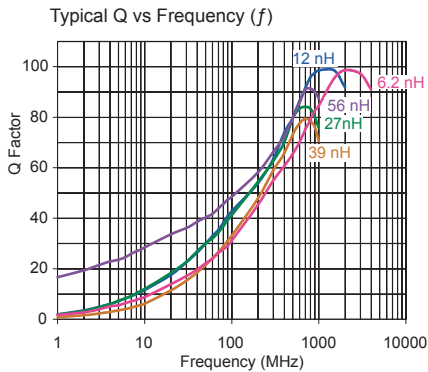
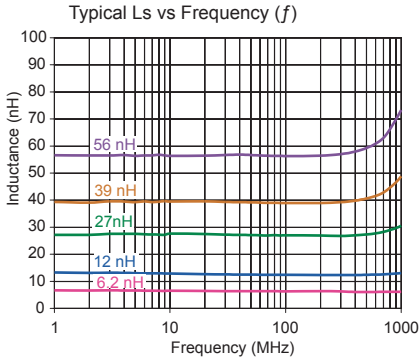
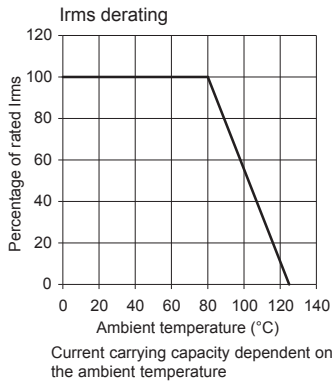
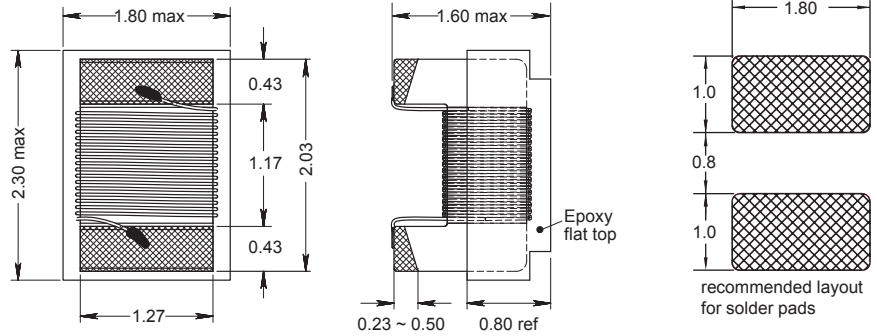
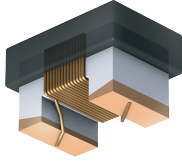


0805 AQ

Exceptionally High Q
Engineer's Kit : EK-0805AQ-X



Single layer (typ)

Part No	Inductance L (nH)	f _L (MHz)	Tol ± (%)	Q min	f ₀ (MHz)	SRF min (MHz)	DCR max (Ω)	Rated DC Current (mA)
0805AQ-2N5K-YY	2.5	250	10	80	1500	>6000	0.020	1600
0805AQ-2N7K-YY	2.7	250	10	67	1500	>6000	0.020	1600
0805AQ-5N6K-YY	5.6	250	10	98	1500	>6000	0.035	1600
0805AQ-6N2K-YY	6.2	250	10	88	1000	4750	0.035	1600
0805AQ-8N7K-YY	8.7	250	10	50	1000	5300	0.045	1600
0805AQ-011J-YY	11	250	5	83	1000	3000	0.060	1600
0805AQ-012J-YY	12	250	5	80	1000	3000	0.045	1600
0805AQ-015J-YY	15	250	5	78	500	2950	0.060	1500
0805AQ-016J-YY	16	250	5	78	500	2950	0.060	1500
0805AQ-018J-YY	18	250	5	76	500	2550	0.060	1400
0805AQ-020J-YY	20	250	5	74	500	2050	0.055	1400
0805AQ-022J-YY	22	250	5	60	500	2050	0.070	1400
0805AQ-027J-YY	27	250	5	75	500	2000	0.070	1300
0805AQ-030J-YY	30	250	5	69	500	1950	0.095	1200
0805AQ-039J-YY	39	250	5	74	500	1600	0.110	1100
0805AQ-047J-YY	47	200	5	85	500	1400	0.095	1200
0805AQ-048J-YY	48	200	5	71	500	1400	0.095	1200
0805AQ-051J-YY	51	200	5	65	500	1400	0.120	1000
0805AQ-056J-YY	56	200	5	75	500	1400	0.120	1000

Core Material : Ceramic

Revision date : 03 Sep 2020

SPQ : Taped / Reel 1000 [-08]
2500 [-01]
7500 [-04]

Remarks: - Unlisted inductance values available upon request.
- 2% and 5% tolerance available upon request.

X-ON Electronics

Largest Supplier of Electrical and Electronic Components

Click to view similar products for [Fixed Inductors](#) category:

Click to view products by [Fastron](#) manufacturer:

Other Similar products are found below :

[CR32NP-100KC](#) [CR43NP-680KC](#) [CR54NP-820KC](#) [CR54NP-8R5MC](#) [CTX32CT-100](#) [70F224AI](#) [MGDQ4-00004-P](#) [MHL1ECTTP18NJ](#)
[MHL1JCTTD12NJ](#) [PE-51506NL](#) [PE-53601NL](#) [PE-53602NL](#) [PE-53630NL](#) [PE-53824SNLT](#) [PE-62892NL](#) [PE-92100NL](#) [PG0434.801NLT](#)
[PG0936.113NLT](#) [9310-16](#) [PM06-2N7](#) [PM06-39NJ](#) [A01TK](#) [1206CS-471XJ](#) [HC2-2R2TR](#) [HC2LP-R47-R](#) [HC3-2R2-R](#) [1206CS-151XG](#)
[RCH664NP-140L](#) [RCH664NP-4R7M](#) [RCH8011NP-221L](#) [RCP1317NP-332L](#) [RCP1317NP-391L](#) [RCR1010NP-470M](#) [RCR110DNP-331L](#)
[DH2280-4R7M](#) [DS1608C-106](#) [ASPI-4020HI-R10M-T](#) [B10TJ](#) [B82477P4333M](#) [B82498B3101J000](#) [B82498B3680J000](#) [ELJ-RE27NJF2](#)
[1812CS-153XJ](#) [1812CS-183XJ](#) [1812CS-223XJ](#) [1812LS-104XJ](#) [1812LS-105XJ](#) [1812LS-124XJ](#) [1812LS-154XJ](#) [1812LS-223XJ](#)