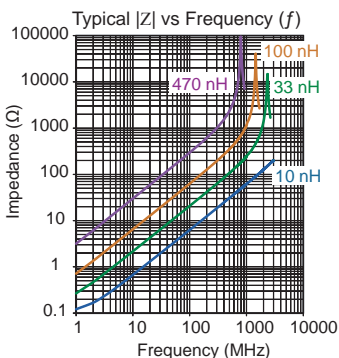
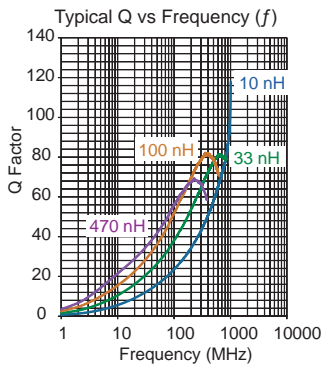
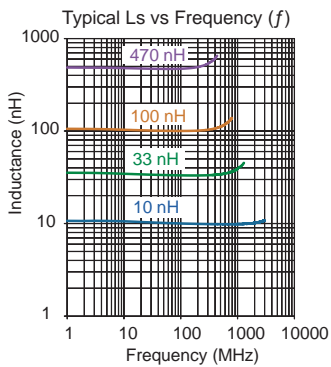
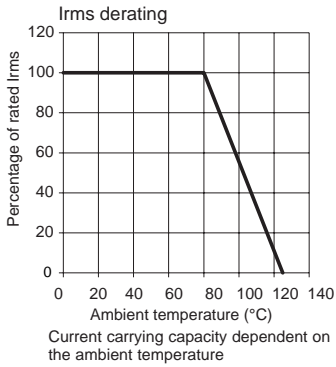
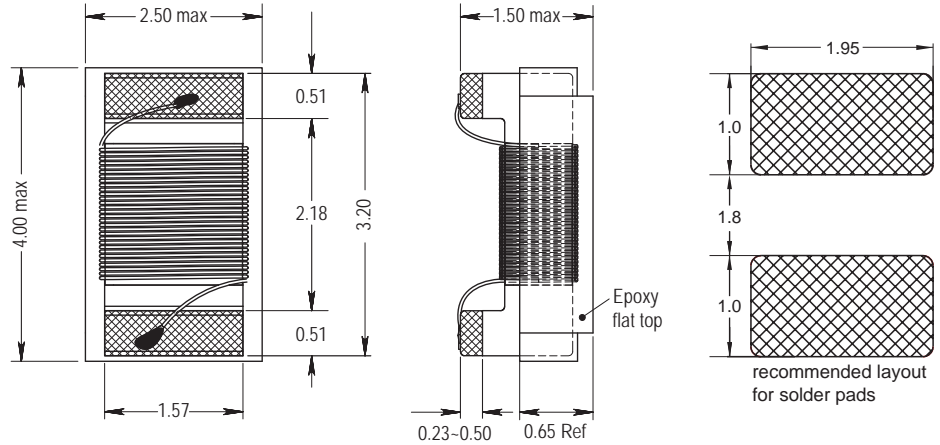
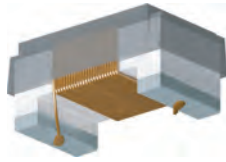


1206 ASM



Non-magnetic

Engineer's Kit : EK-1206ASM-X



Part No	Inductance	f _L	Tol	Q	f _Q	SRF	DCR max	Rated DC Current
	L (nH)							
1206ASM-3N3M-YY	3.3	100	20	30	300	6000 min	0.05	1000
1206ASM-6N8K-YY	6.8	100	10	37	300	5500 min	0.07	1000
1206ASM-010J-YY	10	100	5	40	300	4000 min	0.08	1000
1206ASM-012J-YY	12	100	5	51	300	3200 min	0.08	1000
1206ASM-015J-YY	15	100	5	51	300	3200 min	0.10	1000
1206ASM-018J-YY	18	100	5	51	300	2800 min	0.10	1000
1206ASM-022J-YY	22	100	5	52	300	2200 min	0.10	1000
1206ASM-027J-YY	27	100	5	52	300	1800 min	0.11	1000
1206ASM-033J-YY	33	100	5	56	300	1800 min	0.11	1000
1206ASM-039J-YY	39	100	5	64	300	1800 min	0.12	1000
1206ASM-047J-YY	47	100	5	64	300	1500 min	0.13	1000
1206ASM-056J-YY	56	100	5	64	300	1450 min	0.14	1000
1206ASM-068J-YY	68	100	5	61	300	1200 min	0.26	900
1206ASM-082J-YY	82	100	5	66	300	1200 min	0.21	900
1206ASM-R10J-YY	100	100	5	55	300	1100 min	0.26	850
1206ASM-R12J-YY	120	100	5	75	300	1100 min	0.26	800
1206ASM-R13J-YY	130	100	5	75	300	950 min	0.31	750
1206ASM-R15J-YY	150	100	5	65	300	950 min	0.31	750
1206ASM-R18J-YY	180	50	5	75	300	900 min	0.43	700
1206ASM-R22J-YY	220	50	5	75	300	760 min	0.50	670
1206ASM-R27J-YY	270	50	5	57	300	730 min	0.56	630
1206ASM-R29J-YY	290	50	5	57	150	650 min	0.62	590
1206ASM-R33J-YY	330	50	5	55	150	650 min	0.62	590
1206ASM-R39J-YY	390	50	5	55	150	600 min	0.75	530
1206ASM-R47J-YY	470	50	5	52	150	550 min	1.30	490

Core Material : Ceramic

Revision date : 03 Sep 2020

SPQ : Taped / Reel 1000 [-08]
2000 [-01]
7500 [-04]

Remarks: - Unlisted inductance values available upon request.
- 2% and 5% tolerance available upon request.

X-ON Electronics

Largest Supplier of Electrical and Electronic Components

Click to view similar products for [Fixed Inductors](#) category:

Click to view products by [Fastron](#) manufacturer:

Other Similar products are found below :

[CR32NP-100KC](#) [CR43NP-680KC](#) [CR54NP-820KC](#) [CR54NP-8R5MC](#) [CTX32CT-100](#) [70F224AI](#) [MGDQ4-00004-P](#) [MHL1ECTTP18NJ](#)
[MHL1JCTTD12NJ](#) [PE-51506NL](#) [PE-53601NL](#) [PE-53602NL](#) [PE-53630NL](#) [PE-53824SNLT](#) [PE-62892NL](#) [PE-92100NL](#) [PG0434.801NLT](#)
[PG0936.113NLT](#) [9310-16](#) [PM06-2N7](#) [PM06-39NJ](#) [A01TK](#) [1206CS-471XJ](#) [HC2-2R2TR](#) [HC2LP-R47-R](#) [HC3-2R2-R](#) [1206CS-151XG](#)
[RCH664NP-140L](#) [RCH664NP-4R7M](#) [RCH8011NP-221L](#) [RCP1317NP-332L](#) [RCP1317NP-391L](#) [RCR1010NP-470M](#) [RCR110DNP-331L](#)
[DH2280-4R7M](#) [DS1608C-106](#) [ASPI-4020HI-R10M-T](#) [B10TJ](#) [B82477P4333M](#) [B82498B3101J000](#) [B82498B3680J000](#) [ELJ-RE27NJF2](#)
[1812CS-153XJ](#) [1812CS-183XJ](#) [1812CS-223XJ](#) [1812LS-104XJ](#) [1812LS-105XJ](#) [1812LS-124XJ](#) [1812LS-154XJ](#) [1812LS-223XJ](#)