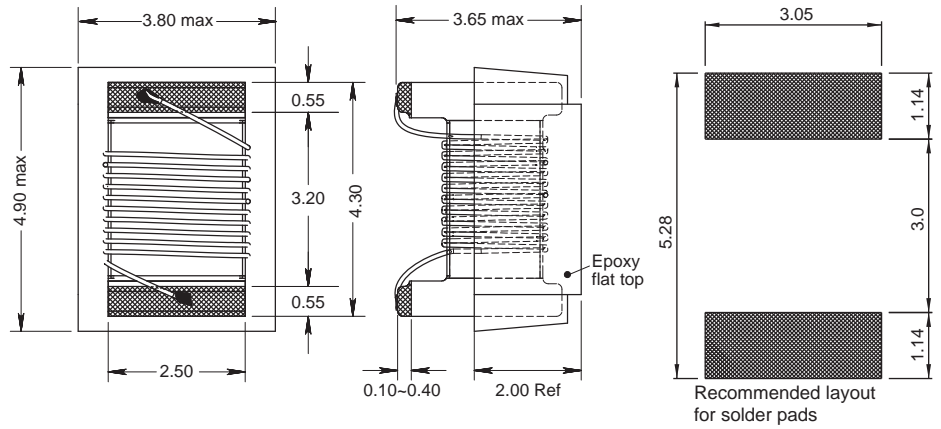
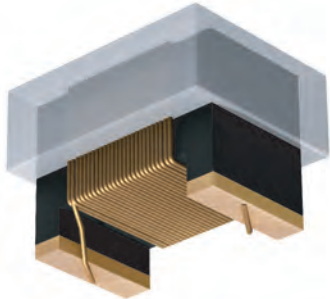
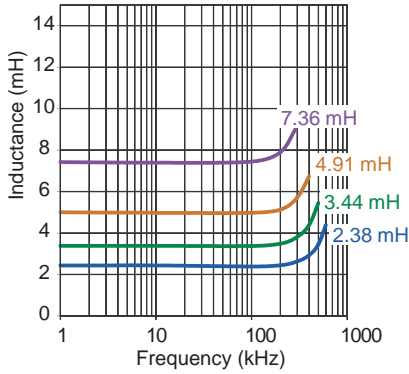


1812 AFTC

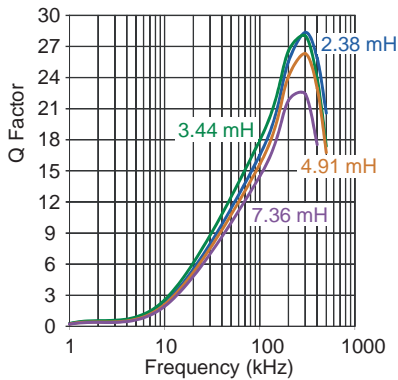
Transponder Coil



Typical Ls vs Frequency (f)



Typical Q vs Frequency (f)



Part No	Inductance	f_L	Tol	Q	f_Q	SRF	DCR	Sensitivity
	L (mH)	(kHz)	± (%)	typ	(kHz)	min (kHz)	max (Ω)	mV/μT
1812AFTC-401K-YY	0.40	125	10	18	125	1800	12.4	7
1812AFTC-102K-YY	1.00	125	10	13	125	1300	48	18
1812AFTC-242K-YY	2.38	125	10	19	125	650	75	40
1812AFTC-292K-YY	2.89	125	10	19	125	620	80	40
1812AFTC-342K-YY	3.44	125	10	19	125	600	90	45
1812AFTC-412K-YY	4.15	125	10	19	125	600	120	54
1812AFTC-492K-YY	4.91	125	10	18	125	560	155	65
1812AFTC-602K-YY	6.00	125	10	18	125	530	170	81
1812AFTC-722K-YY	7.20	125	10	16	125	470	250	103
1812AFTC-742K-YY	7.36	125	10	16	125	470	250	103

Core Material : Ceramic & Ferrite

Revision date : 03 Sep 2020

SPQ : Taped / Reel 600 [-01]
2200 [-04]

Remarks: - Unlisted inductance values available upon request.
- 2% and 5% tolerance available upon request.

(for RFID)

Transponder Coils

X-ON Electronics

Largest Supplier of Electrical and Electronic Components

Click to view similar products for [Fixed Inductors](#) category:

Click to view products by [Fastron](#) manufacturer:

Other Similar products are found below :

[CR32NP-100KC](#) [CR43NP-680KC](#) [CR54NP-820KC](#) [CR54NP-8R5MC](#) [CTX32CT-100](#) [70F224AI](#) [MGDQ4-00004-P](#) [MHL1ECTTP18NJ](#)
[MHL1JCTTD12NJ](#) [PE-51506NL](#) [PE-53601NL](#) [PE-53602NL](#) [PE-53630NL](#) [PE-53824SNLT](#) [PE-62892NL](#) [PE-92100NL](#) [PG0434.801NLT](#)
[PG0936.113NLT](#) [9310-16](#) [PM06-2N7](#) [PM06-39NJ](#) [A01TK](#) [1206CS-471XJ](#) [HC2-2R2TR](#) [HC2LP-R47-R](#) [HC3-2R2-R](#) [1206CS-151XG](#)
[RCH664NP-140L](#) [RCH664NP-4R7M](#) [RCH8011NP-221L](#) [RCP1317NP-332L](#) [RCP1317NP-391L](#) [RCR1010NP-470M](#) [RCR110DNP-331L](#)
[DH2280-4R7M](#) [DS1608C-106](#) [ASPI-4020HI-R10M-T](#) [B10TJ](#) [B82477P4333M](#) [B82498B3101J000](#) [B82498B3680J000](#) [ELJ-RE27NJF2](#)
[1812CS-153XJ](#) [1812CS-183XJ](#) [1812CS-223XJ](#) [1812LS-104XJ](#) [1812LS-105XJ](#) [1812LS-124XJ](#) [1812LS-154XJ](#) [1812LS-223XJ](#)