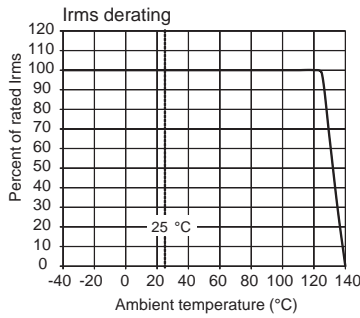
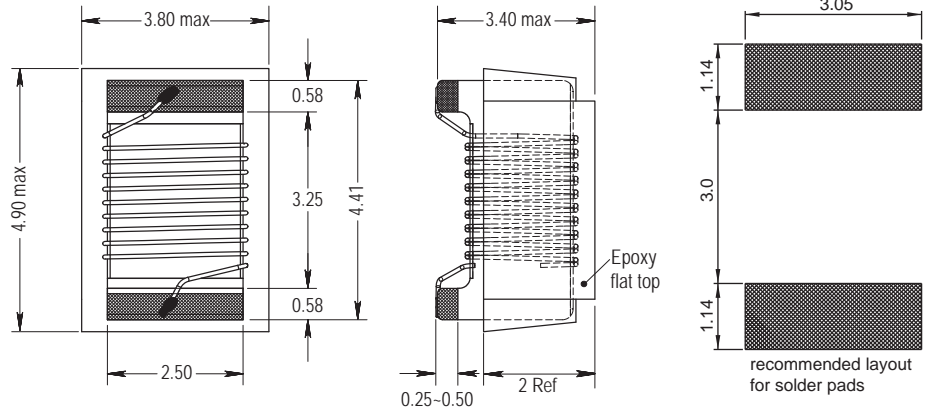
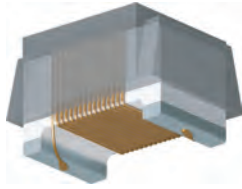


# 1812 ASM

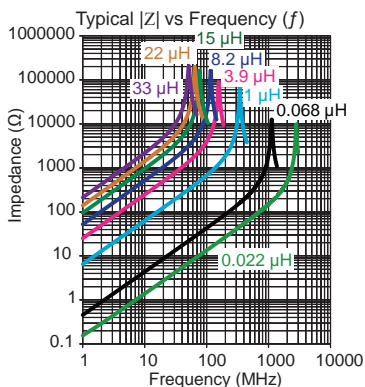
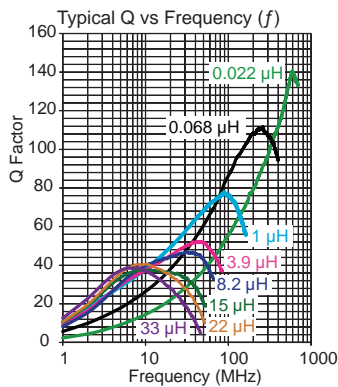
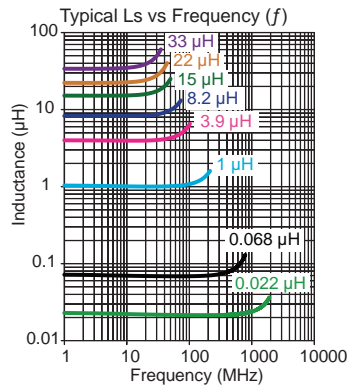


Non-magnetic

Engineer's Kit : EK-1812ASM-X



Current carrying capacity dependent on the ambient temperature



Part No	Inductance	f <sub>L</sub>	Tol	Q	f <sub>α</sub>	SRF	DCR	Rated DC
	L (μH)	(MHz)	± (%)	min	(MHz)	(MHz)	max (Ω)	Current max (mA)
1812ASM-022K-YY	0.022	50	10	70	500	2300 min	0.050	1550
1812ASM-068K-YY	0.068	50	10	70	250	900 min	0.070	1350
1812ASM-1R0K-YY	1.0	7.9	10	60	50	280 min	0.640	460
1812ASM-1R2K-YY	1.2	7.9	10	60	50	260 min	0.850	420
1812ASM-1R5K-YY	1.5	7.9	10	60	50	235 min	1.300	360
1812ASM-1R8K-YY	1.8	7.9	10	60	50	220 min	1.800	290
1812ASM-2R2K-YY	2.2	7.9	10	60	50	205 min	2.100	280
1812ASM-2R7K-YY	2.7	7.9	10	60	50	180 min	2.750	260
1812ASM-3R3K-YY	3.3	7.9	10	56	50	160 typ	2.800	240
1812ASM-3R9K-YY	3.9	7.9	10	51	50	145 typ	3.100	220
1812ASM-4R7K-YY	4.7	7.9	10	51	50	135 typ	3.900	210
1812ASM-5R6K-YY	5.6	7.9	10	43	50	115 typ	3.800	210
1812ASM-6R8K-YY	6.8	7.9	10	41	50	105 typ	5.140	200
1812ASM-8R2K-YY	8.2	7.9	10	40	50	100 typ	7.150	140
1812ASM-100K-YY	10	7.9	10	36	50	90 typ	8.13	150
1812ASM-120K-YY	12	2.5	10	34	10	75 typ	8.70	130
1812ASM-150K-YY	15	2.5	10	34	10	70 typ	9.60	130
1812ASM-180K-YY	18	2.5	10	32	10	50 typ	10.9	130
1812ASM-220K-YY	22	2.5	10	32	10	40 typ	14.6	110
1812ASM-270K-YY	27	2.5	10	31	10	32 typ	15.9	110
1812ASM-330K-YY	33	2.5	10	31	10	32 typ	17.1	90

Single layer (typ)

Core Material : Ceramic

Revision date : 03 Sep 2020

SPQ : Taped / Reel 600 [-01]  
2200 [-04]

Remarks: - Unlisted inductance values available upon request.  
- 2% and 5% tolerance available upon request.

## X-ON Electronics

Largest Supplier of Electrical and Electronic Components

*Click to view similar products for [Fixed Inductors](#) category:*

*Click to view products by [Fastron](#) manufacturer:*

Other Similar products are found below :

[CR32NP-100KC](#) [CR43NP-680KC](#) [CR54NP-820KC](#) [CR54NP-8R5MC](#) [CTX32CT-100](#) [70F224AI](#) [MGDQ4-00004-P](#) [MHL1ECTTP18NJ](#)  
[MHL1JCTTD12NJ](#) [PE-51506NL](#) [PE-53601NL](#) [PE-53602NL](#) [PE-53630NL](#) [PE-53824SNLT](#) [PE-62892NL](#) [PE-92100NL](#) [PG0434.801NLT](#)  
[PG0936.113NLT](#) [9310-16](#) [PM06-2N7](#) [PM06-39NJ](#) [A01TK](#) [1206CS-471XJ](#) [HC2-2R2TR](#) [HC2LP-R47-R](#) [HC3-2R2-R](#) [1206CS-151XG](#)  
[RCH664NP-140L](#) [RCH664NP-4R7M](#) [RCH8011NP-221L](#) [RCP1317NP-332L](#) [RCP1317NP-391L](#) [RCR1010NP-470M](#) [RCR110DNP-331L](#)  
[DH2280-4R7M](#) [DS1608C-106](#) [ASPI-4020HI-R10M-T](#) [B10TJ](#) [B82477P4333M](#) [B82498B3101J000](#) [B82498B3680J000](#) [ELJ-RE27NJF2](#)  
[1812CS-153XJ](#) [1812CS-183XJ](#) [1812CS-223XJ](#) [1812LS-104XJ](#) [1812LS-105XJ](#) [1812LS-124XJ](#) [1812LS-154XJ](#) [1812LS-223XJ](#)