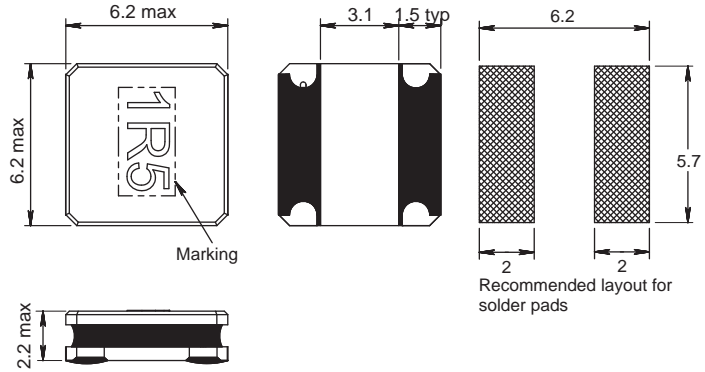


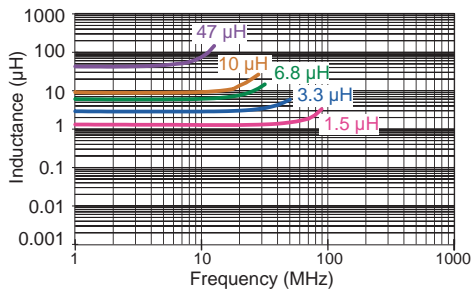
242408 FPS

Shielded

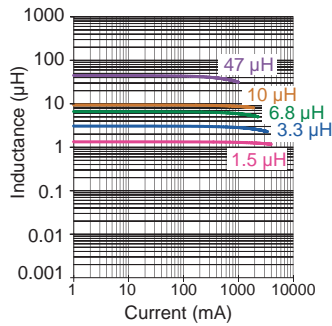
Engineer's Kit : EK-242408FPS-X



Typical Ls vs Frequency (f)



Typical Ls vs Current (I)



Part No	Inductance L (µH)	f _L (kHz)	Tol ± (%)	DCR max (mΩ)	Rated DC Current I _{sat} (A)	DC Current I _{rms} (A)
242408FPS-R50N-01	0.5	100kHz, 1.0V	30	11.7	7.0	5.2
242408FPS-R80N-01	0.8	100kHz, 1.0V	30	15.6	6.0	4.1
242408FPS-1R5N-01	1.5	100kHz, 1.0V	30	22.1	4.0	3.6
242408FPS-2R2N-01	2.2	100kHz, 1.0V	30	31.2	3.5	2.9
242408FPS-3R3N-01	3.3	100kHz, 1.0V	30	39	2.8	2.8
242408FPS-4R7M-01	4.7	100kHz, 1.0V	20	52	2.4	2.2
242408FPS-5R6M-01	5.6	100kHz, 1.0V	20	66	2.2	2.0
242408FPS-6R8M-01	6.8	100kHz, 1.0V	20	72	2.0	1.8
242408FPS-8R2M-01	8.2	100kHz, 1.0V	20	84	1.9	1.7
242408FPS-100M-01	10	100kHz, 1.0V	20	108	1.9	1.5
242408FPS-150M-01	15	100kHz, 1.0V	20	144	1.3	1.2
242408FPS-220M-01	22	100kHz, 1.0V	20	204	1.1	1.0
242408FPS-330M-01	33	100kHz, 1.0V	20	372	0.9	0.9
242408FPS-470M-01	47	100kHz, 1.0V	20	444	0.8	0.8

Core Material : Ferrite

Revision date : 25 Aug 2020

SPQ : Taped / Reel 2000 [-01]

Chip Inductors for Power Applications

X-ON Electronics

Largest Supplier of Electrical and Electronic Components

Click to view similar products for [Fixed Inductors](#) category:

Click to view products by [Fastron](#) manufacturer:

Other Similar products are found below :

[CR32NP-100KC](#) [CR43NP-680KC](#) [CR54NP-820KC](#) [CR54NP-8R5MC](#) [CTX32CT-100](#) [70F224AI](#) [MGDQ4-00004-P](#) [MHL1ECTTP18NJ](#)
[MHL1JCTTD12NJ](#) [PE-51506NL](#) [PE-53601NL](#) [PE-53602NL](#) [PE-53630NL](#) [PE-53824SNLT](#) [PE-62892NL](#) [PE-92100NL](#) [PG0434.801NLT](#)
[PG0936.113NLT](#) [9310-16](#) [PM06-2N7](#) [PM06-39NJ](#) [A01TK](#) [1206CS-471XJ](#) [HC2-2R2TR](#) [HC2LP-R47-R](#) [HC3-2R2-R](#) [1206CS-151XG](#)
[RCH664NP-140L](#) [RCH664NP-4R7M](#) [RCH8011NP-221L](#) [RCP1317NP-332L](#) [RCP1317NP-391L](#) [RCR1010NP-470M](#) [RCR110DNP-331L](#)
[DH2280-4R7M](#) [DS1608C-106](#) [ASPI-4020HI-R10M-T](#) [B10TJ](#) [B82477P4333M](#) [B82498B3101J000](#) [B82498B3680J000](#) [ELJ-RE27NJF2](#)
[1812CS-153XJ](#) [1812CS-183XJ](#) [1812CS-223XJ](#) [1812LS-104XJ](#) [1812LS-105XJ](#) [1812LS-124XJ](#) [1812LS-154XJ](#) [1812LS-223XJ](#)