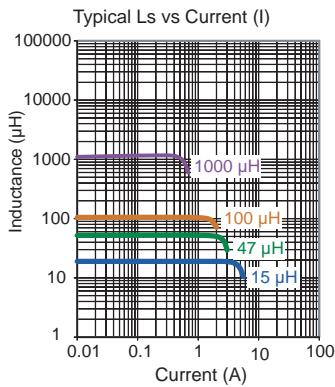
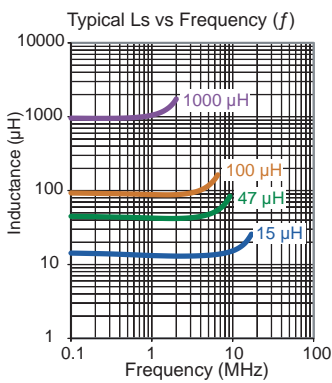
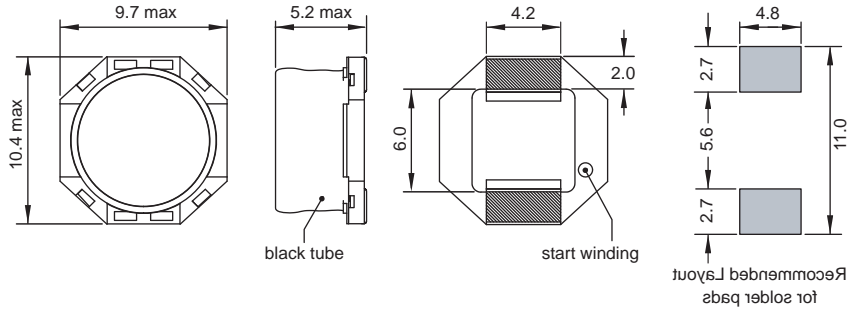
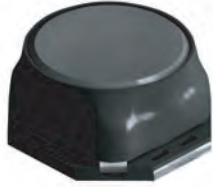


# PIHV 4119

with tube

For High Voltages up to 400V DC



Part No	Inductance	fL	Tol	SRF	DCR	Rated DC Current (A)	
	L (µH)	(kHz)	± (%)	typ (MHz)	max (Ω)	Isat typ	IR max
PIHV4119-150M-04	15	100/0.1V	20	17.3	0.085	3.10	3.00
PIHV4119-220M-04	22	100/0.1V	20	13.7	0.120	2.60	2.60
PIHV4119-330M-04	33	100/0.1V	20	11.7	0.180	2.10	2.20
PIHV4119-470M-04	47	100/0.1V	20	10.0	0.240	1.85	1.90
PIHV4119-680M-04	68	100/0.1V	20	8.7	0.330	1.50	1.55
PIHV4119-101M-04	100	100/0.1V	20	7.1	0.450	1.30	1.45
PIHV4119-151M-04	150	100/0.1V	20	5.4	0.650	1.05	0.90
PIHV4119-221M-04	220	100/0.1V	20	4.5	1.000	0.85	0.71
PIHV4119-331M-04	330	100/0.1V	20	3.8	1.500	0.70	0.61
PIHV4119-471M-04	470	100/0.1V	20	3.1	2.000	0.60	0.50
PIHV4119-681M-04	680	100/0.1V	20	2.6	3.000	0.50	0.45
PIHV4119-102M-04	1000	100/0.1V	20	2.2	4.450	0.40	0.34
PIHV4119-222M-04	2200	100/0.1V	20	1.4	9.850	0.25	0.17

**Core Material** : Ferrite  
**Base Material** : Plastic

Revision date : 25 Jul 2018

**SPQ** : Taped / Reel 600 [-04]

**Remarks** : - Isat & IR - see description in Inductors Technical Data.

## X-ON Electronics

Largest Supplier of Electrical and Electronic Components

*Click to view similar products for [Fixed Inductors](#) category:*

*Click to view products by [Fastron](#) manufacturer:*

Other Similar products are found below :

[CR32NP-100KC](#) [70F224AI](#) [MHQ1005P10NJ](#) [MHQ1005P1N0S](#) [MHQ1005P2N4S](#) [MHQ1005P3N6S](#) [MHQ1005P5N1S](#) [MHQ1005P8N2J](#)  
[PE-53601NL](#) [PE-53602NL](#) [PG0936.113NLT](#) [9220-20](#) [9310-16](#) [PM06-2N7](#) [PM06-39NJ](#) [A01TK](#) [1206CS-471XJ](#) [HC2-R47-R](#) [HC8-1R2-R](#)  
[HCF1305-3R3-R](#) [1206CS-151XG](#) [RCH664NP-4R7M](#) [RCP1317NP-391L](#) [DH2280-4R7M](#) [DS1608C-106](#) [B10TJ](#) [B82498B3101J000](#) [ELJ-](#)  
[RE27NJF2](#) [1812CS-153XJ](#) [1812CS-183XJ](#) [1812CS-223XJ](#) [1812LS-104XJ](#) [1812LS-105XJ](#) [1812LS-124XJ](#) [1812LS-154XJ](#) [1812LS-223XJ](#)  
[1812LS-224XJ](#) [1812LS-563XJ](#) [1812LS-683XJ](#) [1812LS-824XJ](#) [NIN-FB101JTR110F](#) [NIN-FB471JTR62F](#) [NIN-FC1R5JTR220F](#) [NIN-](#)  
[HCR15JTRF](#) [NIN-HCR33JTRF](#) [NIN-HDR22JTRF](#) [NIN-HDR82JTRF](#) [NIN-HK2N7STRF](#) [NIN-PA150KTR370F](#) [NIN-PB100KTR550F](#)