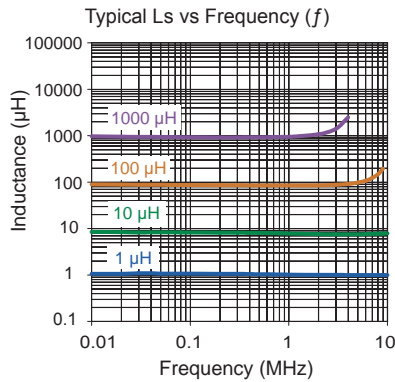
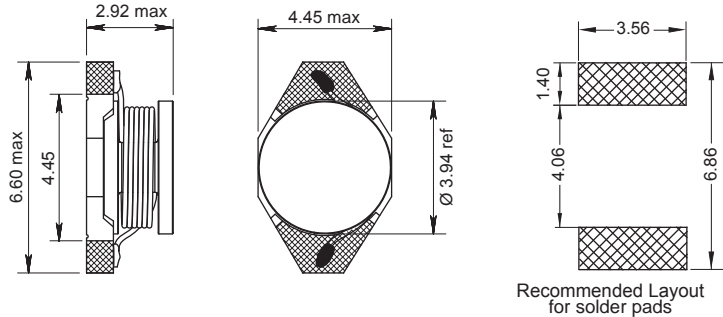


PISG



With Leadfree Tinned Terminal



Part No	Inductance	f _L (MHz)	Tol ± (%)	SRF typ (MHz)	DCR max (Ω)	Rated DC Current (A)	
	L (µH)					I _{sat}	I _{ΔT = 30°C}
PISG-1R0M-01	1.0	0.1	20	130	0.05	2.9	2.9
PISG-1R5M-01	1.5	0.1	20	115	0.06	2.6	2.8
PISG-2R2M-01	2.2	0.1	20	90	0.07	2.3	2.4
PISG-3R3M-01	3.3	0.1	20	70	0.08	2.0	2.0
PISG-4R7M-01	4.7	0.1	20	50	0.09	1.5	1.5
PISG-6R8M-01	6.8	0.1	20	45	0.13	1.2	1.4
PISG-100M-01	10	0.1	20	35	0.16	1.1	1.2
PISG-150M-01	15	0.1	20	30	0.23	0.9	1.1
PISG-220M-01	22	0.1	20	20	0.37	0.7	0.8
PISG-270M-01	27	0.1	20	15	0.51	0.65	0.7
PISG-330M-01	33	0.1	20	15	0.51	0.58	0.6
PISG-470M-01	47	0.1	20	14	0.64	0.50	0.5
PISG-560M-01	56	0.1	20	11	0.86	0.40	0.4
PISG-680M-01	68	0.1	20	11	0.86	0.40	0.4
PISG-101M-01	100	0.1	20	9	1.00	0.40	0.3
PISG-151M-01	150	0.1	20	6	2.00	0.27	0.25
PISG-221M-01	220	0.1	20	5.5	3.11	0.22	0.20
PISG-331M-01	330	0.1	20	5	3.80	0.18	0.16
PISG-471M-01	470	0.1	20	4	5.06	0.16	0.15
PISG-561M-01	560	0.1	20	3	9.00	0.15	0.15
PISG-681M-01	680	0.1	20	3	9.20	0.14	0.12
PISG-102M-01	1000	0.1	20	2	13.8	0.10	0.07

Core Material : Ferrite
Base Material : Ceramic

Revision date : 25 Jul 2018

SPQ : Taped / Reel 750 [-01]

Remarks : - I_{sat} & I_{ΔT} - see description in inductors Technical Data.
- Welding secured by epoxy dot.

X-ON Electronics

Largest Supplier of Electrical and Electronic Components

Click to view similar products for [Fixed Inductors](#) category:

Click to view products by [Fastron](#) manufacturer:

Other Similar products are found below :

[CR32NP-100KC](#) [CR43NP-680KC](#) [CR54NP-820KC](#) [CR54NP-8R5MC](#) [CTX32CT-100](#) [70F224AI](#) [MGDQ4-00004-P](#) [MHL1ECTTP18NJ](#)
[MHL1JCTTD12NJ](#) [PE-51506NL](#) [PE-53601NL](#) [PE-53602NL](#) [PE-53630NL](#) [PE-53824SNLT](#) [PE-62892NL](#) [PE-92100NL](#) [PG0434.801NLT](#)
[PG0936.113NLT](#) [9310-16](#) [PM06-2N7](#) [PM06-39NJ](#) [A01TK](#) [1206CS-471XJ](#) [HC2-2R2TR](#) [HC2LP-R47-R](#) [HC3-2R2-R](#) [1206CS-151XG](#)
[RCH664NP-140L](#) [RCH664NP-4R7M](#) [RCH8011NP-221L](#) [RCP1317NP-332L](#) [RCP1317NP-391L](#) [RCR1010NP-470M](#) [RCR110DNP-331L](#)
[DH2280-4R7M](#) [DS1608C-106](#) [ASPI-4020HI-R10M-T](#) [B10TJ](#) [B82477P4333M](#) [B82498B3101J000](#) [B82498B3680J000](#) [ELJ-RE27NJF2](#)
[1812CS-153XJ](#) [1812CS-183XJ](#) [1812CS-223XJ](#) [1812LS-104XJ](#) [1812LS-105XJ](#) [1812LS-124XJ](#) [1812LS-154XJ](#) [1812LS-223XJ](#)