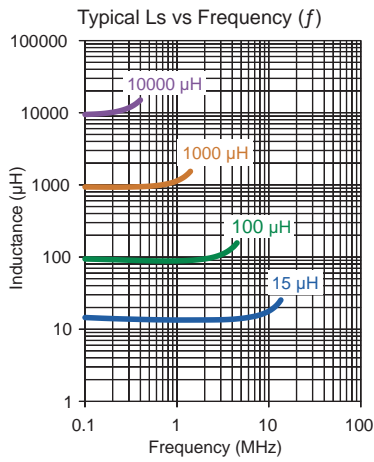
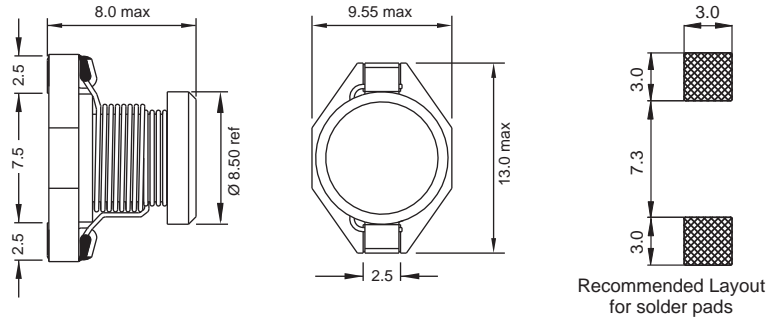


PISPHV

For High Voltages up to 400V DC



Part No	Inductance L (μH)	f_L (MHz)	Tol \pm (%)	SRF min (MHz)	DCR max (Ω)	Rated DC Current (A)	
						I_{sat} typ	$I_{\Delta T = 40^\circ\text{C}}$ max
PISPHV-150M-04	15	0.1	20	13.5	0.035	4.20	3.15
PISPHV-220M-04	22	0.1	20	10.5	0.050	3.55	2.80
PISPHV-330M-04	33	0.1	20	8.5	0.073	2.90	2.35
PISPHV-470M-04	47	0.1	20	6.5	0.110	2.50	1.60
PISPHV-680M-04	68	0.1	20	6.0	0.140	2.00	1.45
PISPHV-101M-04	100	0.1	20	4.5	0.220	1.65	1.30
PISPHV-151M-04	150	0.1	20	4.0	0.325	1.40	1.00
PISPHV-221M-04	220	0.1	20	3.5	0.465	1.12	0.94
PISPHV-331M-04	330	0.1	20	2.5	0.670	0.95	0.80
PISPHV-471M-04	470	0.1	20	2.0	0.995	0.80	0.65
PISPHV-681M-04	680	0.1	20	1.7	1.484	0.70	0.55
PISPHV-102M-04	1000	0.1	20	1.5	2.185	0.60	0.45
PISPHV-222M-04	2200	0.1	20	1.0	5.000	0.35	0.30
PISPHV-103M-04	10000	0.1	20	0.4	23.30	0.17	0.12

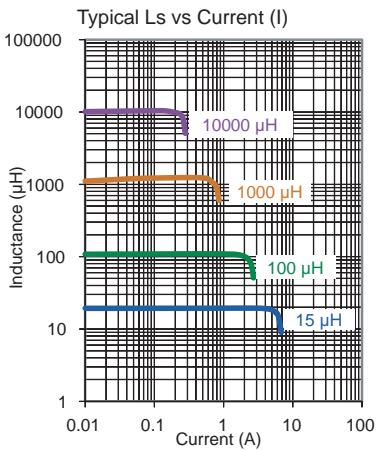
Core Material : Ferrite
Base Material : Plastic

Revision date : 25 Jul 2018

SPQ : Taped / Reel 250 [-04]

Remarks :

I_{sat} & $I_{\Delta T}$ - see description in Inductors Technical Data.
Terminal clip with lead-free tinned surface for SMT-Reflow soldering.



X-ON Electronics

Largest Supplier of Electrical and Electronic Components

Click to view similar products for [Fixed Inductors](#) category:

Click to view products by [Fastron](#) manufacturer:

Other Similar products are found below :

[CR32NP-100KC](#) [CR43NP-680KC](#) [CR54NP-820KC](#) [CR54NP-8R5MC](#) [CTX32CT-100](#) [70F224AI](#) [MGDQ4-00004-P](#) [MHL1ECTTP18NJ](#)
[MHL1JCTTD12NJ](#) [PE-51506NL](#) [PE-53601NL](#) [PE-53602NL](#) [PE-53630NL](#) [PE-53824SNLT](#) [PE-62892NL](#) [PE-92100NL](#) [PG0434.801NLT](#)
[PG0936.113NLT](#) [9310-16](#) [PM06-2N7](#) [PM06-39NJ](#) [A01TK](#) [1206CS-471XJ](#) [HC2-2R2TR](#) [HC2LP-R47-R](#) [HC3-2R2-R](#) [1206CS-151XG](#)
[RCH664NP-140L](#) [RCH664NP-4R7M](#) [RCH8011NP-221L](#) [RCP1317NP-332L](#) [RCP1317NP-391L](#) [RCR1010NP-470M](#) [RCR110DNP-331L](#)
[DH2280-4R7M](#) [DS1608C-106](#) [ASPI-4020HI-R10M-T](#) [B10TJ](#) [B82477P4333M](#) [B82498B3101J000](#) [B82498B3680J000](#) [ELJ-RE27NJF2](#)
[1812CS-153XJ](#) [1812CS-183XJ](#) [1812CS-223XJ](#) [1812LS-104XJ](#) [1812LS-105XJ](#) [1812LS-124XJ](#) [1812LS-154XJ](#) [1812LS-223XJ](#)