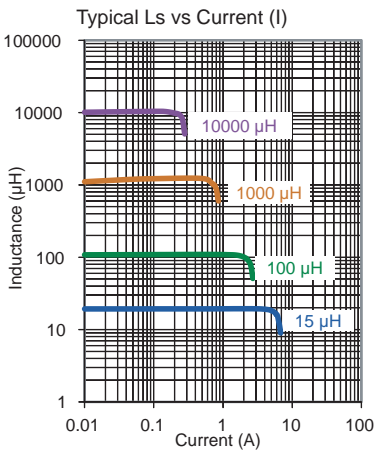
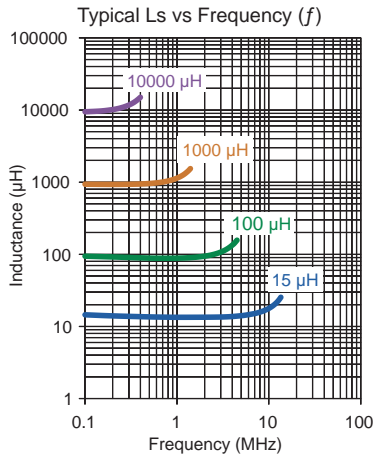
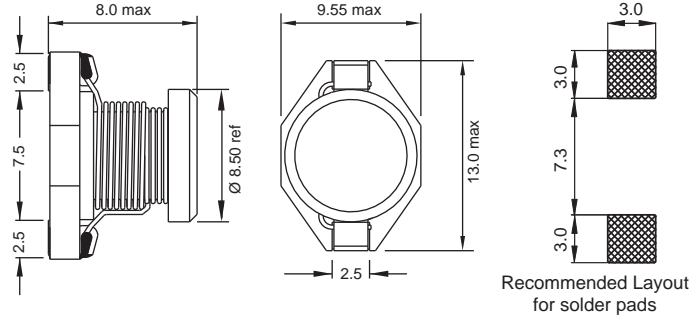


# PISPHV

For High Voltages up to 400V DC



Part No	Inductance L (µH)	f <sub>L</sub> (MHz)	Tol ± (%)	SRF min (MHz)	DCR max (Ω)	Rated DC Current (A)	
						I <sub>sat</sub> typ	I <sub>ΔT = 40°C</sub> max
PISPHV-150M-04	15	0.1	20	13.5	0.035	4.20	3.15
PISPHV-220M-04	22	0.1	20	10.5	0.050	3.55	2.80
PISPHV-330M-04	33	0.1	20	8.5	0.073	2.90	2.35
PISPHV-470M-04	47	0.1	20	6.5	0.110	2.50	1.60
PISPHV-680M-04	68	0.1	20	6.0	0.140	2.00	1.45
PISPHV-101M-04	100	0.1	20	4.5	0.220	1.65	1.30
PISPHV-151M-04	150	0.1	20	4.0	0.325	1.40	1.00
PISPHV-221M-04	220	0.1	20	3.5	0.465	1.12	0.94
PISPHV-331M-04	330	0.1	20	2.5	0.670	0.95	0.80
PISPHV-471M-04	470	0.1	20	2.0	0.995	0.80	0.65
PISPHV-681M-04	680	0.1	20	1.7	1.484	0.70	0.55
PISPHV-102M-04	1000	0.1	20	1.5	2.185	0.60	0.45
PISPHV-222M-04	2200	0.1	20	1.0	5.000	0.35	0.30
PISPHV-103M-04	10000	0.1	20	0.4	23.30	0.17	0.12

**Core Material** : Ferrite  
**Base Material** : Plastic

Revision date : 25 Jul 2018

**SPQ** : Taped / Reel 250 [-04]

**Remarks :**

I<sub>sat</sub> & I<sub>ΔT</sub> - see description in Inductors Technical Data.  
Terminal clip with lead-free tinned surface for SMT-Reflow soldering.

SMD Power Inductors

## X-ON Electronics

Largest Supplier of Electrical and Electronic Components

*Click to view similar products for [Ferrite Beads](#) category:*

*Click to view products by [Fastron](#) manufacturer:*

Other Similar products are found below :

[2943778301](#) [BMB1J0120BN3JIT](#) [82350120560](#) [0261014605](#) [2643066902](#) [3061000011](#) [2673045901](#) [2643083601](#) [2643074901](#) [4361142521](#)  
[4078078621](#) [4078044821](#) [4078033621](#) [CZB2BFTTE121P](#) [BMB2A0120AN2](#) [BMB1J0200BN3JIT](#) [EMI0805R-220](#) [74279250](#) [7427924](#)  
[CZB1JGTTD202P](#) [MAF0603GWY551AT000](#) [MAF1005GWZ102AT000](#) [BLM18HE152SH1D](#) [2944778302](#) [BLM02PX600SN1D](#) [SMB2.5-1](#)  
[EMI1206R-600](#) [BLM02KX180SN1D](#) [BLM02BC100SN1D](#) [BLM02KX100SN1D](#) [BLM02BB101SN1D](#) [BLM02BC220SN1D](#)  
[BLE32PN260SH1L](#) [BLE32PN260SN1L](#) [BLE32PN260SZ1L](#) [74275013](#) [7427503](#) [BLM18HE601SH1D](#) [BLM15BD152SN1D](#)  
[BLM15BD152SZ1D](#) [BLE18PS080SZ1D](#) [BLM21PG221BH1D](#) [WLBD1005HCU330TL](#) [BLM21AG471BH1D](#) [BLE18PS080BH1D](#)  
[BLM21AG331BH1D](#) [BLM21PG300BH1D](#) [BLM21PG600BH1D](#) [BLM03HB401SZ1D](#) [BLM03HB401SN1D](#)