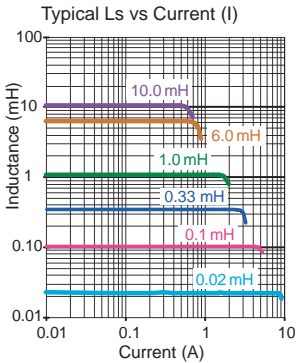
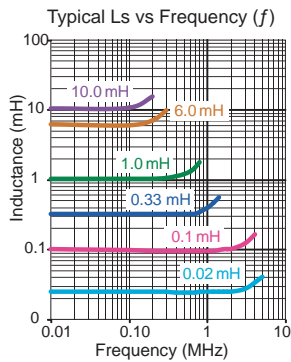
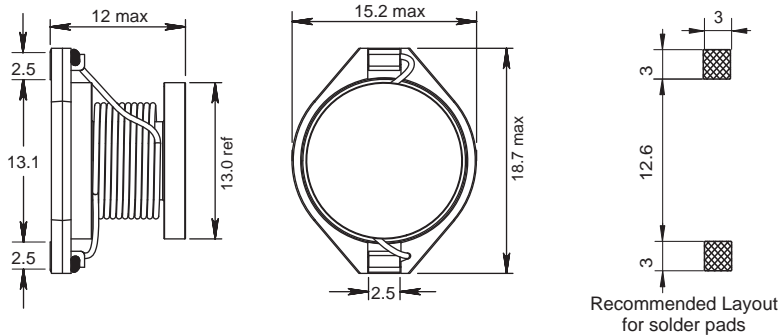


# PIST



Part No	Inductance	f <sub>L</sub> (MHz)	Tol ± (%)	SRF min (kHz)	DCR max (Ω)	Rated DC Current (A)	
	L (μH)					I <sub>sat</sub> typ	I <sub>ΔT</sub> = 40°C
PIST-100X-04	10	0.1/0.1 V	<b>10,20</b>	17000	0.06	11.0	4.50
PIST-150X-04	15	0.1/0.1 V	<b>10,20</b>	12000	0.10	9.00	3.60
PIST-220X-04	22	0.1/0.1 V	<b>10,20</b>	9000	0.10	7.00	2.80
PIST-330X-04	33	0.1/0.1 V	<b>10,20</b>	9000	0.12	6.70	2.50
PIST-470X-04	47	0.1/0.1 V	<b>10,20</b>	5700	0.13	6.00	2.20
PIST-680X-04	68	0.1/0.1 V	<b>10,20</b>	5000	0.15	5.00	2.00
PIST-820X-04	82	0.1/0.1 V	<b>10,20</b>	4200	0.15	4.80	1.90
PIST-101X-04	100	0.1/0.1 V	<b>10,20</b>	3900	0.20	4.10	1.60
PIST-151X-04	150	0.1/0.1 V	<b>10,20</b>	3500	0.22	3.60	1.60
PIST-221X-04	220	0.1/0.1 V	<b>10,20</b>	2600	0.34	3.00	1.20
PIST-271X-04	270	0.1/0.1 V	<b>10,20</b>	2500	0.40	2.60	1.10
PIST-301X-04	300	0.1/0.1 V	<b>10,20</b>	2000	0.39	2.10	1.20
PIST-331X-04	330	0.1/0.1 V	<b>10,20</b>	2000	0.70	2.00	0.92
PIST-471X-04	470	0.1/0.1 V	<b>10,20</b>	2000	0.95	1.64	0.87
PIST-681X-04	680	0.1/0.1 V	<b>10,20</b>	1650	1.15	1.40	0.70
PIST-102X-04	1000	0.1/0.1 V	<b>10,20</b>	1100	1.50	1.15	0.65
PIST-152X-04	1500	0.1/0.1 V	<b>10,20</b>	700	2.00	1.00	0.50
PIST-302X-04	3000	0.1/0.1 V	<b>10,20</b>	630	3.50	0.90	0.50
PIST-472X-04	4700	0.1/0.1 V	<b>10,20</b>	500	4.80	0.78	0.40
PIST-602X-04	6000	0.1/0.1 V	<b>10,20</b>	470	6.00	0.70	0.30
PIST-802X-04	8000	0.1/0.1 V	<b>10,20</b>	410	8.00	0.60	0.26
PIST-103X-04	10000	0.1/0.1 V	<b>10,20</b>	300	10.5	0.39	0.24

Core Material : Ferrite  
Base Material : Plastic

Revision date : 06 Sep 2018

SPQ : Taped / Reel 200 [-04]

**Remarks :**

I<sub>sat</sub> & I<sub>ΔT</sub> - see description in Inductors Technical Data.  
Terminal clip with lead-free tinned surface for SMT-Reflow soldering.

SMD Power Inductors

## X-ON Electronics

Largest Supplier of Electrical and Electronic Components

*Click to view similar products for [Fixed Inductors](#) category:*

*Click to view products by [Fastron](#) manufacturer:*

Other Similar products are found below :

[MLZ1608M6R8WTD25](#) [MLZ1608N6R8LT000](#) [MLZ1608N3R3LTD25](#) [MLZ1608N3R3LT000](#) [MLZ1608N150LT000](#)

[MLZ1608M150WTD25](#) [MLZ1608M3R3WTD25](#) [MLZ1608M3R3WT000](#) [MLZ1608M150WT000](#) [MLZ1608A1R5WT000](#)

[MLZ1608N1R5LT000](#) [B82432C1333K000](#) [PCMB053T-1R0MS](#) [PCMB053T-1R5MS](#) [PCMB104T-1R5MS](#) [CR32NP-100KC](#) [CR32NP-](#)

[151KC](#) [CR32NP-180KC](#) [CR32NP-181KC](#) [CR32NP-1R5MC](#) [CR32NP-390KC](#) [CR32NP-3R9MC](#) [CR32NP-680KC](#) [CR32NP-820KC](#)

[CR32NP-8R2MC](#) [CR43NP-390KC](#) [CR43NP-560KC](#) [CR43NP-680KC](#) [CR54NP-181KC](#) [CR54NP-470LC](#) [CR54NP-820KC](#) [CR54NP-8R5MC](#)

[MGDQ4-00004-P](#) [MGDU1-00016-P](#) [MHL1ECTTP18NJ](#) [MHL1JCTTD12NJ](#) [PE-51506NL](#) [PE-53601NL](#) [PE-53630NL](#) [PE-53824SNLT](#) [PE-](#)

[62892NL](#) [PE-92100NL](#) [PG0434.801NLT](#) [PG0936.113NLT](#) [PM06-2N7](#) [PM06-39NJ](#) [HC2LP-R47-R](#) [HC2-R47-R](#) [HC3-2R2-R](#) [HC8-1R2-R](#)