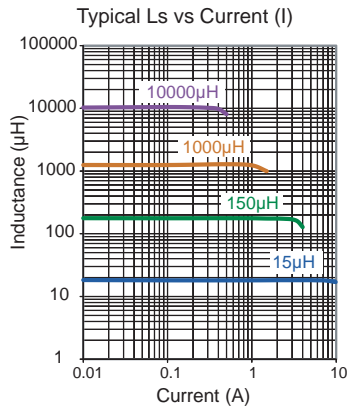
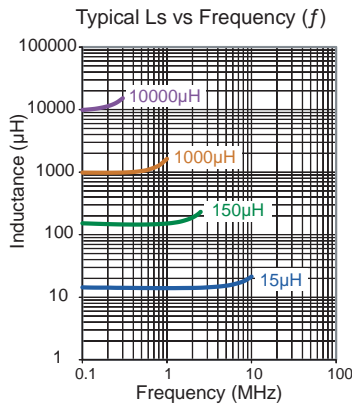
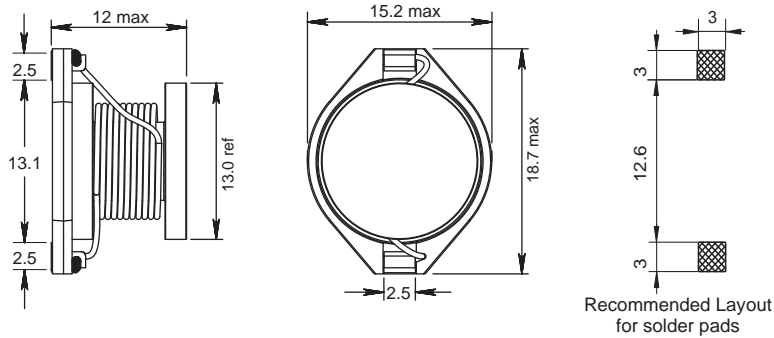


# PISTHV

For High Voltages up to 400V DC



Part No	Inductance	$f_L$ (kHz)	Tol $\pm$ (%)	SRF min (MHz)	DCR max ( $\Omega$ )	Rated DC Current (A)	
	L ( $\mu\text{H}$ )					$I_{\text{sat}}$	$I_{\Delta T=40^\circ\text{C}}$
PISTHV-150M-04	15	100kHz, 0.1V	20	11.35	0.034	7.85	4.90
PISTHV-820M-04	82	100kHz, 0.1V	20	4.09	0.104	3.95	2.50
PISTHV-151M-04	150	100kHz, 0.1V	20	4.00	0.200	2.87	1.90
PISTHV-301M-04	300	100kHz, 0.1V	20	2.00	0.390	2.10	1.20
PISTHV-331M-04	330	100kHz, 0.1V	20	2.00	0.450	1.85	1.20
PISTHV-471M-04	470	100kHz, 0.1V	20	1.65	0.650	1.40	0.90
PISTHV-681M-04	680	100kHz, 0.1V	20	1.35	0.770	1.40	0.80
PISTHV-102M-04	1000	100kHz, 0.1V	20	1.20	1.200	1.17	0.65
PISTHV-472M-04	4700	100kHz, 0.1V	20	0.55	5.200	0.65	0.30
PISTHV-602M-04	6000	100kHz, 0.1V	20	0.48	6.700	0.60	0.26
PISTHV-802M-04	8000	100kHz, 0.1V	20	0.41	8.640	0.56	0.24
PISTHV-103M-04	10000	100kHz, 0.1V	20	0.40	10.50	0.39	0.21

**Core Material** : Ferrite  
**Base Material** : Plastic

Revision date : 25 Aug 2020

**SPQ** : Taped / Reel 200 [-04]

**Remarks :**

$I_{\text{sat}}$  &  $I_{\Delta T}$  - see description in Inductors Technical Data.  
 Terminal clip with lead-free tinned surface for SMT-Reflow soldering.

## X-ON Electronics

Largest Supplier of Electrical and Electronic Components

*Click to view similar products for [Fixed Inductors](#) category:*

*Click to view products by [Fastron](#) manufacturer:*

Other Similar products are found below :

[CR32NP-100KC](#) [CR43NP-680KC](#) [CR54NP-820KC](#) [CR54NP-8R5MC](#) [CTX32CT-100](#) [70F224AI](#) [MGDQ4-00004-P](#) [MHL1ECTTP18NJ](#)  
[MHL1JCTTD12NJ](#) [PE-51506NL](#) [PE-53601NL](#) [PE-53602NL](#) [PE-53630NL](#) [PE-53824SNLT](#) [PE-62892NL](#) [PE-92100NL](#) [PG0434.801NLT](#)  
[PG0936.113NLT](#) [9310-16](#) [PM06-2N7](#) [PM06-39NJ](#) [A01TK](#) [1206CS-471XJ](#) [HC2-2R2TR](#) [HC2LP-R47-R](#) [HC3-2R2-R](#) [1206CS-151XG](#)  
[RCH664NP-140L](#) [RCH664NP-4R7M](#) [RCH8011NP-221L](#) [RCP1317NP-332L](#) [RCP1317NP-391L](#) [RCR1010NP-470M](#) [RCR110DNP-331L](#)  
[DH2280-4R7M](#) [DS1608C-106](#) [ASPI-4020HI-R10M-T](#) [B10TJ](#) [B82477P4333M](#) [B82498B3101J000](#) [B82498B3680J000](#) [ELJ-RE27NJF2](#)  
[1812CS-153XJ](#) [1812CS-183XJ](#) [1812CS-223XJ](#) [1812LS-104XJ](#) [1812LS-105XJ](#) [1812LS-124XJ](#) [1812LS-154XJ](#) [1812LS-223XJ](#)