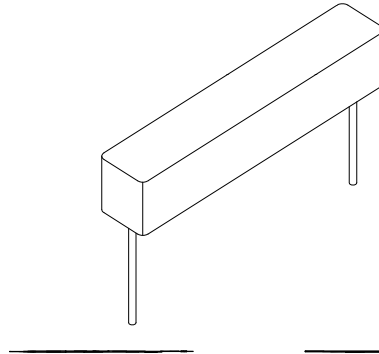
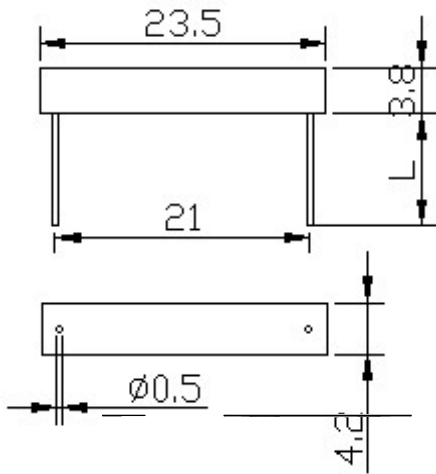


塑封干簧开关产品规格书

客户名称	产品名称	SZFAST-CA
------	------	-----------

Reed Switch-PCB

客户确认签名



开关形式	开关线号
	A

特性:

- 1、由磁性控制件和磁性传感器组成
- 2、可自由选择感应距离
- 3、可自由选择电线连接方式

优点:

- 1、安装简单
- 2、无源开关，无须外部电源
- 3、可穿透非铁质材料工作，

触点形式	1A SPST-NO	耐高压	200V
触点材质	Ru	触点电容	0.3pF
触点负载	10W	绝缘电阻	10 ¹² Ω
最大开关电压	DC200V/AC140V	谐振频率	9KHz
最大开关电流	0.5A	工作温度	-30℃~+80℃
最大触点电阻(初始值)	120m Ω	启动值	10-15
认证	制图	审核	版本/发布
ROHS\REACH\CE	郭燕	李屹	2011-8-1

深圳市科纳思科技有限公司	TEL: 0755-33978112 FAX: 0755-33936682	向小姐: 13828792426
--------------	--	------------------

X-ON Electronics

Largest Supplier of Electrical and Electronic Components

Click to view similar products for [Board Mount Hall Effect/Magnetic Sensors](#) category:

Click to view products by [FAST Sensors](#) manufacturer:

Other Similar products are found below :

[HGPRDT005A](#) [AH1894-FA-7](#) [AH277AZ4-AG1](#) [AV-10448](#) [SS41C](#) [AH1894-Z-7](#) [TLE4946-1L](#) [TLE4976L](#) [SS85CA](#) [BU52003GUL-E2](#)
[AH277AZ4-BG1](#) [AH3376-P-B](#) [TLE4941](#) [TLE4945-2L](#) [AH3360-FT4-7](#) [TLE4941-1](#) [AH374-P-A](#) [SS41-JL](#) [AH1913-W-7](#) [AH3373-P-B](#)
[MA732GQ-Z](#) [MA330GQ-Z](#) [S-57K1NBL2A-M3T2U](#) [S-57P1NBL9S-M3T4U](#) [S-576ZNL2B-L3T2U](#) [S-576ZNL2B-A6T8U](#) [S-57P1NBL0S-](#)
[M3T4U](#) [S-57A1NSL1A-M3T2U](#) [S-57K1RBL1A-M3T2U](#) [S-57P1NBH9S-M3T4U](#) [S-57P1NBH0S-M3T4U](#) [S-57A1NSH1A-M3T2U](#) [S-](#)
[57A1NSH2A-M3T2U](#) [S-57K1NBH1A-M3T2U](#) [S-57A1NNL1A-M3T2U](#) [S-5701BC11B-L3T2U5](#) [S-57GNNL3S-A6T8U](#) [S-57TZ1L1S-](#)
[A6T8U](#) [S-57GSNL3S-A6T8U](#) [S-5716ANDH0-I4T1U](#) [S-57GSNL5S-L3T2U](#) [S-57GDNL3S-L3T2U](#) [S-57GNNL3S-L3T2U](#) [S-57RBNL8S-](#)
[L3T2U](#) [S-57RBNL9S-A6T8U](#) [S-57RB1L8S-L3T2U](#) [S-57GDNL5S-L3T2U](#) [S-57RBNL9S-L3T2U](#) [S-57TZ1L1S-L3T2U](#) [S-57TZNL1S-](#)
[A6T8U](#)