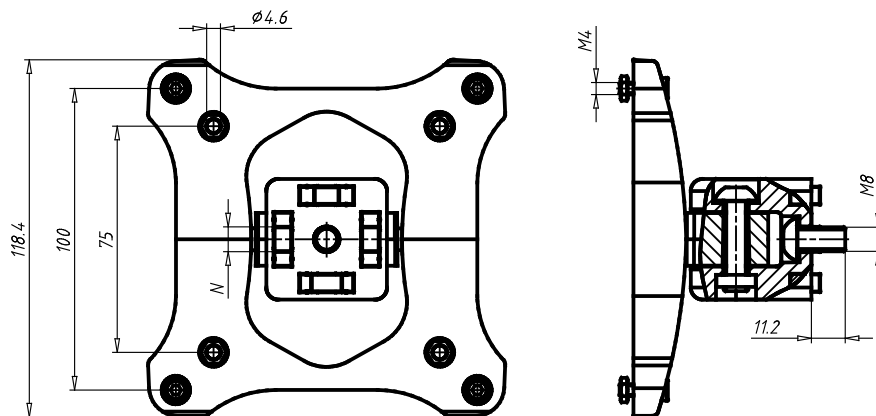




Monitor Mount

061SM7510040



| PARTNR (Part #) | N () | F (Max. Load / N) | WEIGHT (Weight / g) | CTN (Customs Tariff Number) | ID (ID #) |
|-----------------|------------|-------------------|---------------------|-----------------------------|-----------|
| 061SM7510040 | - / 8 / 10 | 110 | 200 | 39269097 | 136552 |

X-ON Electronics

Largest Supplier of Electrical and Electronic Components

Click to view similar products for [Fath manufacturer](#):

Other Similar products are found below :

[087EPE01911](#) [087EPE02911](#) [087EPE02931](#) [087EPE03911](#) [087EPE03912](#) [087EPE04911](#) [087SPES01911](#) [087SPET01911](#) [091007](#) [091180](#)
[091181](#) [091184](#) [092001](#) [092002](#) [092012](#) [092017](#) [092041S13](#) [092080A](#) [092082](#) [092085](#) [093082](#) [093091](#) [093254](#) [093258](#) [093B2001V](#)
[093G30AN06](#) [093G40AN](#) [093GA20AN](#) [093GAF20AN](#) [093GF30AN06](#) [093GF40AN](#) [093M1230](#) [093PS0840](#) [093V4080S](#) [093W201N05](#)
[093W201N05S01](#) [093W203N05](#) [093W301N06](#) [093W301N06S03](#) [093W303N08S11](#) [093W401N08](#) [093W401N08S03](#) [093W403N10](#)
[093W601S01](#) [093W802N08](#) [093W802N08S02](#) [093WA201](#) [093WA301](#) [093WA401](#) [093WA802](#)