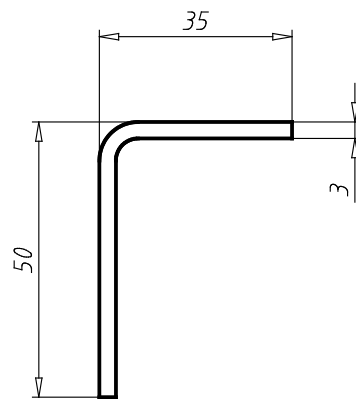
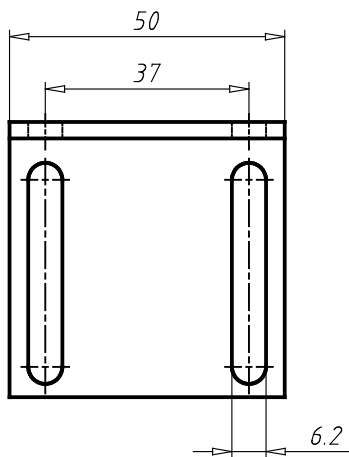


Angle Bracket for Ball Catch 30

093043W



PARTNR (Part #)	DIM (Dimensions / mm)	WEIGHT (Weight / g)	CTN (Customs Tariff Number)	ID (ID #)
093043W	50x50x35	72.4	73269098	100375

## X-ON Electronics

Largest Supplier of Electrical and Electronic Components

*Click to view similar products for [Other Tools](#) category:*

*Click to view products by [Fath](#) manufacturer:*

Other Similar products are found below :

[00120456](#) [00-5004-RDPP](#) [00-5080-YWPP](#) [00.709.0504.1](#) [00-8195-RDPP](#) [00-8271-RDPP](#) [00-8273-RDPP](#) [00-8275-RDPP](#) [00-8277-RDPP](#)  
[00-8279-RDPP](#) [00-8282-RDPP](#) [00-8290-RDPP](#) [00-8605-00J1](#) [00-8606-LRPP](#) [00-8727-RDPP](#) [00-8729-WHPP](#) [00-9089-RDPP](#) [00-9150-](#)  
[RDPP](#) [009177001612196](#) [00-9295-RDPP](#) [00-9296-RDPP](#) [00-9297-RDPP](#) [00-9300-RDPP](#) [00970019X](#) [00970024M](#) [00970038Z](#) [010-0029](#)  
[010010TD](#) [01.001.5553.0](#) [010351TD](#) [010511616](#) [01104.99.01](#) [01106.99.01](#) [0110-SS-20](#) [01-13-31](#) [01-13-45](#) [011349-000](#) [01-13-51](#)  
[0114660000](#) [0117-SS-20](#) [01-2006-1-0212](#) [01-23-51](#) [0126360000](#) [0163-SS-20](#) [01VL03NC03](#) [01VL050003](#) [01VL150003](#) [01VS03NC03](#)  
[01VS050002](#) [01VS050003](#)