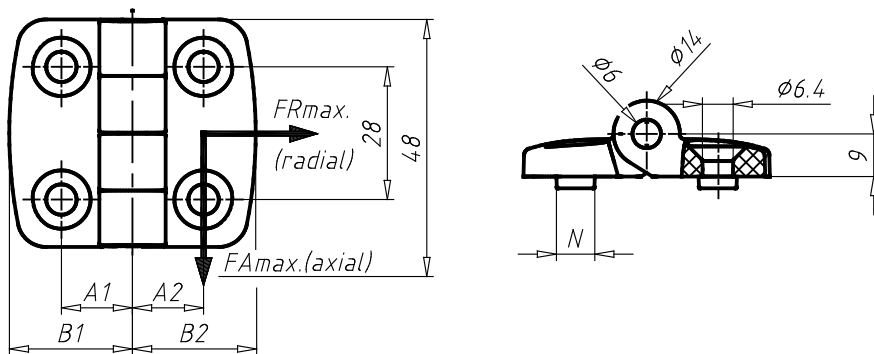


Plastic Combi Hinge 25, Non-detachable, Black

095K2530F00 (0)



PARTNR (Part #)	H (Hinges)	DESCRIPTION (Description)	A1 (/ mm)	A2 (/ mm)	B1 (/ mm)	B2 (/ mm)	N (/)	FAMAX (FAMax / N)	FRMAX (FRmax / N)	ROT (Rotation / °)	WEIGHT (Weight / g)	CTN (Customs Tariff Number)	ID (ID #)
095K2530F00	Non-detachable	25/30	15	17.5	26	29.5	-	400	750	0	34	39263000	101681

X-ON Electronics

Largest Supplier of Electrical and Electronic Components

Click to view similar products for [Mounting Fixings](#) category:

Click to view products by [Fath](#) manufacturer:

Other Similar products are found below :

[5912235-1 REV - 007541](#) [627](#) [M3783-7001](#) [75-69224-5S](#) [7717-8DAP](#) [85048GBESR](#) [FPK-02-R10](#) [PMS27488-001-01](#) [1-18023-0](#) [H-118-2](#)
[DB1](#) [1302030464](#) [1302010957](#) [1302263564](#) [1302340393](#) [1404-0016-78](#) [14540](#) [1561-60](#) [1566](#) [1566](#) [BR16A](#) [NT20SATT01](#)
[201C5058-01-201 REV E](#) [22594-8](#) [KBB-141](#) [89078GBEPR](#) [89078GBESR](#) [915060](#) [SF4011-60101](#) [97-CS-50](#) [1671](#) [1855-54](#) [T-2085-SP](#)
[20800240002](#) [21899-4](#) [2193](#) [2518](#) [25745-1](#) [H-118-1](#) [354467](#) [37184](#) [4658](#) [4665](#) [4731](#) [BRACKET-RA-30](#) [5500083](#) [HS5659MB98SN](#) [561-](#)
[T001](#) [4222522019-542](#)