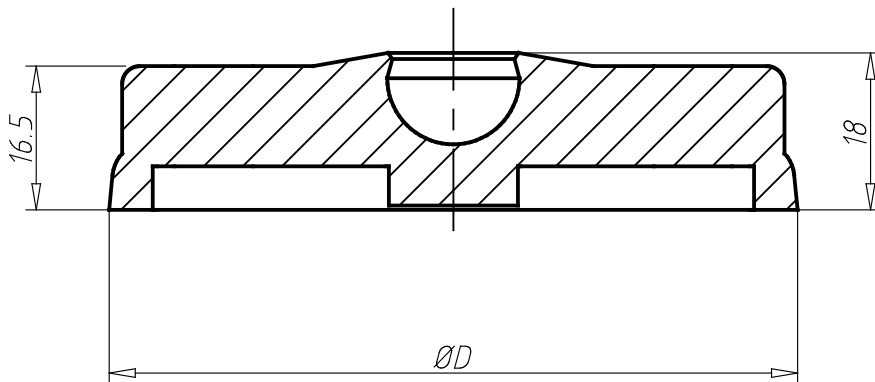


Position  
 Levelling feet  
 Swivel Feet Ball Joint 15



Base PA BDH for Swivel Feet, Ball Joint 15, Black

098D120KBZ



PARTNR (Part #)	BASE (Base)	DES (Description)	D (/ mm)	LK (/ mm)	MAXL (Max. Load / kg)	WEIGHT (Weight / g)	CTN (Customs Tariff Number)	ID (ID #)
098D120KBZ	120	Without Anti-slip plate	119	94	900	104	39269097	104015

## X-ON Electronics

Largest Supplier of Electrical and Electronic Components

*Click to view similar products for [Mounting Fixings](#) category:*

*Click to view products by [Fath](#) manufacturer:*

Other Similar products are found below :

[5912235-1 REV - 007541](#) [627](#) [M3783-7001](#) [75-69224-5S](#) [7717-8DAP](#) [85047GULPT](#) [85048GBESR](#) [FPK-02-R10](#) [PMS27488-001-01](#) [1-18023-0](#) [H-118-2](#) [DB1](#) [1302030464](#) [1302010957](#) [1302263564](#) [1302340393](#) [1404-0016-78](#) [14540](#) [1561-60](#) [1566](#) [1566](#) [BR16A](#)  
[NT20SATT01](#) [201C5058-01-201 REV E](#) [22594-8](#) [KBB-141](#) [89078GBEPR](#) [89078GBESR](#) [915060](#) [SF4011-60101](#) [97-CS-50](#) [1671](#) [1855-54](#)  
[T-2085-SP](#) [20800240002](#) [21899-4](#) [2193](#) [2518](#) [25745-1](#) [H-118-1](#) [354467](#) [37184](#) [4658](#) [4665](#) [4731](#) [BRACKET-RA-30](#) [5500083](#)  
[HS5659MB35PN](#) [HS5659MB35SN](#)