



# 晶体管 TRANSISTOR D880A

## 主要参数 MAIN CHARACTERISTICS

I <sub>c</sub>	3A
V <sub>CEO</sub>	60V
P <sub>c</sub>	30W

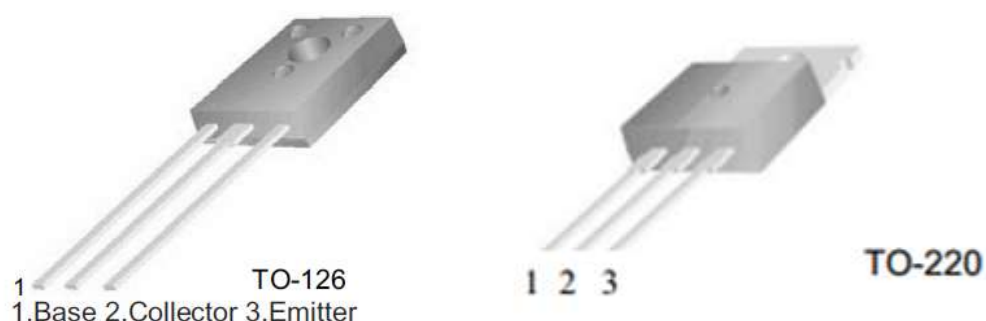
## 产品特性 FEATURES

硅外延	Epitaxial silicon
高开关速度	High switching speed
与 B834 互补	Complementary to B834
RoHS 产品	RoHS product

## 用途 APPLICATIONS

高频开关电源	High frequency switch power supply
一般功率放大电路	Commonly power amplifier circuit
高频功率变换	High frequency power transform

## 封装形式 Package



## 绝对最大额定值 ABSOLUTE RATINGS (T<sub>c</sub>=25°C)

项目 Parameter	符号 Symbol	数值 Value	单位 Unit
集电极—基极直流电压 Collector- Base Voltage ( I <sub>E</sub> =0 )	V <sub>CB0</sub>	60	V
集电极—发射极直流电压 Collector- Emitter Voltage ( I <sub>B</sub> =0 )	V <sub>CEO</sub>	60	V
发射极—基极直流电压 Emitter-Base Voltage ( I <sub>C</sub> =0 )	V <sub>EB0</sub>	7.0	V
最大集电极直流电流 Collector Current ( DC )	I <sub>C</sub>	3.0	A
最大集电极耗散功率 Total Dissipation ( TO-92 )	P <sub>c</sub>	1.5	W
最高结温 Junction Temperature	T <sub>j</sub>	150	°C
贮存温度 Storage Temperature	T <sub>stg</sub>	-55~+150	°C

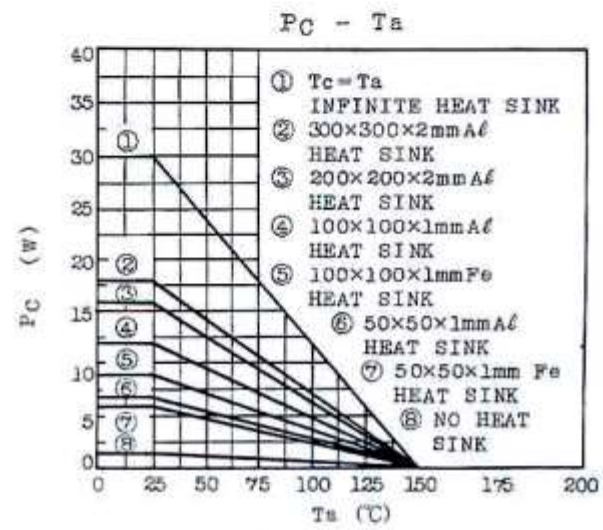
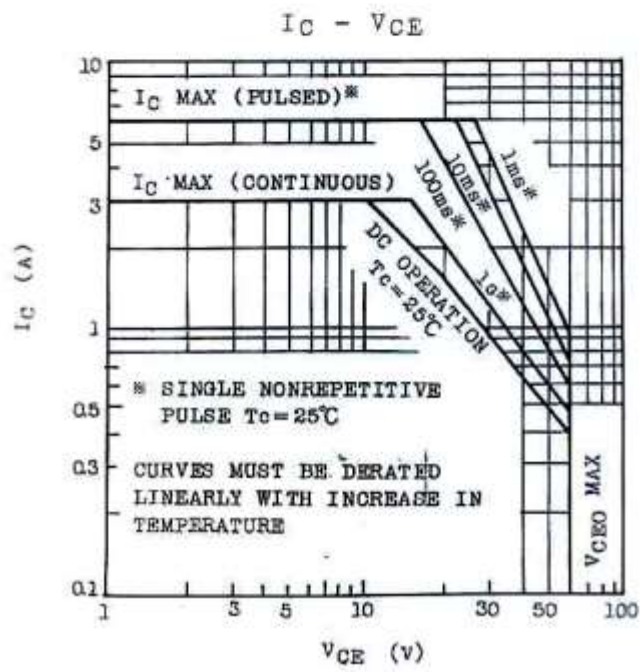
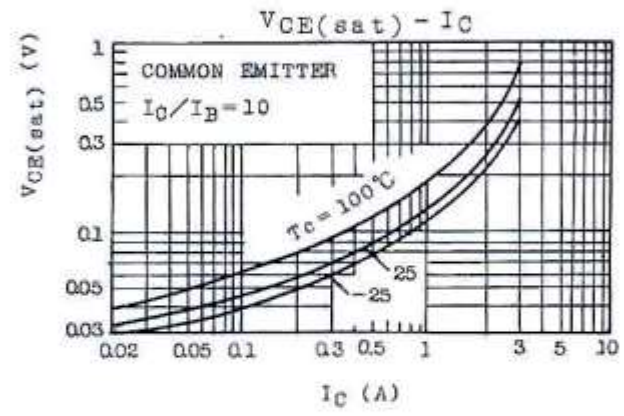
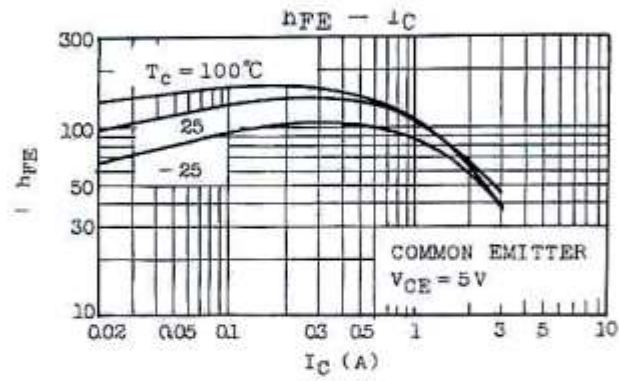
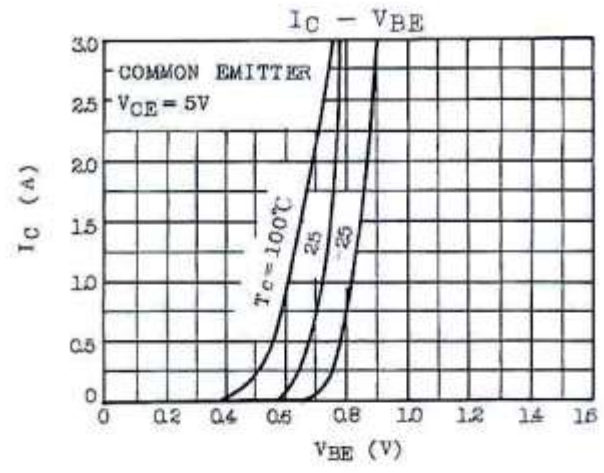
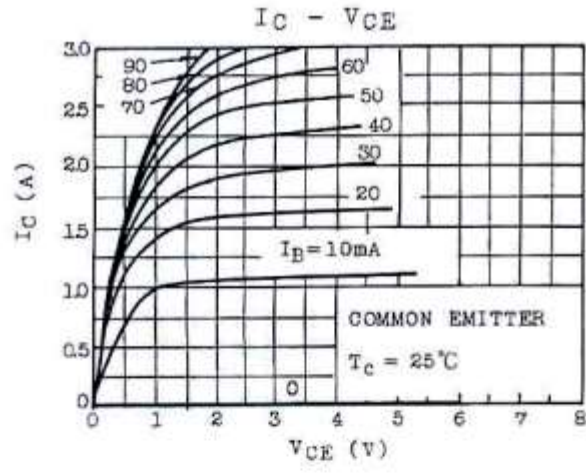
## 电特性 ELECTRICAL CHARACTERISTICS

项目 Parameter	测试条件 Tests conditions	最小值 (min)	典型值 (typ)	最大值 (max)	单位 Unit
V(BR) <sub>CBO</sub>	I <sub>C</sub> =10μA, I <sub>E</sub> =0	60	-	-	V
V(BR) <sub>CEO</sub>	I <sub>C</sub> =50mA, I <sub>B</sub> =0	60	-	-	V
V(BR) <sub>EBO</sub>	I <sub>E</sub> =1mA, I <sub>C</sub> =0	7	-	-	V
I <sub>CBO</sub>	V <sub>CB</sub> =60V, I <sub>E</sub> =0	-	-	100	μA
I <sub>EBO</sub>	V <sub>BE</sub> =7V, I <sub>C</sub> =0	-	-	100	μA
h <sub>FE</sub>	V <sub>CE</sub> =5V, I <sub>C</sub> =0.5A	60	-	300	-
V <sub>CE(sat)</sub>	I <sub>C</sub> =3A, I <sub>B</sub> =0.3A	-	-	1	V
f <sub>T</sub>	V <sub>CE</sub> =5V I <sub>C</sub> =0.5A	-	3	-	MHz

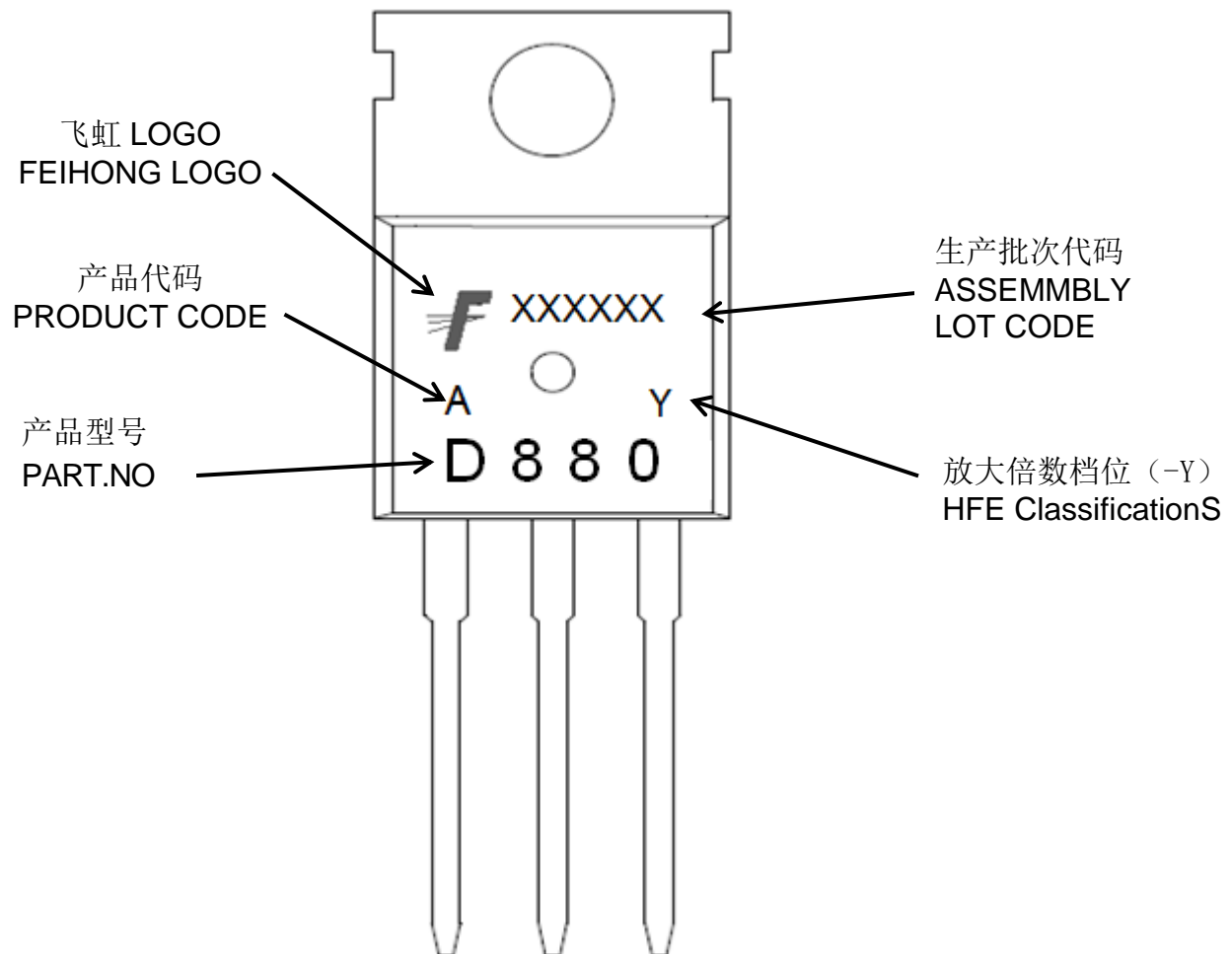
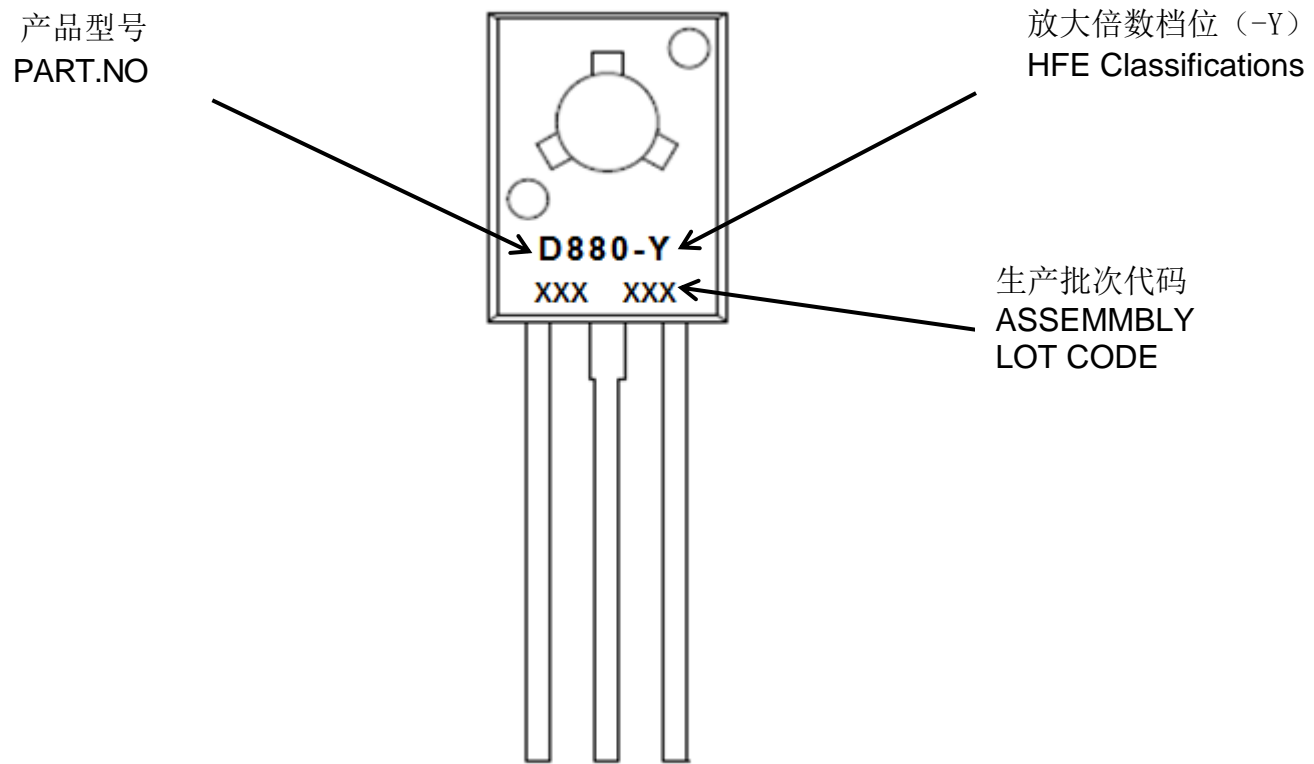
## 放大倍数 h<sub>FE</sub> Classifications

h <sub>FE</sub> Classifications	O	Y	G
h <sub>FE</sub> Range	60-120	100-200	150-300

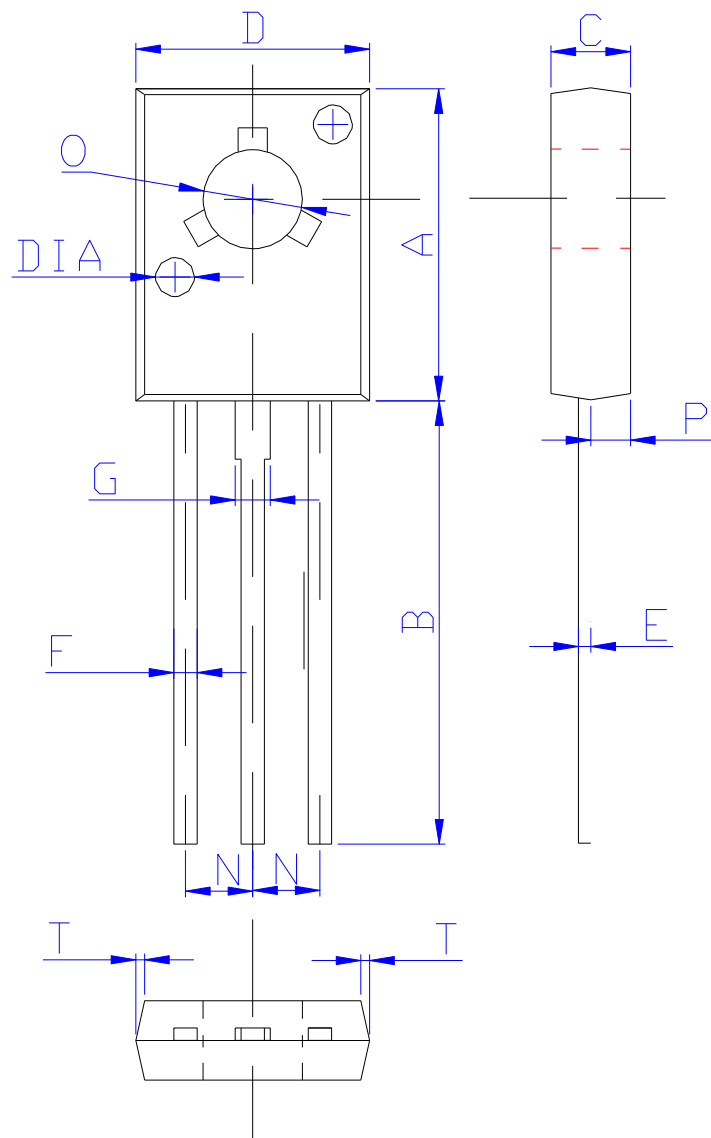
典型特性曲线 Electrical Characteristics



印记 Marking:



外形尺寸：  
Package Dimension:



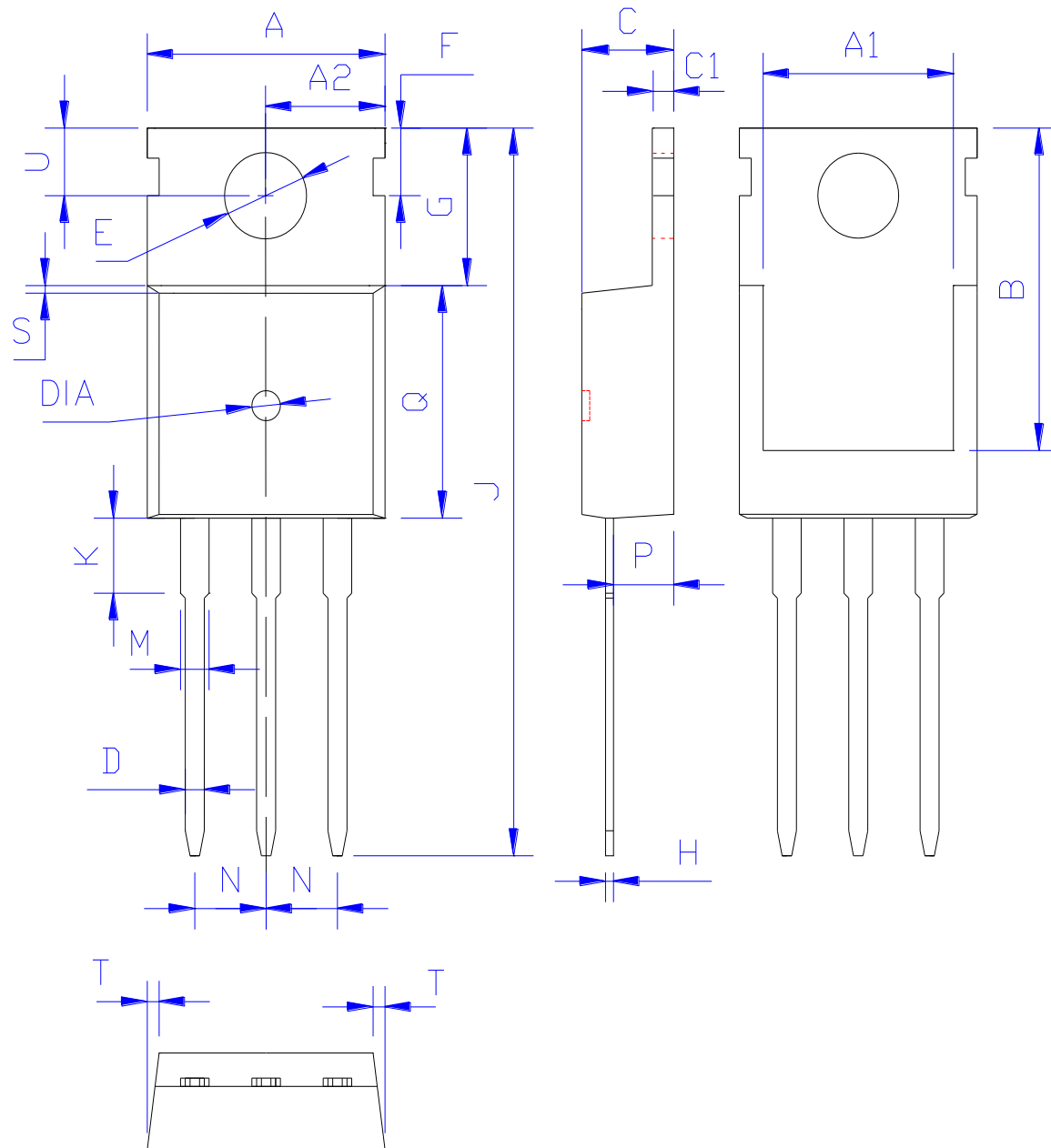
DIM	MILLIMETERS
A	$10.80 \pm 0.30$
B	$15.00 \pm 0.30$
C	$2.40 \pm 0.30$
D	$7.60 \pm 0.30$
E	$0.40 \pm 0.15$
F	$0.70 \pm 0.15$
G	$1.25 \pm 0.25$
O	$3.15 \pm 0.25$
P	$1.24 \pm 0.30$
N	$2.30 \pm 0.30$
T	$0.25 \pm 0.20$
DIA	宽: $1.10 \pm 0.15$ 深: $0.15 \pm 0.10$

(Units: mm)

外形尺寸:

Package Dimension:

### TO-220



DIM	MILLIMETERS
A	10.00±0.30
A1	8.00±0.30
A2	5.00±0.30
B	13.20±0.40
C	4.50±0.20
C1	1.30±0.20
D	0.80±0.20
E	3.60±0.20
F	3.00±0.30
G	6.60±0.40
H	0.50±0.20
J	28.88±0.50
K	3.00±0.30
M	1.30±0.30
N	Typical 2.54
P	2.40±0.40
Q	9.20±0.40
S	0.25±0.15
T	0.25±0.15
U	2.80±0.30
DIA	宽 1.50±0.10 深 0.50 MAX

Unit: mm

## X-ON Electronics

Largest Supplier of Electrical and Electronic Components

*Click to view similar products for [Bipolar Transistors - BJT category](#):*

*Click to view products by [FeiHong manufacturer](#):*

Other Similar products are found below :

[619691C](#) [MCH4017-TL-H](#) [MJ15024/WS](#) [MJ15025/WS](#) [BC546/116](#) [BC556/FSC](#) [BC557/116](#) [BSW67A](#) [HN7G01FU-A\(T5L,F,T](#)  
[NJVMJD148T4G](#) [NSVMMBT6520LT1G](#) [NTE187A](#) [NTE195A](#) [NTE2302](#) [NTE2330](#) [NTE2353](#) [NTE316](#) [IMX9T110](#) [NTE63](#) [NTE65](#)  
[C4460](#) [SBC846BLT3G](#) [2SA1419T-TD-H](#) [2SA1721-O\(TE85L,F\)](#) [2SA1727TLP](#) [2SA2126-E](#) [2SB1202T-TL-E](#) [2SB1204S-TL-E](#) [2SC5488A-](#)  
[TL-H](#) [2SD2150T100R](#) [SP000011176](#) [FMC5AT148](#) [2N2369ADCSM](#) [2SB1202S-TL-E](#) [2SC2412KT146S](#) [2SC4618TLN](#) [2SC5490A-TL-H](#)  
[2SD1816S-TL-E](#) [2SD1816T-TL-E](#) [CMXT2207 TR](#) [CPH6501-TL-E](#) [MCH4021-TL-E](#) [BC557B](#) [TTC012\(Q\)](#) [BULD128DT4](#) [JANTX2N3810](#)  
[Jantx2N5416](#) [US6T6TR](#) [KSF350](#) [068071B](#)