



肖特极势垒二极管 SCHOTTKY BARRIER DIODE FHP20150A/FHF20150A

主要参数 MAIN CHARACTERISTICS

| | |
|----------------------------|-----------|
| $I_{F(AV)}$ | 20(2×10)A |
| V_{RRM} | 150 V |
| V_F -typ (@ $I_F=10A$) | 0.83V |
| T_J | 150°C |

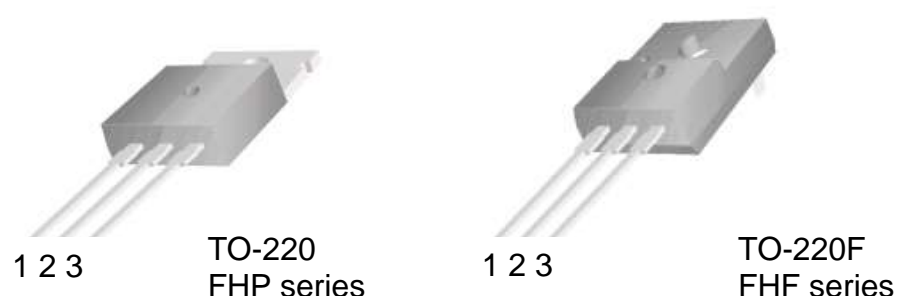
产品特性 FEATURES

| | |
|----------|-----------------------------------|
| 共阴结构 | Common cathode structure |
| 低功耗 | Low power loss |
| 高抗浪涌电流能力 | Improved surge current capability |
| RoHS 产品 | RoHS product |

用途 APPLICATIONS

| | |
|--------|------------------------------------|
| 高频开关电源 | High frequency switch power supply |
| 极性保护电路 | Polarity protection application |

封装形式 Package



等效电路 Equivalent Circuit



绝对最大额定值 ABSOLUTE RATINGS ($T_c=25^\circ C$)

| 项 目 Parameter | 符 号 Symbol | 数 值 Value | 单 位 Unit |
|---|---------------|--------------|-------------|
| 最大反向重复峰值电压 Repetitive peak reverse voltage | V_{RRM} | 150 | V |
| 最大直流阻断电压 Maximum DC blocking voltage | V_{DC} | 150 | V |
| 正向平均整流电流 Average forward current | $I_{F(AV)}$ | 20 | A |
| 整个器件 per device 单 侧 per diode | | 10 | |
| 正向峰值浪涌电流 Surge non repetitive forward current (额定负载 8.3ms 半正弦波—按 JEDEC 方法) 8.3 ms single half-sine-wave (JEDEC Method) | I_{FSM} | 290 | A |
| 最高结温 Maximum junction temperature | T_j | 150 | °C |
| 储存温度 Storage temperature range | T_{STG} | -40~+150 | °C |

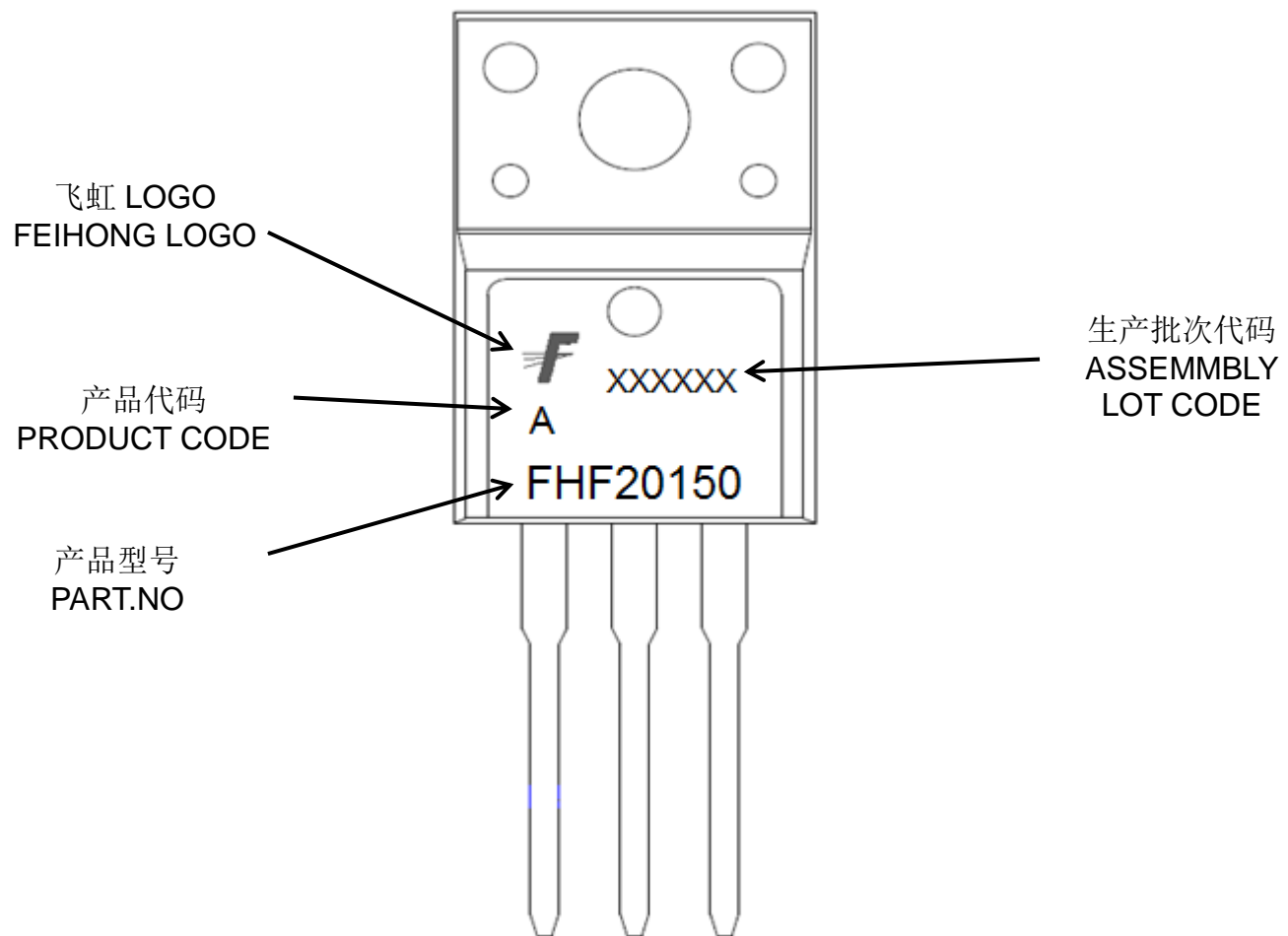
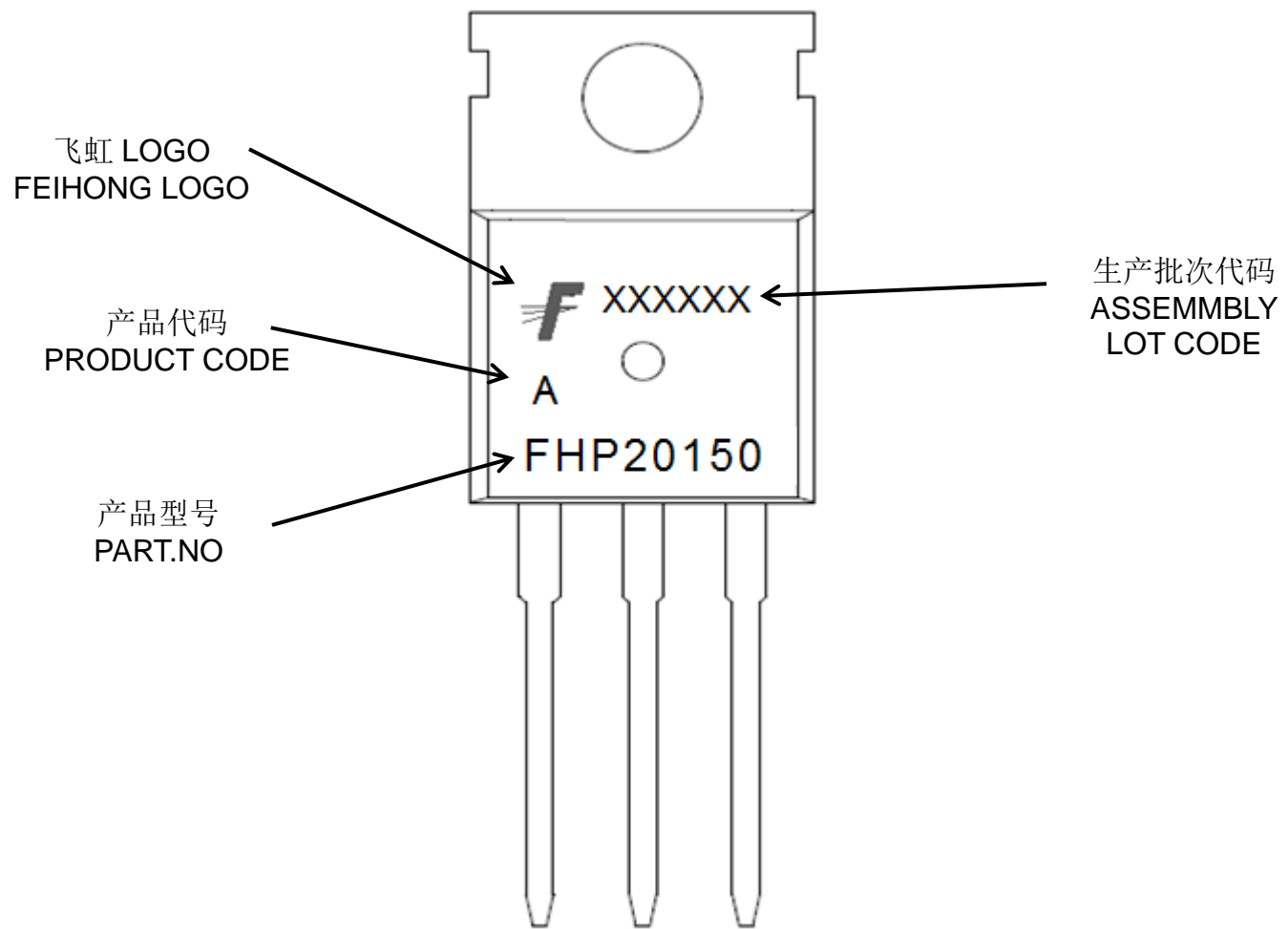
电特性 ELECTRICAL CHARACTERISTICS

| 项 目 Parameter | 测试条件 Tests conditions | | 最小值 Value (min) | 典型值 Value (typ) | 最大值 Value (max) | 单 位 Unit |
|------------------|--------------------------|-----------------|--------------------|--------------------|--------------------|-------------|
| I_R | $T_a = 25^\circ C$ | $V_R = V_{RRM}$ | - | 1.1 | 10 | μA |
| | $T_a = 125^\circ C$ | | - | - | 1 | mA |
| V_F | $T_a = 25^\circ C$ | $I_F = 10A$ | - | 0.83 | 0.90 | V |
| | $T_a = 125^\circ C$ | | - | 0.7 | 0.81 | V |

热特性 THERMAL CHARACTERISTIC

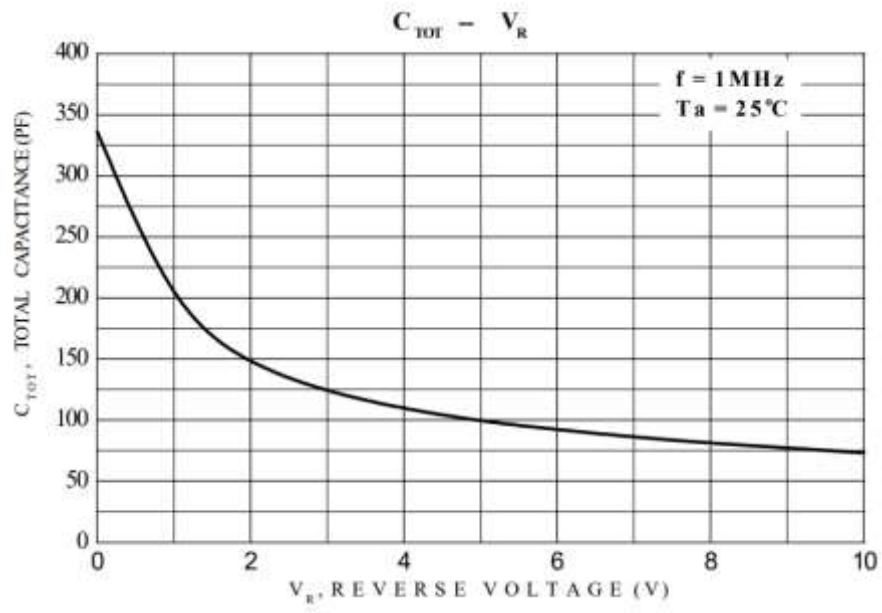
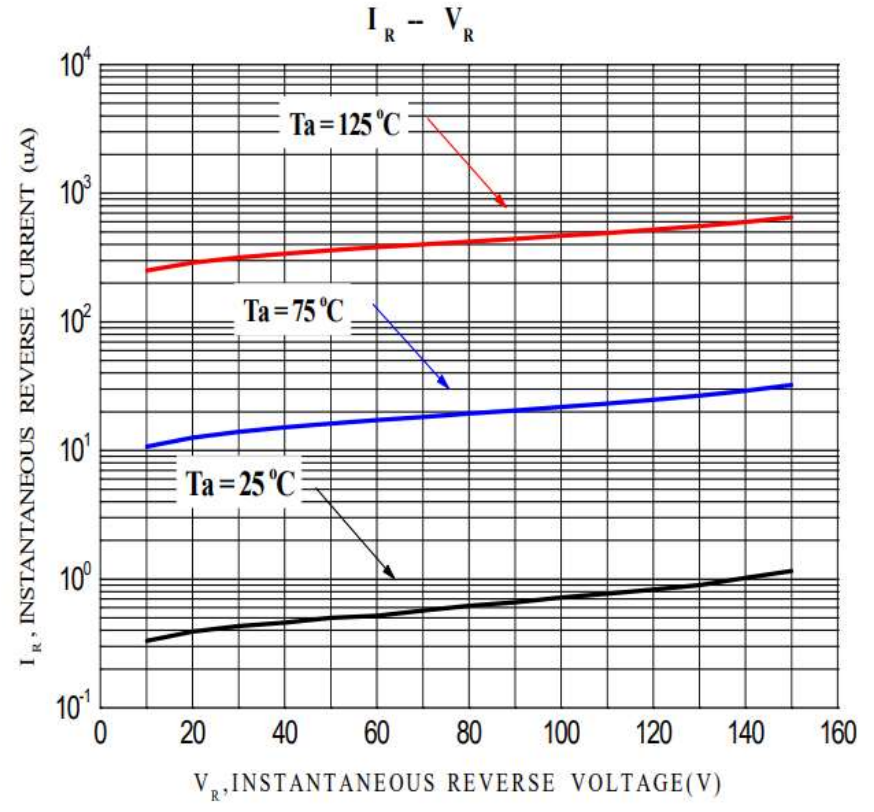
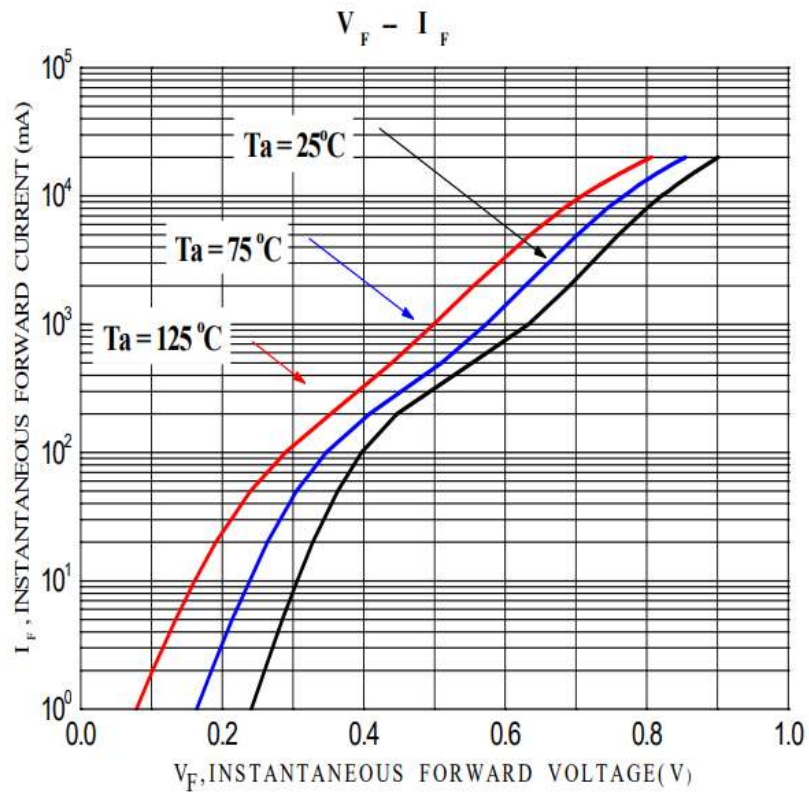
| 项 目 Parameter | | 符 号 Symbol | 最大值 Value (max) | 单 位 Unit |
|---|---------|---------------|-----------------------|-------------|
| 结到管壳的热阻 Thermal resistance from junction to case | TO-220 | Rth(j-c) | 1.8 | °C/W |
| | TO-220F | | 3.5 | |

印记 Marking:



特性曲线

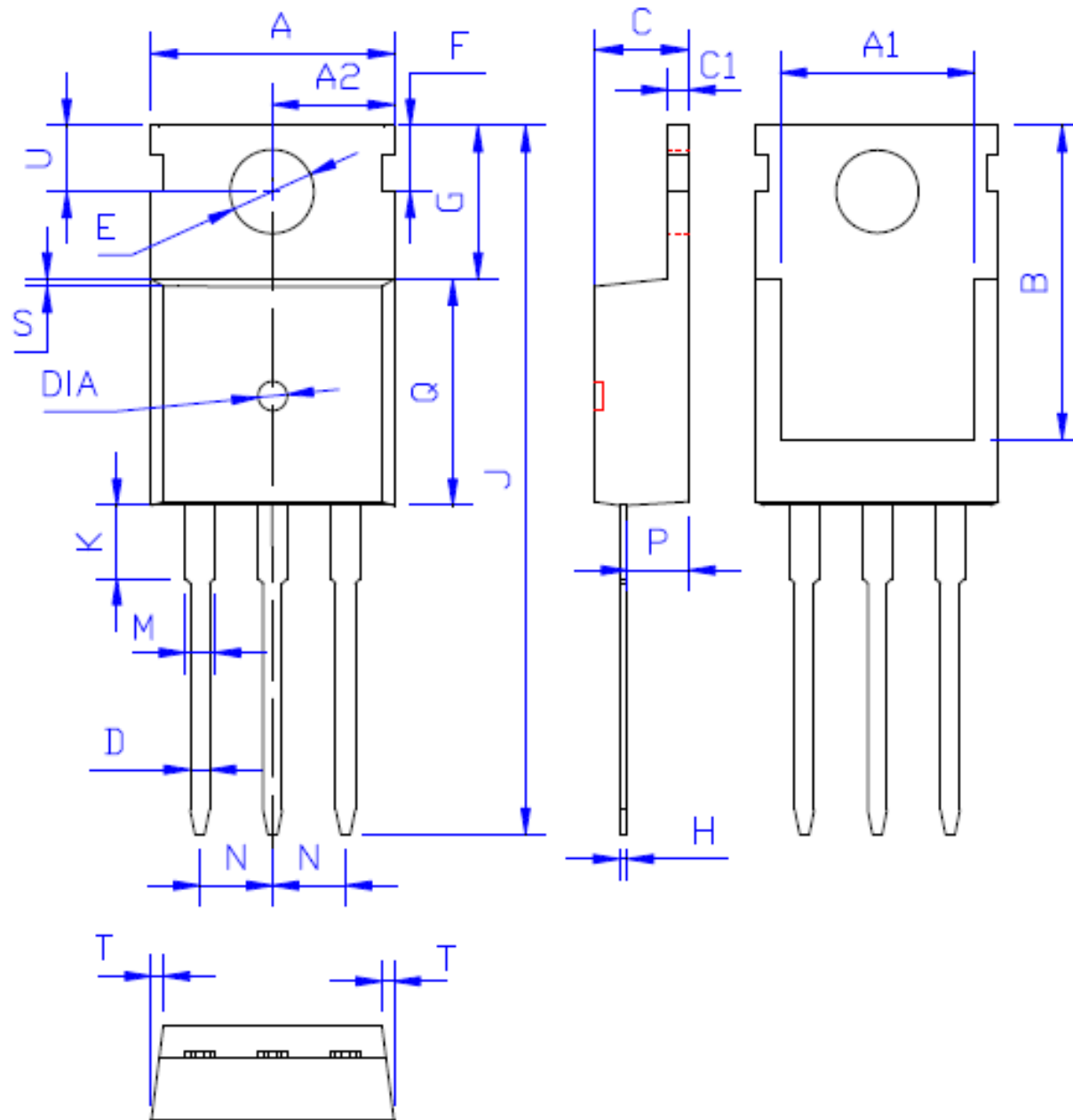
(ELECTRICAL CHARACTERISTICS (curves))



外形尺寸:

Package Dimension:

TO-220



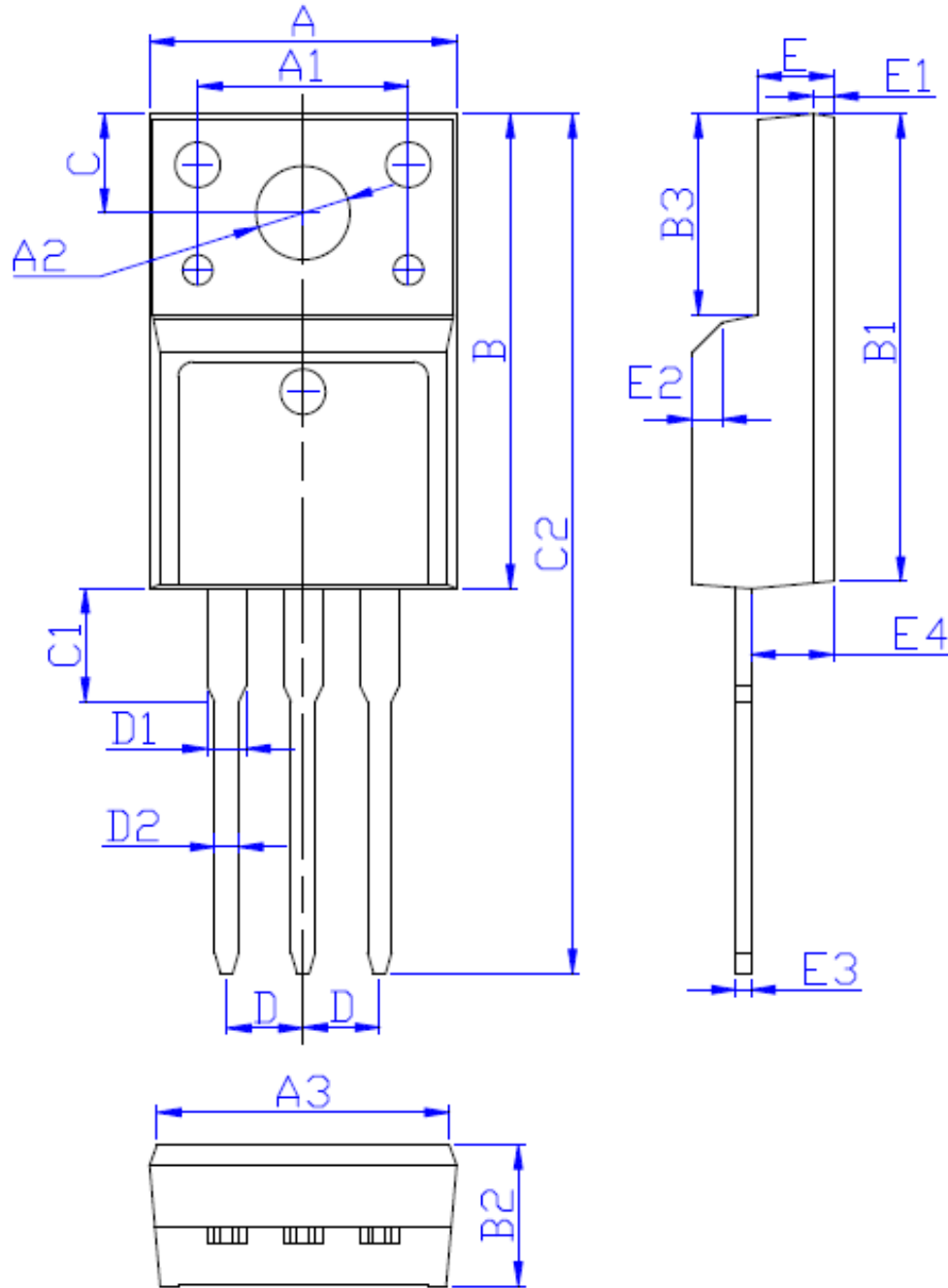
| DIM | MILLIMETERS |
|-----|-----------------------------|
| A | 10.00 ± 0.30 |
| A1 | 8.00 ± 0.30 |
| A2 | 5.00 ± 0.30 |
| B | 13.20 ± 0.40 |
| C | 4.50 ± 0.20 |
| C1 | 1.30 ± 0.20 |
| D | 0.80 ± 0.20 |
| E | 3.60 ± 0.20 |
| F | 3.00 ± 0.30 |
| G | 6.60 ± 0.40 |
| H | 0.50 ± 0.20 |
| J | 28.88 ± 0.50 |
| K | 3.00 ± 0.30 |
| M | 1.30 ± 0.30 |
| N | Typical 2.54 |
| P | 2.40 ± 0.40 |
| Q | 9.20 ± 0.40 |
| S | 0.25 ± 0.15 |
| T | 0.25 ± 0.15 |
| U | 2.80 ± 0.30 |
| DIA | 宽 1.50 ± 0.10 深 0.50 MAX |

(Unit: mm)

外形尺寸:

Package Dimension:

TO-220F



| DIM | MILLIMETERS |
|-----|--------------|
| A | 10.16±0.30 |
| A1 | 7.00±0.20 |
| A2 | 3.12±0.20 |
| A3 | 9.70±0.30 |
| B | 15.90±0.50 |
| B1 | 15.60±0.50 |
| B2 | 4.70±0.30 |
| B3 | 6.70±0.30 |
| C | 3.30±0.25 |
| C1 | 3.25±0.30 |
| C2 | 28.70±0.50 |
| D | Typical 2.54 |
| D1 | 1.47 (MAX) |
| D2 | 0.80±0.20 |
| E | 2.55±0.25 |
| E1 | 0.70±0.25 |
| E2 | 1.0×45° |
| E3 | 0.50±0.20 |
| E4 | 2.75±0.30 |

(Unit:mm)

X-ON Electronics

Largest Supplier of Electrical and Electronic Components

Click to view similar products for [Schottky Diodes & Rectifiers](#) category:

Click to view products by [FeiHong](#) manufacturer:

Other Similar products are found below :

[CUS06\(Te85L,Q,M\)](#) [MA4E2039](#) [D1FH3-5063](#) [MBR0530L-TP](#) [MBR10100CT-BP](#) [MBR30H100MFST1G](#) [MMBD301M3T5G](#) [PMAD1103-LF](#) [PMAD1108-LF](#) [RB160M-50TR](#) [RB520S-30](#) [RB551V-30](#) [DD350N18K](#) [DZ435N40K](#) [DZ600N16K](#) [BAS16E6433HTMA1](#) [BAS 3010S-02LRH E6327](#) [BAT 54-02LRH E6327](#) [IDL02G65C5XUMA1](#) [NSR05F40QNXT5G](#) [NSVR05F40NXT5G](#) [JANS1N6640](#) [SB07-03C-TB-H](#) [SB1003M3-TL-W](#) [SBAT54CWT1G](#) [SBM30-03-TR-E](#) [SBS818-TL-E](#) [SK32A-LTP](#) [SK33A-TP](#) [SK34A-TP](#) [SK34B-TP](#) [SMD1200PL-TP](#) [ACDBN160-HF](#) [SS3003CH-TL-E](#) [STPS30S45CW](#) [PDS3100Q-7](#) [GA01SHT18](#) [CRS10I30A\(Te85L,QM\)](#) [MBR1240MFST1G](#) [MBRB30H30CT-1G](#) [BAS28E6433HTMA1](#) [BAS 70-02L E6327](#) [HSB123JTR-E](#) [JANTX1N5712-1](#) [VS-STPS40L45CW-N3](#) [DD350N12K](#) [SB007-03C-TB-E](#) [SB10015M-TL-E](#) [SB1003M3-TL-E](#) [SK110-LTP](#)