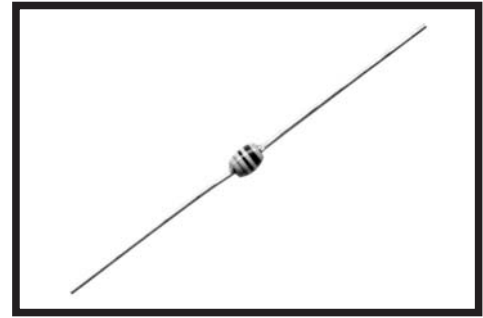


■ 軸向色環電容器 AXIAL COLOR CODE CAPACITOR

● 訂貨方式 HOW TO ORDER

ACC	—	03	F	104	M	500	P	26
↓		↓	↓	↓	↓	↓	↓	↓
A		B	C	D	E	F	G	H



A:

產品類別 Product Type	
代號 Code	類別 Type
ACC	軸向色環電容器 Axial Color Code Capacitors

B:

本体尺寸代碼 Nominal Body Size Code	
03	Φ1.9 3 . 0
空白	Φ2.2 3 . 2

D:

標稱容量 Nominal Capacitance
前兩位數字為有效數字，后一位數字表示零的個數。 First two digits are significant, and the third is number of zeros. 例如： For example: 104=100000pF 5R6=5.6PF

E:

容量偏差 Tolerance	
B	0.10pF
C	0.25pF
D	0.5pF
F	1.0%
G	2.0%
J	5.0%
K	10%
M	20%
N	30%
S	+50%—-20%
Z	+80%—-20%
P	+100%—-0%
B.C.D 適用 C < 10PF	
B.C.D for C < 10PF	

C:

溫度特性 Temperature Characteristics		
CG	0 30PPm/°C	(-55~+125°C)
CH	0 60ppm/°C	(-25~+85°C)
RH	-220 60PPm/°C	(-25~+85°C)
UJ	-750 120ppm/°C	(-25~+85°C)
SL	+140~-1000PPm/°C	(-25~+85°C)
B	10%	(-25~+85°C)
	15%	(-55~+125°C)
Y(F)	+30 % -80 %	(-25~+85°C)

F:

額定電壓 Rated Voltage
前兩位為有效數字，后一位表示零的個數。 First two digits are significant, and the third is number of zeros. 例如： For example: 250=25V 500=50V 101=100V

G:

包裝方式 Packaging Style		
編帶 Tape & Reel	P	盒帶包裝 Ammo
	T	卷帶包裝 Reel
散包裝 Bulk	F	

H:

引脚形式 Lead Configuration	
26	編帶內距: 26mm Tape width:
52	編帶內距: 52mm Tape width:
2	彎腳腳距: 5.08mm 5.08mm pitch formed lead
3	彎腳腳距: 7.5mm 7.5mm pitch formed lead
4	彎腳腳距: 10mm 10mm pitch formed lead

軸向色環電容器

AXIAL COLOR CODE CAPACITOR

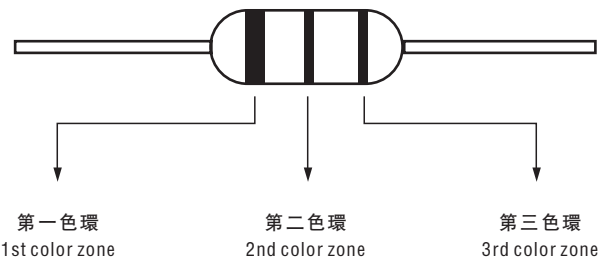
● 工作電壓、容量關係表
Voltage VS Capacitance

溫度特性 Temp. Char.	額定工作電壓 Rated Voltage		標稱容量範圍 Available Capacitance Range		容量偏差 Capacitance Tolerance
	常規型	03型	常規型	03型	
尺寸規格					
CG	25	25	0R5-272	0R5-102	C: 0.25pF D: 0.5pF J: 5% K: 10% M: 20%
	50	50	0R5-222	0R5-102	
	100	—	0R5-102	—	
CH	50	50	1R5-102	1R5-102	
RH	50	50	1R0-180	1R0-180	
UJ	50	50	2R2-300	2R2-300	
SL	50	50	1R0-680	1R0-680	
B	25	25	101-224	101-104	K 10% M 20% N 30%
	50	50	101-104	101-104	
	100	—	101-333	—	
F(Y)	25	25	103-125	103-224	M: 20% N: 30% Z: -20%~+80%
	50	50	103-105	103-224	
	100	—	103-104	—	

*其他規格可根據客戶需求生產

Others can be manufactured by customers' requirement.

● 色環標記代號
COLOR CODE MARKING CODE



	標稱容量 Nominal capacitance(pF)		
	第一色環 1 st color zone	第二色環 2 nd color zone	第三色環 3 rd color zone
	第一數字 1 st digit	第二數字 2 nd digit	第三數字 3 rd digit
黑 Black	0	0	X 10 ⁰ (1)
棕 Brown	1	1	X 10 ¹ (10)
紅 Red	2	2	X 10 ² (100)
橙 Orange	3	3	X 10 ³ (1000)
黃 Yellow	4	4	X 10 ⁴ (10000)
綠 Green	5	5	X 10 ⁵ (100000)
藍 Blue	6	6	
紫 Purple	7	7	
灰 Gray	8	8	
白 White	9	9	
金 Gold	—	—	X 10 ⁻¹ (0.1)
銀 Silver	—	—	X 10 ⁻² (0.01)

*

* 例如：標稱容量為150的電容器其色碼為：棕(1)+綠(5)+黑(0)；

E.g. If nominal capacitance is 150, the color of brown+green+black should be marked.

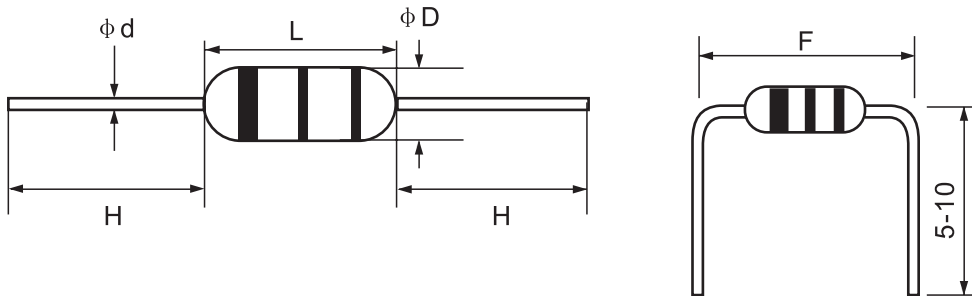
第一條色碼綫應比其它兩條稍粗。

The width of the first line should be wider than others.

●外形尺寸
EXTERNAL DIMENSIONS

單品尺寸
DIMENSIONS OF BULK PRODUCTS

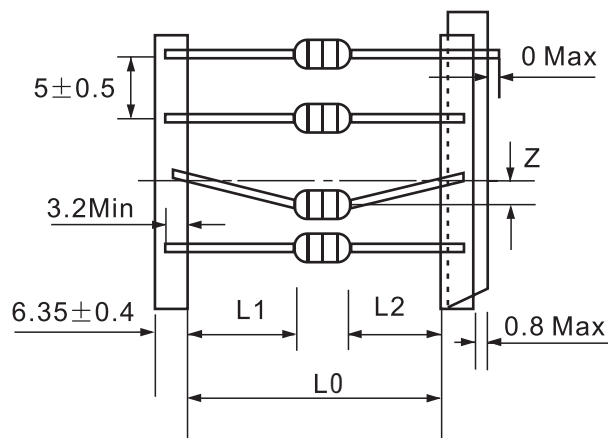
類型 Type	尺寸(mm) Dimensions (mm)						
	L	ϕD	F(0.6)			ϕd	H
03型	3.0 Max	1.9 Max	5.08	7.5	10	0.42 0.05	20 Min
常規型	3.2 Max	2.2 Max	5.08	7.5	10	0.42 0.05	20 Min



編帶尺寸
TAPING DIMENSIONS

單位(UNIT):mm

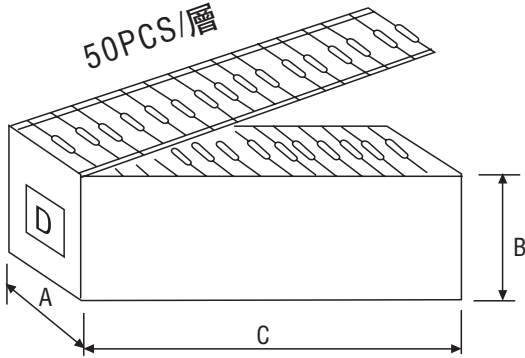
編帶方式 Tape Style	L0	Z	$ L_1 - L_2 $
編帶內距: 26 Tape width:	26 1.5	0.8Max	1.0Max
編帶內距: 52 Tape width:	52 +2.0 -1.0	1.2Max	1.0Max



軸向色環電容器 AXIAL COLOR CODE CAPACITOR

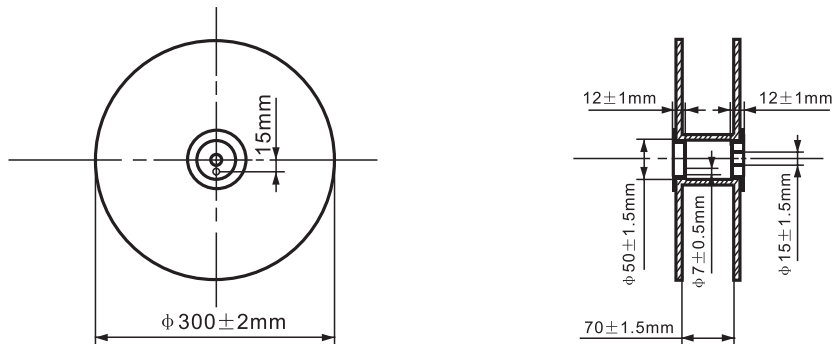
• 包裝方式 PACKAGING STYLE

盒帶包裝
AMMO PACKAGING



編帶類型 Tape Type	尺寸 Dimension (5mm)			
	A	B	C	D
52	76	72	263	貼標籤 Label
26	55	72	263	

卷帶包裝
TAPE AND REEL



散包裝
BULK PACKAGING

• 包裝數量 PACKAGING QUANTITY

卷帶包裝 Tape & Reel	盒帶包裝 Ammo	散包裝 Bulk
5000Pcs	5000Pcs	1000Pcs

* 可根據用戶需求包裝
Packaging according to customer's requirement

■ 特点

Feature

*体积小，容量大，适合自动安装的卷（编）包装。

Miniature size, large capacitance, tape and reel packaging suitable for auto-placement

*环氧树脂封装，从而具有优良的防潮性能、机械强度及耐热性。

Epoxy resin coating creates excellent performance in humidity resistance, mechanical strength and heat resistance

*工业生产标准尺寸及多种脚型产品。

Standard size, various lead configuration

■ 通用型引线MLCC可靠性及测试方法

Reliability and Test Methods for General Leaded MLCC

项目 Item	技术要求 Technical Specification		测试方法和备注 Test Method and Remarks		
容量 Capacitance (C)	I类 Class I	应符合指定的误差级别 within the specified tolerance.	标称容量 Capacitance	测试频率 Measuring Frequency	测试电压 Measuring Voltage
			≤1000pF	1MHZ 10%	1.0 0.2V
			>1000PF	1KHZ 10%	
	II类 Class II	应符合指定的误差级别 within the specified tolerance.	对于II类电容器，测试前应先预处理 The capacitor should be pretreated before measured. (only for class II).		
			测试频率 Measuring Frequency	测试电压 Measuring Voltage	
				B	F(Y)
			1KHZ 10%	1.0 0.2V	0.3 0.2V
损耗角正切 Dissipation Factor (DF)	I类 Class I	$C_r \geq 50\text{pF}$ $DF \leq 0.15\%$ $C_r \geq 50\text{pF}$ $DF \leq 1.5 [(150 / C_r) + 7] \times 10^{-4}$	标称容量 Capacitance	测试频率 Measuring Frequency	测试电压 Measuring Voltage
			≤1000pF	1MHZ 10%	1.0 0.2V
			>1000pF	1KHZ 10%	
	II类 Class II	B	DF ≤ 3.5%	测试频率: 1KHZ 10%; Measuring Frequency: 测试电压: 1.0 0.2V Measuring Voltage:	
	Y(F)	$\leq 7.5\% (C_r \leq 0.1\mu\text{F})$ $\leq 10.0\%$ $(1\mu\text{F} > C_r > 0.1\mu\text{F})$ $\leq 15\% (C_r \geq 1\mu\text{F})$	测试频率: 1KHZ 10% Measuring Frequency: 1kHz 10% 测试电压: 0.3 0.2V Measuring Voltage: 0.3 0.2V		
绝缘电阻 Insulation Resistance	I类 Class I	$C \leq 10\text{nF}$ $IR \geq 10000\text{M}\Omega$ $C > 10\text{nF}$ $R_c \geq 100 \Omega\text{F}$	测试电压: 额定电压 Measuring Voltage: Rated Voltage		
	II类 Class II	$C \leq 25\text{nF}$ $IR \geq 4000 \text{M}\Omega$ $C > 25 \text{nF}$ $R_c \geq 100 \Omega\text{F}$	测试时间: 60 5秒 Duration: 60 5s		

X-ON Electronics

Largest Supplier of Electrical and Electronic Components

Click to view similar products for [Multilayer Ceramic Capacitors MLCC - Leaded](#) category:

Click to view products by [Fenghua Advanced](#) manufacturer:

Other Similar products are found below :

[010-007220-002REV A](#) [M39014/011207](#) [M39014/01-1210V](#) [M39014/011225](#) [M39014/011247](#) [M39014/011267](#) [M39014/011277](#)
[M39014/01-1284V](#) [M39014/01-1293](#) [M39014/011299](#) [M39014/01-1308VTR1](#) [M39014/01-1311TR1](#) [M39014/01-1313V](#) [M39014/01-1333V](#)
[M39014/011335](#) [M39014/01-1339V](#) [M39014/01-1351TR1](#) [M39014/01-1354V](#) [M39014/011443](#) [M39014/01-1443V](#) [M39014/01-1455V](#)
[M39014/01-1467](#) [M39014/011489](#) [M39014/011513](#) [M39014/011514](#) [M39014/01-1571V](#) [M39014/01-1580V](#) [M39014/01-1581V](#) [M39014/01-](#)
[1593](#) [M39014/021218](#) [M39014/021223](#) [M39014/02-1241V](#) [M39014/02-1262V](#) [M39014/02-1300V](#) [M39014/021303](#) [M39014/02-1315V](#)
[M39014/02-1338](#) [M39014/02-1347](#) [M39014/02-1350](#) [M39014/02-1356VTR1](#) [M39014/02-1411V](#) [M39014/05-2105](#) [M39014/05-2127](#)
[M39014/05-2273](#) [M39014/05-2736](#) [M39014/22-1097](#) [M39014/230319](#) [Q52-DK](#) [AR215F103K4RTR2-3323](#) [C410C201J1G5TATR](#)