

# 产品规格书

## Specification

客户名称

CUSTOMER :

产品名称

车规片式容陶瓷电容器

PART NAME:

Automotive MLCC

规格型号

SPECIFICATION:

AM03B474K250NT

版本

VERSION:

日期

DATE OF ISSUE:

制造 MANUFACTURER			客户 CUSTOMER		
拟制 DESIGN	审核 CHECK	批准 APPROVAL	检验 INSPECTOR	审核 CHECK	批准 APPROVAL

## 一、概述

### ● 产品概述

- 1、此类电容器为汽车专用电子元器件，已通过 AEC-Q200 标准设定的所有实验条件，在汽车使用过程中更具稳定性、安全性。
- 2、材料使用主要有温度稳定性能较高的 COG 以及高介电常数的 X7R、X5R、X7S、X7T。
- 3、适用于引擎 ECU 等的驱动系统控制、安全气囊、ABS 等的安全控制装置。

## 二、型号规格表示方法

<u>A</u>	<u>M</u>	<u>03</u>	<u>B</u>	<u>474</u>	<u>K</u>	<u>250</u>	<u>N</u>	<u>T</u>
①	②	③	④	⑤	⑥	⑦	⑧	⑨

### ※说明：

①A：汽车电子产品

②M：汽车产品系列，应用分类代码

代号	应用描述
M	满足 AEC-Q200，适用于引擎 ECU 等的驱动系统控制、安全气囊、ABS 等的安全控制装置；
E	满足 AEC-Q200，采用树脂端头工艺，更有效有效抑制板间弯曲产生的应力裂纹，适用于车载电源控制、电池线等易弯曲模块、动力传输模块。
S	满足符合 IEC60384-14/AEC-Q200 标准，适用于电池充电器、变频器、DC-DC 转换器等

### ③尺寸（单位：inch/mm）

尺寸规格	03	05	06	10	08	12	20
长×宽 inch	0.06×0.03	0.08×0.05	0.12×0.06	0.12×0.10	0.18×0.08	0.18×0.12	0.22×0.20
长×宽 mm	1.60×0.80	2.00×1.25	3.20×1.60	3.20×2.50	4.50×2.00	4.50×3.20	5.70×5.00

### ④ 介质种类

介质种类	CG	B	BS	BT	X
介质材料	COG	X7R	X7S	X7T	X5R

## ⑤ 标称容量（单位：pF）

表示方式	实际值	注：头两位数字为有效数字，第三位数字为0的个数；R为小数点。
0R5	0.5	
1R0	1.0	
102	$10 \times 10^2$	
224	$22 \times 10^4$	
...	...	

## ⑥ 容量误差

代码	A	B	C	D	F	G	J	K	M
误差	$\pm 0.05\text{pF}$	$\pm 0.10\text{pF}$	$\pm 0.25\text{pF}$	$\pm 0.5\text{pF}$	$\pm 1.0\%$	$\pm 2.0\%$	$\pm 5.0\%$	$\pm 10\%$	$\pm 20\%$

备注：A、B、C、D级误差适用于容量 $\leq 10\text{pF}$ 的产品。

## ⑦ 额定电压（单位：V）

表示方式	实际值	注：头两位数字为有效数字，第三位数字为0的个数；R为小数点。
6R3	6.3	
500	$50 \times 10^0$	
201	$20 \times 10^1$	
102	$10 \times 10^2$	
...	...	

## ⑧ 端头材料

代码	端头类型
N	Cu/Ni/Sn 三层端头
A	柔性端头

备注：具体规格端头类型见容量详情列表

## ⑨ 包装方式

B	T
散包装	编带包装

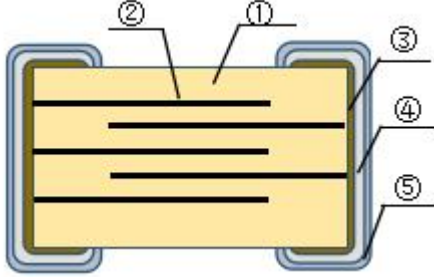
**三、温度系数/特性**

介质种类	参考温度点	标称温度系数	工作温度范围
C0G	20°C	$0 \pm 30\text{ppm}/^\circ\text{C}$	-55°C ~ 125°C
X7R	20°C	$\pm 15\%$	-55°C ~ 125°C

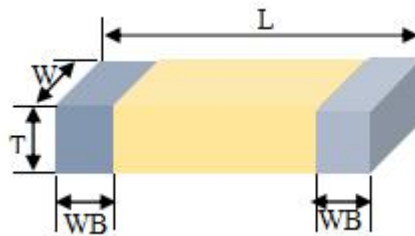
X7S	20°C	±22%	-55°C~125°C
X7T	20°C	-33%~+22%	-55°C~125°C
X5R	20°C	±15%	-55°C~85°C

#### 四、结构、尺寸及电性能

※ 结构

项目	Cu/Ni/Sn 三层端头产品结构
结构示意图	
代码描述	① 陶瓷介质 ② 镍电极 ③ 铜电极层 ④ 镍镀层 ⑤ 锡镀层

※ 尺寸



型号	英制表示	公制表示	尺寸 (mm)				备注
			L	W	T	WB	
AM03	0603	1608	1.60±0.10	0.80±0.10	0.80±0.10	0.35±0.20	---

备注：可根据客户的特殊要求设计符合客户需求的产品。

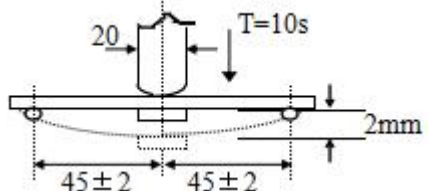
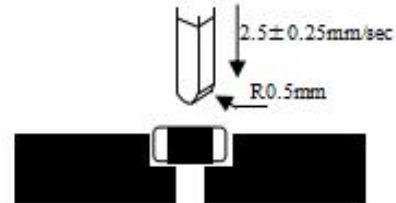
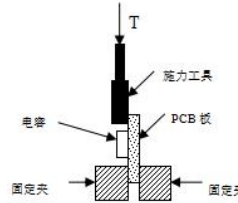
※ 电性能

型号	尺寸/mm	介质种类	容量/uF	容量误差	额定电压/V	端头类型	包装方式
AM03	1.60×0.80	X7R	0.47	±10%	25	Cu/Ni/Sn	编带包装

**五、可靠性测试**

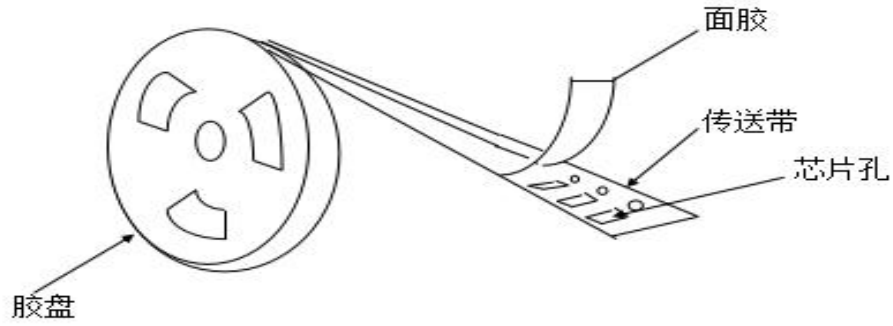
序号	项目	技术规格	测试方法																									
1	容量	应符合指定的误差级别	测试温度: 25°C ± 3°C 测试频率: 1KHz ± 10% 测试电压: 1.0 ± 0.2Vrms																									
2	损耗 (DF)	≤ 7.5%	测试频率: 1KHz ± 10% 测试电压: 1.0 ± 0.2Vrms																									
3	绝缘电阻 (IR)	Ri • CR ≥ 100S	测试电压: 额定电压 (最高 500V) 测试时间: 60 ± 5 秒 测试湿度: ≤ 75% 测试温度: 25°C ± 3°C 测试充放电电流: ≤ 50mA																									
4	介质耐电强度	不应有介质被击穿或损伤	测量电压: 250%额定电压 时间: 1~5 秒 充/放电电流: 不应超过 50mA																									
5	外观	无可见损伤	目视检查																									
6	尺寸	在规定尺寸范围内	使用卡尺																									
7	破坏性物理分析 (DPA)	无缺陷或异常	按照 EIA-469																									
8	高温存储	<table border="1"> <thead> <tr> <th>项目</th> <th>要求</th> </tr> </thead> <tbody> <tr> <td>Δ C/C</td> <td>≤ ± 12.5%</td> </tr> <tr> <td>DF</td> <td>同初始标准</td> </tr> <tr> <td>IR</td> <td>同初始标准</td> </tr> <tr> <td>外观</td> <td>无可见损伤</td> </tr> </tbody> </table>	项目	要求	Δ C/C	≤ ± 12.5%	DF	同初始标准	IR	同初始标准	外观	无可见损伤	温度: 125°C 实验电压: 不施加电压 实验时间: 1000 小时 放置条件: 室温 放置时间: 24 小时 (I 类); 48 小时 (II 类)															
项目	要求																											
Δ C/C	≤ ± 12.5%																											
DF	同初始标准																											
IR	同初始标准																											
外观	无可见损伤																											
9	温度循环	<table border="1"> <thead> <tr> <th>项目</th> <th>要求</th> </tr> </thead> <tbody> <tr> <td>Δ C/C</td> <td>≤ ± 12.5%</td> </tr> <tr> <td>DF</td> <td>同初始标准</td> </tr> <tr> <td>IR</td> <td>同初始标准</td> </tr> <tr> <td>外观</td> <td>无可见损伤</td> </tr> </tbody> </table>	项目	要求	Δ C/C	≤ ± 12.5%	DF	同初始标准	IR	同初始标准	外观	无可见损伤	※预处理* (仅针对 2 类电容器): 上限类别温度, 1 小时; 恢复: 24 ± 2 小时 初始测量 循环次数: 1000 次, 一个循环分以下 4 步: <table border="1"> <thead> <tr> <th>阶段</th> <th>温度 (°C)</th> <th>时间(分钟)</th> </tr> </thead> <tbody> <tr> <td>第 1 步</td> <td>下限温度 (-55)</td> <td>30</td> </tr> <tr> <td>第 2 步</td> <td>常温 (+20)</td> <td>1</td> </tr> <tr> <td>第 3 步</td> <td>上限温度 (+125)</td> <td>30</td> </tr> <tr> <td>第 4 步</td> <td>常温 (+20)</td> <td>1</td> </tr> </tbody> </table> 试验后放置 (恢复) 时间: 24 ± 2h	阶段	温度 (°C)	时间(分钟)	第 1 步	下限温度 (-55)	30	第 2 步	常温 (+20)	1	第 3 步	上限温度 (+125)	30	第 4 步	常温 (+20)	1
项目	要求																											
Δ C/C	≤ ± 12.5%																											
DF	同初始标准																											
IR	同初始标准																											
外观	无可见损伤																											
阶段	温度 (°C)	时间(分钟)																										
第 1 步	下限温度 (-55)	30																										
第 2 步	常温 (+20)	1																										
第 3 步	上限温度 (+125)	30																										
第 4 步	常温 (+20)	1																										

10	耐湿负荷	<table border="1"> <thead> <tr> <th>项目</th> <th>要求</th> </tr> </thead> <tbody> <tr> <td><math>\Delta C/C</math></td> <td><math>\leq \pm 12.5\%</math></td> </tr> <tr> <td>DF</td> <td>同初始标准</td> </tr> <tr> <td>IR</td> <td>同初始标准</td> </tr> <tr> <td>外观</td> <td>无可见损伤</td> </tr> </tbody> </table>	项目	要求	$\Delta C/C$	$\leq \pm 12.5\%$	DF	同初始标准	IR	同初始标准	外观	无可见损伤	<p>※预处理：（仅针对 2 类电容器）            在 140℃~150℃下预热 1 小时后，在室温下放置 24±2 小时。            试验条件：85±2℃，80~85%R.H. 串联一个 100KΩ，施加额定电压，1000 小时</p>
项目	要求												
$\Delta C/C$	$\leq \pm 12.5\%$												
DF	同初始标准												
IR	同初始标准												
外观	无可见损伤												
11	寿命试验	<table border="1"> <thead> <tr> <th>项目</th> <th>要求</th> </tr> </thead> <tbody> <tr> <td><math>\Delta C/C</math></td> <td><math>\leq \pm 15\%</math></td> </tr> <tr> <td>DF</td> <td>同初始标准</td> </tr> <tr> <td>IR</td> <td><math>R_i \geq 1000M\Omega</math> 或 <math>R_i \cdot C_R \geq 10S</math> 取两者之中较小</td> </tr> <tr> <td>外观</td> <td>无可见损伤</td> </tr> </tbody> </table>	项目	要求	$\Delta C/C$	$\leq \pm 15\%$	DF	同初始标准	IR	$R_i \geq 1000M\Omega$ 或 $R_i \cdot C_R \geq 10S$ 取两者之中较小	外观	无可见损伤	<p>电压： <math>U_r &lt; 500V</math> (X7R)：1.5 额定电压            时间：1000 小时            温度：125℃            充电电流：不应超过 50mA            放置条件：室温            放置时间：48±2 小时</p>
项目	要求												
$\Delta C/C$	$\leq \pm 15\%$												
DF	同初始标准												
IR	$R_i \geq 1000M\Omega$ 或 $R_i \cdot C_R \geq 10S$ 取两者之中较小												
外观	无可见损伤												
12	可焊性	<p>上锡率应大于 95%            外观：无可见损伤.</p>	<p>将电容在 80~120℃的温度下预热 10~30 秒.</p> <table border="1"> <tr> <td data-bbox="816 1032 1130 1254">           有铅焊料：（Sn/Pb：63/37）            浸锡温度：235±5℃            浸锡时间：2±0.5s         </td> <td data-bbox="1130 1032 1387 1254">           无铅焊料：            浸锡温度：245±5℃            浸锡时间：3±0.3s         </td> </tr> </table>	有铅焊料：（Sn/Pb：63/37） 浸锡温度：235±5℃ 浸锡时间：2±0.5s	无铅焊料： 浸锡温度：245±5℃ 浸锡时间：3±0.3s								
有铅焊料：（Sn/Pb：63/37） 浸锡温度：235±5℃ 浸锡时间：2±0.5s	无铅焊料： 浸锡温度：245±5℃ 浸锡时间：3±0.3s												
13	耐焊接热	<table border="1"> <thead> <tr> <th>项目</th> <th>要求</th> </tr> </thead> <tbody> <tr> <td><math>\Delta C/C</math></td> <td><math>\pm 15\%</math></td> </tr> <tr> <td>DF</td> <td>同初始标准</td> </tr> <tr> <td>IR</td> <td>同初始标准</td> </tr> <tr> <td>外观</td> <td>无可见损伤，上锡率：<math>\geq 95\%</math></td> </tr> </tbody> </table>	项目	要求	$\Delta C/C$	$\pm 15\%$	DF	同初始标准	IR	同初始标准	外观	无可见损伤，上锡率： $\geq 95\%$	<p>将电容在 100~200℃的温度下预热 60~120 秒。            浸锡温度：265±5℃            浸锡时间：10±1s            然后取出溶剂清洗干净，在10倍以上的显微镜底下观察            放置条件：室温            放置时间：24±2 小时</p>
项目	要求												
$\Delta C/C$	$\pm 15\%$												
DF	同初始标准												
IR	同初始标准												
外观	无可见损伤，上锡率： $\geq 95\%$												
14	静电放电 ESD	<table border="1"> <thead> <tr> <th>项目</th> <th>要求</th> </tr> </thead> <tbody> <tr> <td><math>\Delta C/C</math></td> <td>同初始标准</td> </tr> <tr> <td>DF</td> <td>同初始标准</td> </tr> <tr> <td>IR</td> <td>同初始标准</td> </tr> <tr> <td>外观</td> <td>无可见损伤</td> </tr> </tbody> </table>	项目	要求	$\Delta C/C$	同初始标准	DF	同初始标准	IR	同初始标准	外观	无可见损伤	<p>参照 AEC-Q200-002 方法进行 ESD 静电放电试验；            放电电压：2kV~22kV 按 2kV 步进测试。            每个样品每个电极承受两次放电，正、负级性各 1 次；样品经过指定等级的电压后符合验收标准要求，则使用原样品进入下一个电压应力等级试验。</p>
项目	要求												
$\Delta C/C$	同初始标准												
DF	同初始标准												
IR	同初始标准												
外观	无可见损伤												

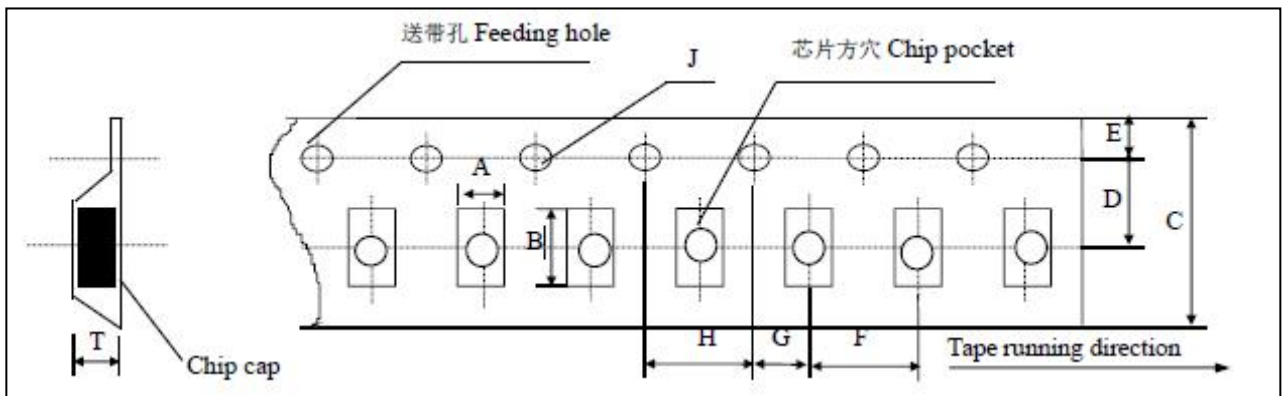
15	抗弯曲强度	<table border="1"> <thead> <tr> <th>项目</th> <th>要求</th> </tr> </thead> <tbody> <tr> <td><math>\Delta C/C</math></td> <td><math>\pm 10\%</math></td> </tr> <tr> <td>DF</td> <td>同初始标准</td> </tr> <tr> <td>IR</td> <td>同初始标准</td> </tr> <tr> <td>外观</td> <td>无可见损伤</td> </tr> </tbody> </table>	项目	要求	$\Delta C/C$	$\pm 10\%$	DF	同初始标准	IR	同初始标准	外观	无可见损伤	<p>试验基板: <math>Al_2O_3</math> 或 PCB          弯曲深度: 2mm(N)          施压速度: 1mm/sec.; 单位: mm          应在弯曲状态下进行测量。</p> 								
项目	要求																				
$\Delta C/C$	$\pm 10\%$																				
DF	同初始标准																				
IR	同初始标准																				
外观	无可见损伤																				
16	射束负载 (断裂强度)	<table border="1"> <thead> <tr> <th>规格</th> <th>产品厚度</th> <th>最小受力</th> </tr> </thead> <tbody> <tr> <td rowspan="2"><math>\leq AM05</math></td> <td><math>&gt; 0.5mm</math></td> <td>20N</td> </tr> <tr> <td><math>\leq 0.5mm</math></td> <td>8N</td> </tr> <tr> <td rowspan="2"><math>\geq AM06</math></td> <td><math>\geq 1.25mm</math></td> <td>54N</td> </tr> <tr> <td><math>&lt; 1.25mm</math></td> <td>15N</td> </tr> </tbody> </table>	规格	产品厚度	最小受力	$\leq AM05$	$> 0.5mm$	20N	$\leq 0.5mm$	8N	$\geq AM06$	$\geq 1.25mm$	54N	$< 1.25mm$	15N	<p>如图所示          产品在测试过程中瓷体断裂时所受力必须大于最小承受力。</p> 					
规格	产品厚度	最小受力																			
$\leq AM05$	$> 0.5mm$	20N																			
	$\leq 0.5mm$	8N																			
$\geq AM06$	$\geq 1.25mm$	54N																			
	$< 1.25mm$	15N																			
17	端子强度 (SMD)	<table border="1"> <thead> <tr> <th>项目</th> <th>要求</th> </tr> </thead> <tbody> <tr> <td><math>\Delta C/C</math></td> <td><math>\pm 10\%</math></td> </tr> <tr> <td>DF</td> <td>同初始标准</td> </tr> <tr> <td>IR</td> <td>同初始标准</td> </tr> <tr> <td>外观</td> <td>无可见损伤</td> </tr> </tbody> </table>	项目	要求	$\Delta C/C$	$\pm 10\%$	DF	同初始标准	IR	同初始标准	外观	无可见损伤	<p>如图所示          慢慢施加一个 T 的力到电容侧面瓷体上, 并保持 60+1 秒。</p> <table border="1"> <thead> <tr> <th>格</th> <th>施加力 T</th> </tr> </thead> <tbody> <tr> <td>AM02</td> <td>2N</td> </tr> <tr> <td>AM03</td> <td>10N</td> </tr> <tr> <td><math>&gt; AM03</math></td> <td>17.7N</td> </tr> </tbody> </table> 	格	施加力 T	AM02	2N	AM03	10N	$> AM03$	17.7N
项目	要求																				
$\Delta C/C$	$\pm 10\%$																				
DF	同初始标准																				
IR	同初始标准																				
外观	无可见损伤																				
格	施加力 T																				
AM02	2N																				
AM03	10N																				
$> AM03$	17.7N																				
18	温度特性	<table border="1"> <thead> <tr> <th>项目</th> <th><math>\Delta C/C</math></th> <th><math>\Delta C/C</math></th> </tr> </thead> <tbody> <tr> <td>X7R</td> <td><math>\pm 15\%</math></td> <td><math>-55^\circ C \sim 125^\circ C</math></td> </tr> </tbody> </table>	项目	$\Delta C/C$	$\Delta C/C$	X7R	$\pm 15\%$	$-55^\circ C \sim 125^\circ C$	<p>在 <math>-55^\circ C</math>、<math>20^\circ C</math>、<math>125^\circ C</math> 三个温度点分别测量产品容量</p>												
项目	$\Delta C/C$	$\Delta C/C$																			
X7R	$\pm 15\%$	$-55^\circ C \sim 125^\circ C$																			
19	振动	<table border="1"> <thead> <tr> <th>项目</th> <th>要求</th> </tr> </thead> <tbody> <tr> <td><math>\Delta C/C</math></td> <td><math>\pm 10\%</math></td> </tr> <tr> <td>DF</td> <td>同初始标准</td> </tr> <tr> <td>IR</td> <td>同初始标准</td> </tr> <tr> <td>外观</td> <td>无可见损伤</td> </tr> </tbody> </table>	项目	要求	$\Delta C/C$	$\pm 10\%$	DF	同初始标准	IR	同初始标准	外观	无可见损伤	<p>5g 的力 20 分钟, 三个方向每个方向 12 个循环。          注意: 使用 8"X5" 印刷线路板, .031" 厚, 在长的一边有 7 个固定点, 在对面的边的角有 2 个固定点。产品在距离固定点 2" 内安装。测试频率从 10-2000 赫兹。</p>								
项目	要求																				
$\Delta C/C$	$\pm 10\%$																				
DF	同初始标准																				
IR	同初始标准																				
外观	无可见损伤																				
20	机械冲击	<table border="1"> <thead> <tr> <th>项目</th> <th>要求</th> </tr> </thead> <tbody> <tr> <td><math>\Delta C/C</math></td> <td><math>\pm 10\%</math></td> </tr> <tr> <td>DF</td> <td>同初始标准</td> </tr> <tr> <td>IR</td> <td>同初始标准</td> </tr> <tr> <td>外观</td> <td>无可见损伤</td> </tr> </tbody> </table>	项目	要求	$\Delta C/C$	$\pm 10\%$	DF	同初始标准	IR	同初始标准	外观	无可见损伤	<p>应沿试件的 3 个互相垂直轴, 在每个方向上实施 3 次冲击试验 (共计 18 次冲击)。          脉冲波形: 正弦半波          持续时长: 0.5 毫秒          峰值: 1500g          速度变化: 4.7m/s</p>								
项目	要求																				
$\Delta C/C$	$\pm 10\%$																				
DF	同初始标准																				
IR	同初始标准																				
外观	无可见损伤																				

## 六、包装

● 纸带卷盘结构



※ 纸带尺寸结构

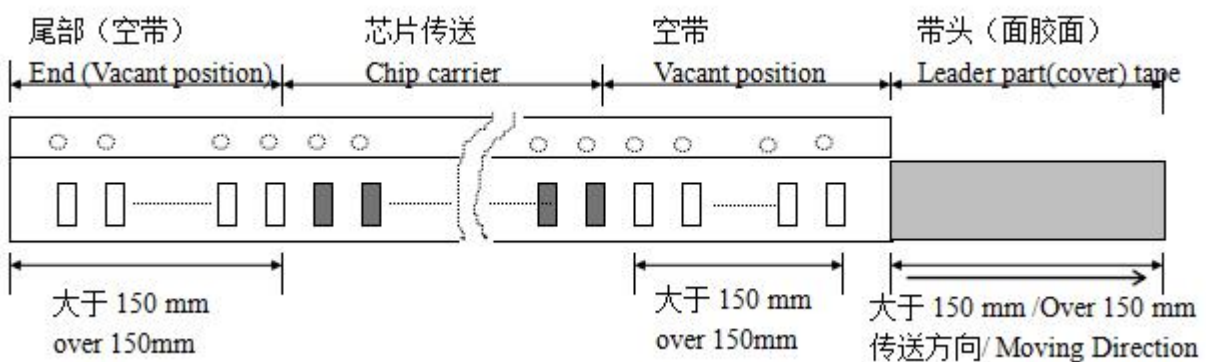


Unit: mm

代号 规格	A	B	C	D*	E	F	G*	H	J	T
AM03	1.10 ±0.10	1.90 ±0.10	8.00 ±0.10	3.50 ±0.05	1.75 ±0.10	4.00 ±0.10	2.00 ±0.10	4.00 ±0.10	1.50 -0/+0.10	1.10 Max

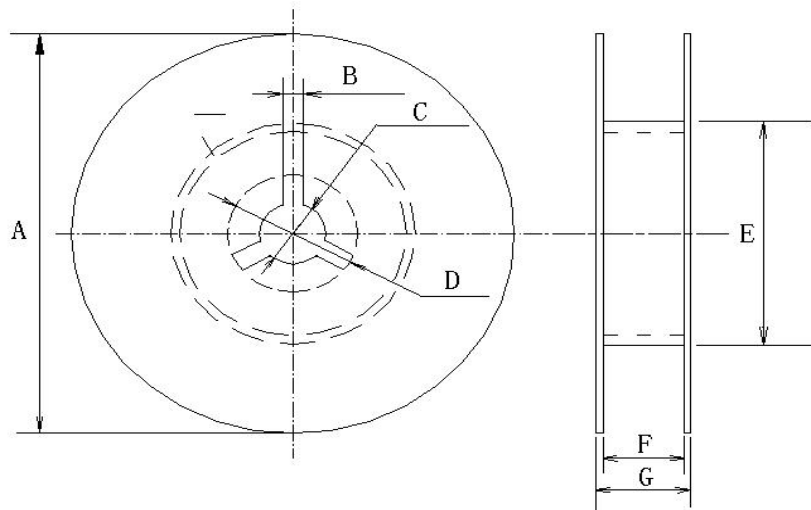
备注：\*表示此处对尺寸的要求非常精确

● 传送带的前后结构





● 卷盘尺寸 (unit: mm)



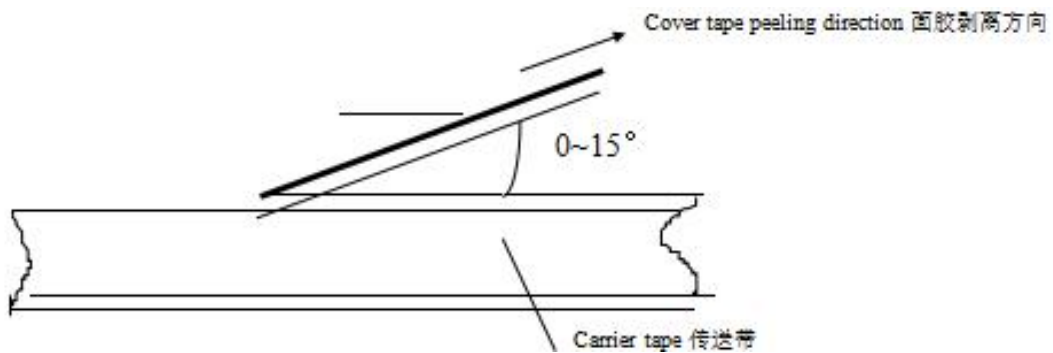
● 尺寸代码 (CODE)

卷盘型号	A	B	C	D	E	F	G
7 REEL	$\phi 178 \pm 2.0$	3.0	$\phi 13 \pm 0.5$	$\phi 21 \pm 0.8$	$\phi 50$ 或更大	$100 \pm 1.5$	12max

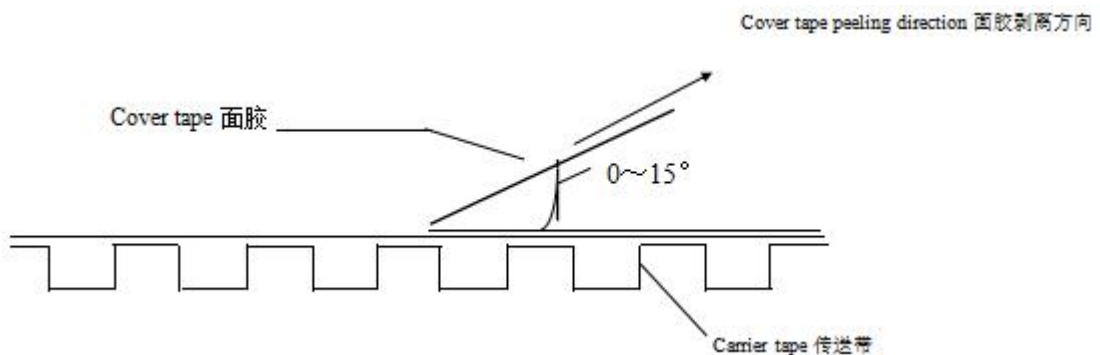
● 关于卷带的说明

※ 面胶剥离强度

(a) 纸带



(b) 塑料胶盘



标准:  $0.1N < \text{剥离强度} < 0.7N$

在剥离时, 纸带不能有纸碎, 也不能粘在底、面胶上。

※塑料盒散包装

单位 (unit) :mm

Symbol	A	B	T	C	D	E
Dimension	6.80±0.10	8.80±1.00	12.00±0.10	15.00+0.10/-0	2.00+0/-0.10	4.70±0.10
Symbol	F	W	G	H	L	I
Dimension	31.50+0.20/-0	36.00+0/-0.20	19.00±0.35	7.00±0.35	110.00±0.70	5.00±0.35

※包装数量

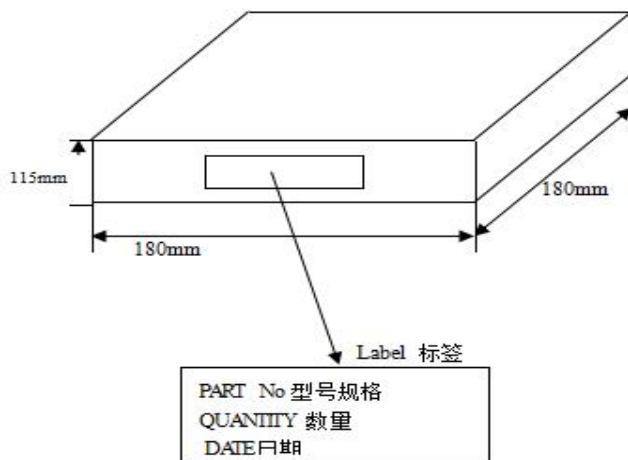
尺寸	包装形式和数量 unit: pcs			
	纸带卷盘 (PT)	胶带卷盘 (ET)	塑料盒散装 (BC)	一般散装 (BP)
AM03	4000	-----	20000	5000

注意：包装的形式和数量可根据客户的要求来定。

## ●外包装

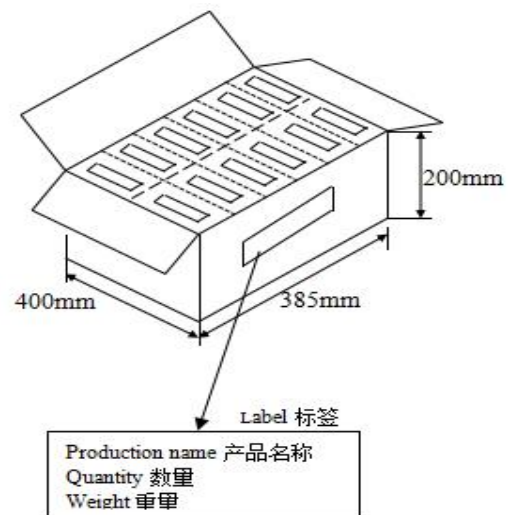
小包装

数量： 10 卷



大包装

数量： 6 盒



## 七、储存方法

距冠华公司出厂检验时间 1 年内，产品可以使用检验时间可以通过包装外侧标记的检验号确认。若时间超过 1 年，应检查焊接性能后方可使用。

储存条件：

储存温度 5~40℃

储存相对湿度 20~70%

禁止将产品保管在腐蚀性物质中，如硫磺、氯气或酸，否则将引起端头氧化，导致降低焊接性。

为了避免受潮气、灰尘等物质的影响，产品应保管于货架上。

产品保管在库房中，应避免热冲击、振动以及直接光照等。

产品应密封包装。

## 八、使用前的注意事项

多层片式瓷介电容器(MLCC)在短路或开路的电路中都有可能失效,在超出本承认书或相关说明书中所述使用频率的恶劣工作环境,或外界机械力超压作用下,电容芯片都有可能着火、燃烧甚至爆炸,所以在使用的时候,首先应考虑按本承认书的有关说明来进行,如有不明之处,请联系我们技术部、品管部或生产部.

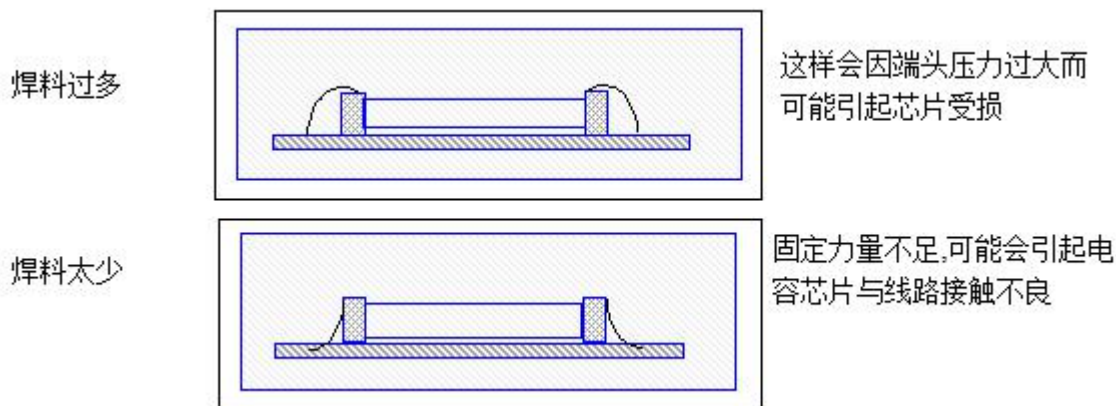
### 1. 焊接的条件与相关图表

为避免因温度的突然变化而引起的芯片开裂或局部爆炸的现象发生,请按有关温度曲线图表来进行.

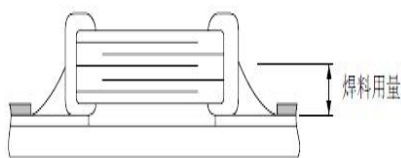
### 2. 手工焊接

手工焊接很容易因为芯片局部受热不均而引起瓷体微裂或局部爆炸的现象,在焊接时,如果操作者不小心,会使烙铁头直接同电容芯片的瓷体部分接触,这样很容易使电容芯片因热冲击而受损或出现其他意外.因此,使用电烙铁手工焊接时应仔细操作,并对电烙铁的尖端的选择和尖端温度控制应多加小心.

### 3. 适量的焊料

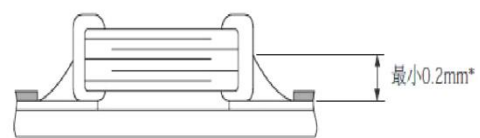


### 4. 推荐焊料用量



剖面图

4.1 回流焊接的最佳焊料用量



剖面图

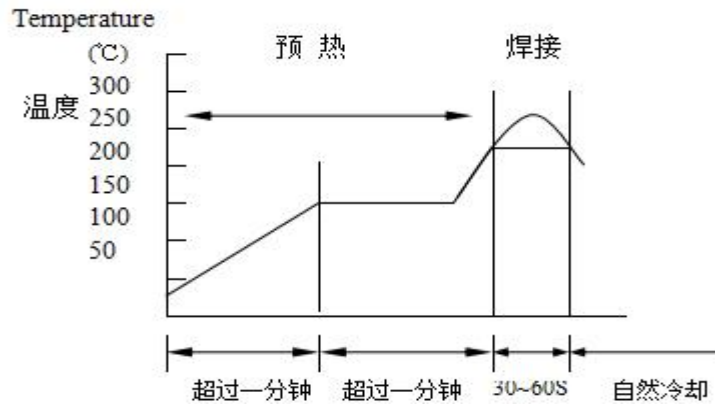
4.2 使用烙铁返修时的最佳焊料量

## 九、推荐焊接方式

焊接方式: R—回流焊

## 十、推荐焊接温度曲线图

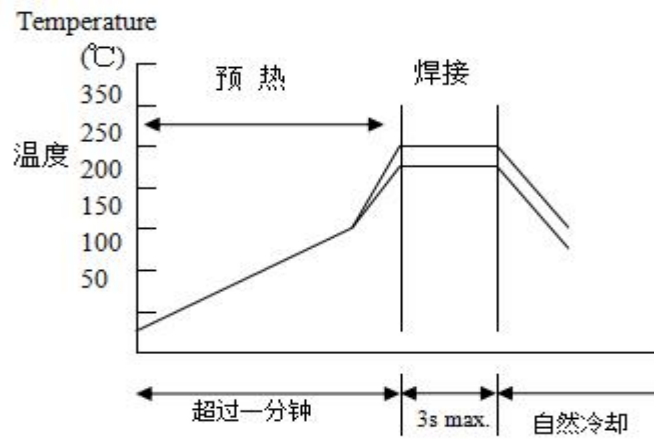
回流焊接



	Pb-Sn 焊接	无铅焊接
尖峰温度	230°C~250°C	240°C~260°C

在预热时，请将焊接温度与芯片表面温度之间的温差维持在  $T \leq 150^\circ\text{C}$ 。

**手工焊接**



条件:

预热	烙铁头温度	烙铁功率	烙铁头直径	焊接时间	锡膏量	限制条件
$\Delta \leq 130^\circ\text{C}$	最高 350°C	最大 20W	建议 1mm	最长 3s	$\leq 1/2$ 芯片厚度	请勿使用烙铁头直接接触陶瓷元件

\*以最新版本的内容为准

## X-ON Electronics

Largest Supplier of Electrical and Electronic Components

*Click to view similar products for [Multilayer Ceramic Capacitors MLCC - SMD/SMT](#) category:*

*Click to view products by [Fenghua Advanced](#) manufacturer:*

Other Similar products are found below :

[M39014/02-1218V](#) [M39014/02-1225V](#) [M39014/22-0631](#) [D55342E07B523DR-T/R](#) [NIN-FC2R7JTRF](#) [NMC0402NPO220J50TRPF](#)  
[NMC0402X5R105K6.3TRPF](#) [NMC0402X5R224K6.3TRPF](#) [NMC0402X7R103J25TRPF](#) [NMC0402X7R392K50TRPF](#)  
[NMC0603NPO101F50TRPF](#) [NMC0603NPO201J50TRPF](#) [NMC0603NPO330G50TRPF](#) [NMC0603NPO331F50TRPF](#)  
[NMC0603X5R475M6.3TRPF](#) [NMC0603X7R333K16TRPF](#) [NMC0805NPO220J100TRPF](#) [NMC0805NPO820J50TRPF](#)  
[NMC0805X7R224K25TRPF](#) [NMC1206X7R102K50TRPF](#) [NMC1206X7R106K10TRPLPF](#) [NMC-H0805X7R472K250TRPF](#)  
[C1608C0G2A221J](#) [C1608X7R1E334K](#) [C2012C0G2A472J](#) [2220J2K00562KXT](#) [CCR06CG153FSV](#) [CDR04BX104AKSR](#)  
[CDR33BX104AKUR](#) [CDR33BX683AKUS](#) [CGA3E1X7R1C684K](#) [CL10C0R8BB8ANNC](#) [M55342H06B20G0R-T/R](#) [C1005X5R0G225M](#)  
[C2012X7R2E223K](#) [C3216C0G2J272J](#) [D55342E07B35E7R-T/R](#) [CDR34BX563BKUS](#) [CDR34BX563BKWS](#) [NMC0402NPO220F50TRPF](#)  
[NMC0402X7R562J25TRPF](#) [NMC0603NPO102J25TRPF](#) [NMC1206X7R332K50TRPF](#) [NMC-P1206X7R104K250TRPLPF](#) [726632-1](#)  
[CGA6M3X7R1H225K](#) [CGA5L2X7R2A105K](#) [CGA3E2X8R1H223K](#) [CDR33BX823AKUR\M500](#) [CDR33BP132BJUR](#)