

徑向引綫多層陶瓷電容器 RADIAL LEADED MLCC

■ 徑向引綫多層陶瓷電容器 RADIAL LEADED MLCC

● 訂貨方式 HOW TO ORDER

CT4 — 0805 Y 104 M 500 P F3
 ↓ ↓ ↓ ↓ ↓ ↓ ↓ ↓
 A B C D E F G H



A:

| 產品類別 Product Type | |
|----------------------|---|
| 代號 Code | 類別 Type |
| CC4 | I類徑向引綫電容器 Class I Dielectric Radial Leaded & MLCC |
| CT4 | II類徑向引綫電容器 Class II Dielectric Radial Leaded & MLCC |

B:

單位：英寸
UNIT: INCHES

| 本體尺寸規格(長×寬) Nominal Body Size(L×W) | |
|---------------------------------------|-----------|
| 0805 | 0.17×0.15 |
| 1206 | 0.20×0.18 |
| 1209/1210 | 0.20×0.22 |
| 1812 | 0.34×0.26 |
| 2225 | 0.41×0.37 |

E:

| 容量偏差 Tolerance | |
|-------------------|----------|
| B | ±0.10pF |
| C | ±0.25pF |
| D | ±0.5pF |
| F | ±1.0% |
| G | ±2.0% |
| J | ±5.0% |
| K | ±10% |
| M | ±20% |
| N | ±30% |
| S | +50%—20% |
| Z | +80%—20% |
| P | +100%—0% |

B.C.D適用C<10PF
 B.C.D for C<10PF
 NPO:B.C.D.F.G.J.K.M
 X7R:K.M.N.S.Z
 Y5V:M.N.S.Z.P

C:

| 溫度特性 Temperature Characteristics | | | |
|-------------------------------------|--------------|--------------|--------------|
| CG (N) | COG (NPO) | 0±30ppm/°C | (-55~+125°C) |
| B | X7R | ±15% | (-55~+125°C) |
| Y(F) | Y5V | +30 % -80 | (-25~+85°C) |

D:

| 標稱容量 Nominal Capacitance |
|---|
| 前兩位數字為有效數字，后一位數字表示零的個數。 First two digits are significant, and the third digit is number of zeros. 例如： For example: 104=10000pF 5R6=5.6pF |

F:

| 額定電壓 Rated Voltage |
|--|
| 前兩位數字為有效數字，后一位數字表示零的個數。 First two digits are significant, and the third digit is number of zeros. 例如： For example: 500=50V 101=100V |

G:

| 包裝方式 Packaging Style | | |
|-------------------------|-------------|--------------|
| 編帶 Tape | P | 盒帶包裝 Ammo |
| | T | 卷帶包裝 Reel |
| 散包裝 Bulk | 空白 Blank | |

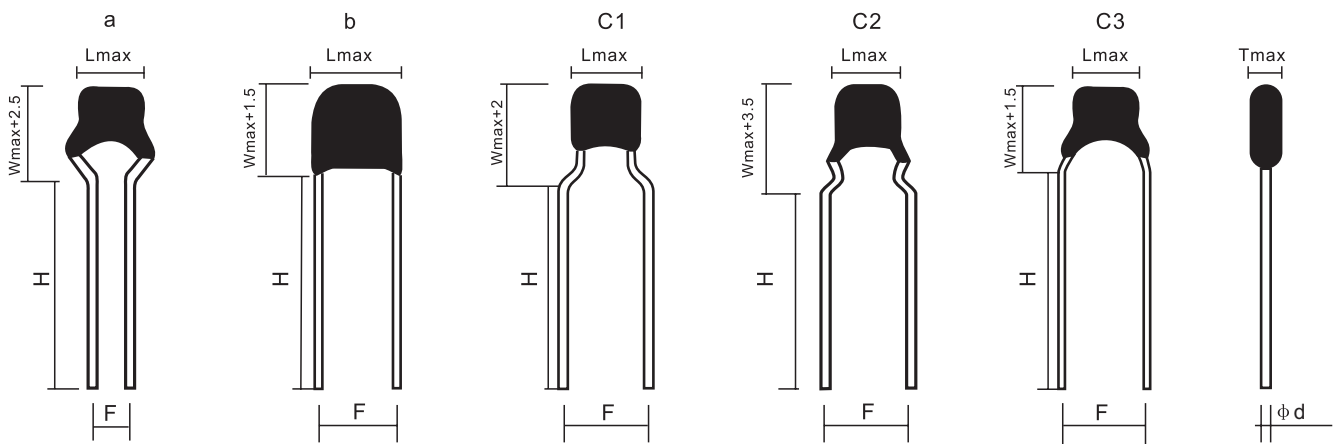
H:

| 腳距(單位: mm) Lead Space(Unit:mm) | |
|-----------------------------------|------|
| F1 | 2.54 |
| F2 | 4.57 |
| F3 | 5.08 |
| F4 | 3.50 |

• 尺寸、工作電壓、容量工作關係表
 SIZE CODE, CAPACITANCE AND VOLTAGE

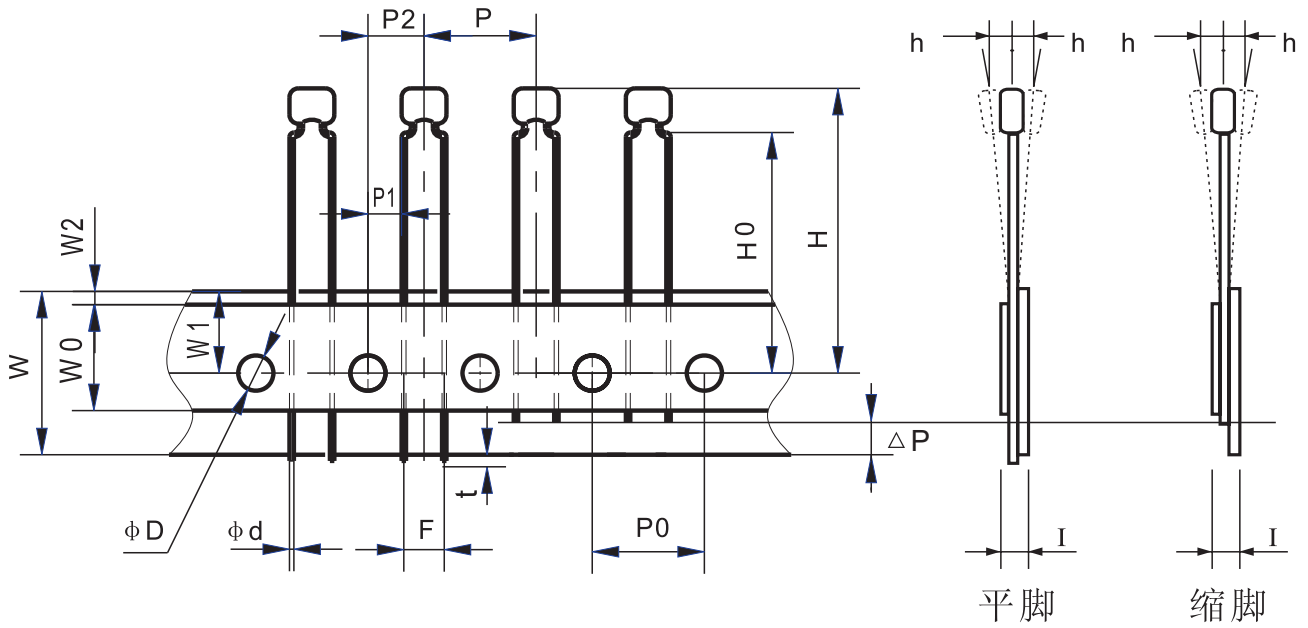
| 尺寸規格 Size Code | 外形 Shape | 尺寸 (單位:mm) Dimensions(Unit: mm) | | | | | | 工作電壓 Voltage | 標稱容量範圍 Available Capacitance Range | | |
|-------------------|-------------|------------------------------------|---------|----------|----------|----------|--------------|-----------------|---------------------------------------|---------|---------|
| | | F ±0.5 | H ±1 | L max | W max | T max | Φd ±0.1 | | C0G (NP0) | X7R | Y5V |
| 0805 | a | 2.54/3.5 | 5 | | | | | 25 | 0R5~272 | 101~105 | 102~125 |
| | b | 2.54 | 10 | | | | | 0.45 0.50 | 50 | 0R5~222 | 101~105 |
| | C1 | 5.08 | 5/10 | 4.2 | 3.8 | 3.8 | 102~105 | | | | |
| | C2 | 5.08 | 5 | | | | --- | | | | |
| C3 | 5.08 | 5/10 | | | | | | | | | |
| 1206 | a | 2.54 | | | | | | 25 | 0R5~562 | 101~225 | 102~125 |
| | b | 3.50 | 10 | 5.5 | 4.5 | 3.8 | 0.45 0.50 | 50 | 0R5~472 | 101~105 | 102~105 |
| | C1 | 5.08 | | | | | | 100 | 0R5~332 | 101~154 | --- |
| 1210/ 1209 | b C1 | 3.50 5.08 | 10 | 5.5 | 5.5 | 3.8 | 0.45 0.50 | 25 | 100~103 | 471~105 | 472~155 |
| | | | | | | | | 50 | 100~103 | 471~105 | 472~205 |
| | | | | | | | | 100 | 5R0~103 | 101~105 | --- |
| 1812 | b | 4.57 | 10 | 8.5 | 6.5 | 3.8 | 0.45 0.50 | 25 | 100~153 | 471~335 | 103~335 |
| | | | | | | | | 50 | 100~103 | 471~225 | 103~225 |
| | | | | | | | | 100 | 5R0~103 | 101~105 | --- |
| 2225 | b | 5.50 | 10 | 10.5 | 9.5 | 4.2 | 0.45 0.50 | 25 | 100~473 | 102~475 | 103~475 |
| | | | | | | | | 50 | 100~273 | 102~335 | 103~335 |
| | | | | | | | | 100 | 5R0~273 | 101~105 | --- |

* 其它規格可直接和我們聯系。
 Others are available, contact FH.



徑向引線多層陶瓷電容器 RADIAL LEADED MLCC

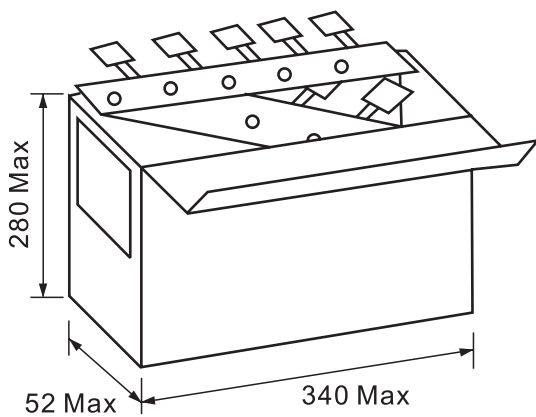
• 包裝形式 PACKAGING STYLE



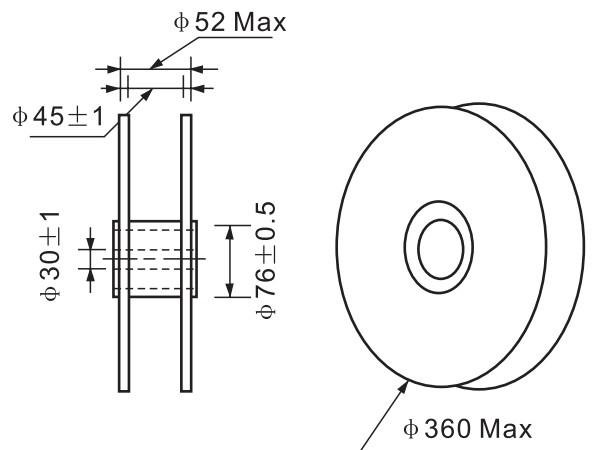
- Note: $P_1=3.85\text{mm}$ for $F=5.08\text{mm}$; $P_1=5.1\text{mm}$ for $F=2.54\text{mm}$
- Note: 缩脚编带形式仅适用于 $F=5.08\text{mm}$ 规格

| 代號 Code | P | P ₀ | P ₁ | P ₂ | d | Δh | W | W ₀ | W ₁ | W ₂ | H | H ₀ | I | D | t | ΔP |
|------------|-----------|----------------|----------------|----------------|-----------|------------|---------|----------------|----------------|----------------|-------|----------------|------|-----------|-----|-----------------------|
| 尺寸 Dim | 12.7 | 12.7 | 3.85 5.1 | 6.35 | 0.5 | 0 | 18.5 | 8 10 | 9 | 1.5 | 32.25 | 16 19.5 | 1.42 | 4.0 | 0.7 | $0 \leq \Delta P < 6$ |
| 誤差 Tol | ± 1.0 | ± 0.2 | ± 0.7 | ± 1.3 | ± 0.1 | ± 1 | ± 1 | ± 1 | ± 0.5 | ± 1.5 | Max | ± 1.0 | Max | ± 0.2 | Max | |

* 盒帶包裝 AMMO PACKAGING



卷帶包裝 TAPE & REEL PACKAGING



X-ON Electronics

Largest Supplier of Electrical and Electronic Components

Click to view similar products for [Multilayer Ceramic Capacitors MLCC - Leaded](#) category:

Click to view products by [Fenghua Advanced](#) manufacturer:

Other Similar products are found below :

[010-007220-002REV A](#) [M39014/011207](#) [M39014/01-1210V](#) [M39014/011225](#) [M39014/011267](#) [M39014/01-1284V](#) [M39014/01-1293](#)
[M39014/011299](#) [M39014/01-1308VTR1](#) [M39014/01-1313V](#) [M39014/01-1333V](#) [M39014/011335](#) [M39014/01-1339V](#) [M39014/01-1351TR1](#)
[M39014/01-1354V](#) [M39014/011443](#) [M39014/01-1443V](#) [M39014/01-1455V](#) [M39014/01-1467](#) [M39014/011489](#) [M39014/011513](#)
[M39014/011514](#) [M39014/01-1571V](#) [M39014/01-1580V](#) [M39014/01-1581V](#) [M39014/01-1593](#) [M39014/021218](#) [M39014/021223](#) [M39014/02-](#)
[1236](#) [M39014/02-1241V](#) [M39014/02-1262V](#) [M39014/02-1300V](#) [M39014/021303](#) [M39014/02-1315V](#) [M39014/02-1338](#) [M39014/02-1350](#)
[M39014/02-1356VTR1](#) [M39014/05-2103](#) [M39014/05-2105](#) [M39014/05-2127](#) [M39014/05-2736](#) [M39014/22-0734](#) [M39014/22-1097](#)
[M39014/230319](#) [Q52-DK](#) [AR215F103K4RTR2-3323](#) [C410C201J1G5TATR](#) [C420C102J1G5TATR](#) [C430C104M1U5TATR](#)
[SL155C222MAB](#)