

■ 描述 DESCRIPTIONS

SOD-323 塑封封装二极管。Diode in a SOD-323 Plastic Package.

■ 应用 APPLICATIONS

高速开关应用。High-speed Switching Applications.

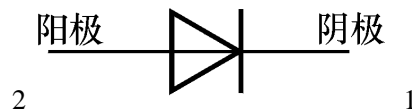
■ 引脚说明 PIN ASSIGNMENT



1 CATHODE

2 ANODE

■ 内部等效电路 Equivalent Circuit



■ 型号构成 Name rule

基本名称 Name			辅助识别代码 Additional code			
第一部分 Part 1	第二部分 Part 2	第三部分 Part 3	第四部分 Part 4	第五部分 Part 5	第六部分 Part 6	第七部分 Part 7
品牌 Brand	产品类别 Type	产品型号 Model	分档 Value	分隔号 Separatrix	封装代码 Package	附加码 (备用) Extra-code
FH		1N4148WS		“—”	E: SOD-323	E : ROHS G: 绿色封装 Green Package

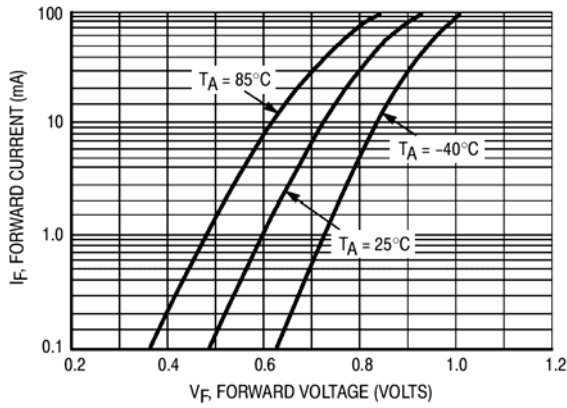
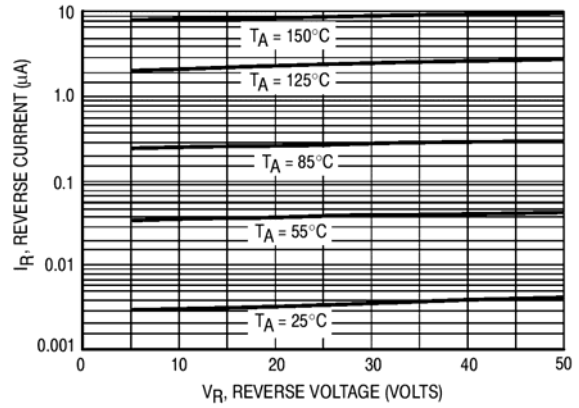
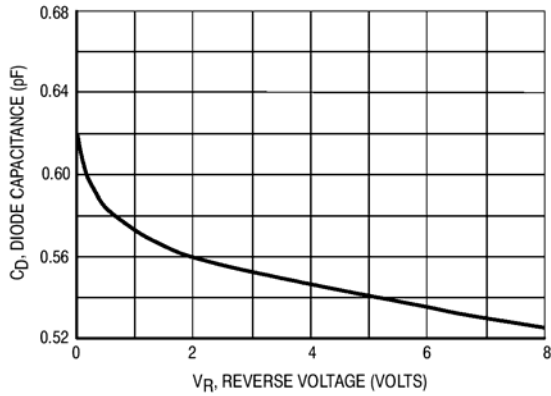
■ 额定值 ABSOLUTE MAXIMUM RATINGS (TC=25°C unless otherwise noted)

特性参数		符号	额定值	单位
反向电压		VR	75	V
Reverse Voltage				
峰值反向电压		VRM	100	V
Peak Reverse Voltage				
均方根反向电压		VR(RMS)	53	V
正向连续电流		IFD	300	mA
Forward Continuous Current				
工作电流		IO	150	mA
Average Forward Current				
正向不重复浪涌电流	@t=1uS	IFSM	2	A
Surge Current	@t=1S		1	
耗散功率		PD	200	mW
Power Dissipation				
热阻(结到环境空气)		RthJA	315	°C/W
Thermal Resistance (J to A)				
结温		TJ	150	°C
Junction Temperature				
贮存温度		Tstg	-65~150	°C
Storage Temperature				

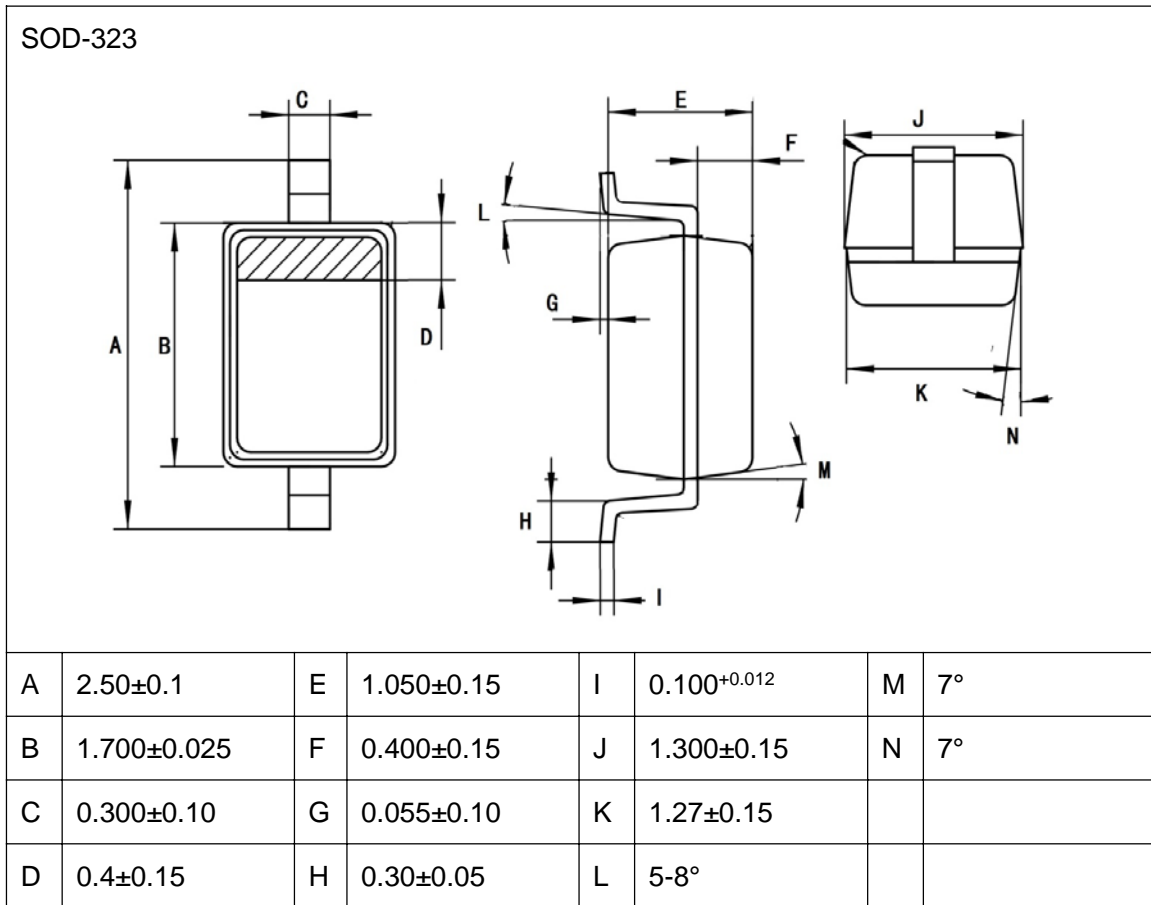
■ 电特性 ELECTRICAL CHARACTERISTICS

(TA=25°C unless otherwise noted 如无特殊说明, 温度为 25°C)

特性参数 Characteristic	符号 Symbol	测试条件 Test Conditions	最小值 Min.	典型值 Typ.	最大值 Max.	单位 Unit.
反向击穿电压 Reverse Breakdown Voltage	V(BR)R	IR= 1.0uA	75	—	—	V
正向压降 Forward Voltage	VF(1)	IF= 1mA	—	—	0.715	V
	VF(2)	IF= 10mA	—	—	0.855	V
	VF(3)	IF= 50mA	—	—	1.0	V
	VF(4)	IF= 150mA	—	—	1.25	V
反向电流 Reverse Current	IR(1)	VR= 20V	—	—	25	nA
	IR(2)	VR= 75V	—	—	1.0	uA
	IR(3)	VR=25V,TJ = 150°C	—	—	30	uA
	IR(4)	VR=75V,TJ = 150°C	—	—	50	uA
总电容 Total Capacitance	CT	VR= 0, f= 1.0MHz	—	—	2.0	pF
反向恢复时间 Reverse Recovery Time	trr	IF= IR= 10mA, Irr = 0.1 x IR, RL= 100Ω	—	—	4.0	nS

■ 典型特性 TYPICAL CHARACTERISTICS

Fig.1 $I_F—V_F$

Fig.2 $I_R—V_R$

Fig.3 $C_T—V_R$

■ 外形尺寸 DIMENSION



■ 打标 DEVICE MARKING



X-ON Electronics

Largest Supplier of Electrical and Electronic Components

Click to view similar products for [Diodes - General Purpose, Power, Switching category:](#)

Click to view products by [Fenghua Advanced manufacturer:](#)

Other Similar products are found below :

[MMBD3004S-13-F](#) [RD0306T-H](#) [DSE010-TR-E](#) [BAV17-TR](#) [BAV19-TR](#) [1N3611](#) [NTE156A](#) [NTE574](#) [NTE6244](#) [1SS181-TP](#) [1SS193,LF](#)
[1SS400CST2RA](#) [SDAA13](#) [SHN2D02FUTW1T1G](#) [LS4151GS08](#) [FC903-TR-E](#) [1N4449](#) [1N456A](#) [1N4934-E3/73](#) [1N914B](#) [1N914BTR](#)
[1SS226-TP](#) [RFUH20TB3S](#) [D291S45T](#) [BAV300-TR](#) [BAW56DWQ-7-F](#) [BAW75-TAP](#) [MM230L-CAA](#) [IDW40E65D1](#) [JAN1N3600](#) [LL4151-](#)
[GS18](#) [053684A](#) [SMMSD4148T3G](#) [707803H](#) [NSVDAN222T1G](#) [CDSZC01100-HF](#) [LL4150-M-08](#) [BAV199E6433HTMA1](#) [BAS28-7](#)
[BAW56HDW-13](#) [BAS28 TR](#) [VS-HFA04SD60STR-M3](#) [NSVM1MA152WKT1G](#) [RGP30D-E3/73](#) [BAV99TQ-13-F](#) [BAS21DWA-7](#) [NTE6250](#)
[NTE582-4](#) [NTE582-6](#) [MMDB30-E28X](#)