

■ 描述 DESCRIPTIONS

SOT-23 塑封封装快速开关二极管。Fast Switching Diode in SOT-23 Plastic Package.

■ 应用 APPLICATIONS

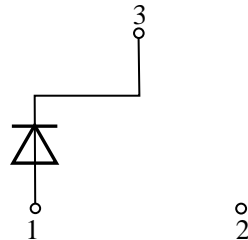
开关应用。Switching Applications.

■ 引脚说明 PIN ASSIGNMENT



- 1 Anode
- 2 NC
- 3 Cathode

■ 内部等效电路 Equivalent Circuit



■ 型号构成 Name rule

基本名称 Name			辅助识别代码 Additional code			
第一部分 Part 1	第二部分 Part 2	第三部分 Part 3	第四部分 Part 4	第五部分 Part 5	第六部分 Part 6	第七部分 Part 7
品牌 Brand	产品类别 Type	产品型号 Model	分档 Value	分隔号 Separatrix	封装代码 Package	附加码 (备用) Extra-code
FH	D: 二极管	16		"—"	M: SOT23	E: ROHS

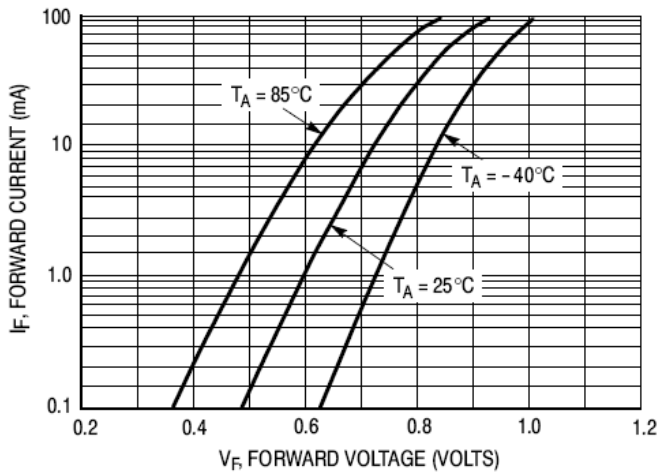
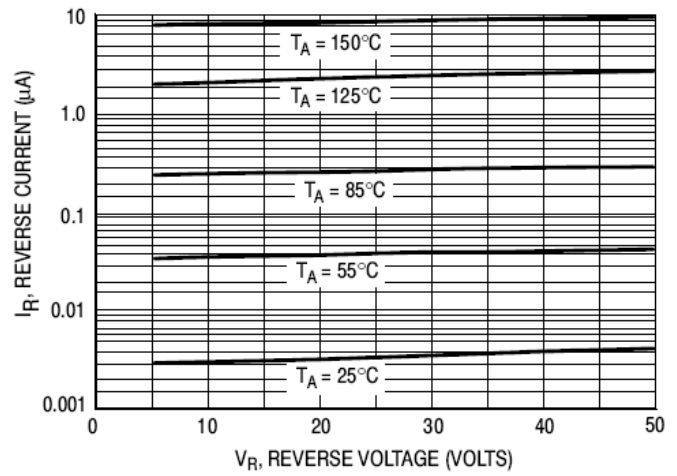
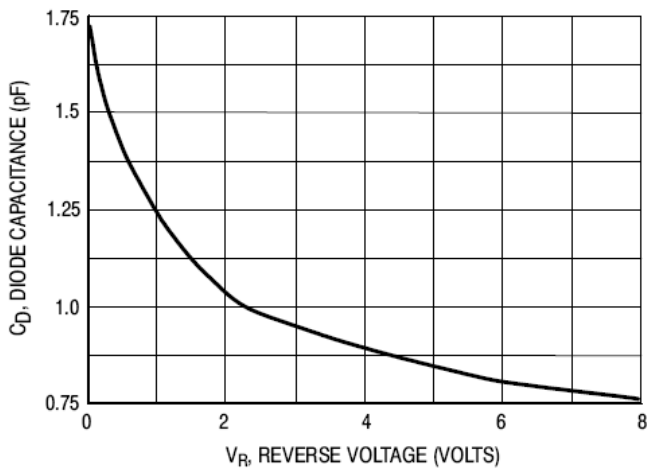
■ 额定值 ABSOLUTE MAXIMUM RATINGS ($T_C=25^{\circ}\text{C}$ unless otherwise noted)

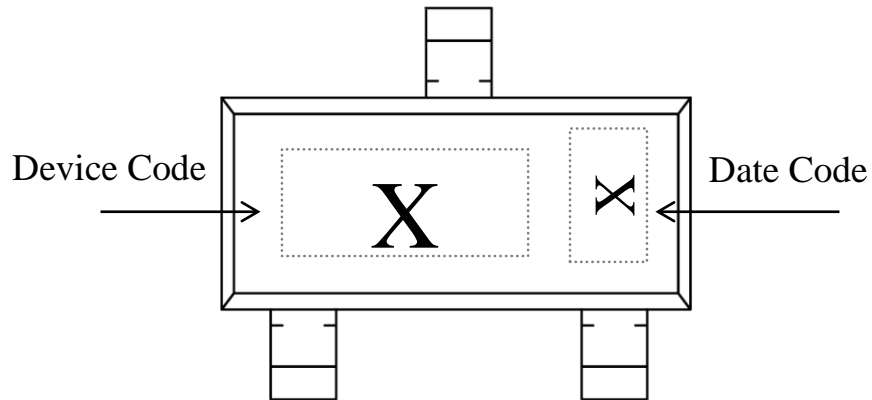
特性参数 CHARACTERISTIC	符号 SYMBOL	额定值 RATING	单位 UNIT
反向电压 Reverse Voltage	V_R	75	V
反向峰值电压 Non-Repetitive Peak Reverse Voltage	V_{RM}	100	V
正向电流 Forward Current	I_F	200	mA
正向浪涌电流 (10ms) Non-Repetitive Peak Forward Surge Current	I_{FSM}	2.0	A
散功率 Power Dissipation	P_D	225	mW
结温和存储温度 Operating and Storage temperature Range	T_j, T_{stg}	- 55~150	$^{\circ}\text{C}$

■ 电特性 ELECTRICAL CHARACTERISTICS

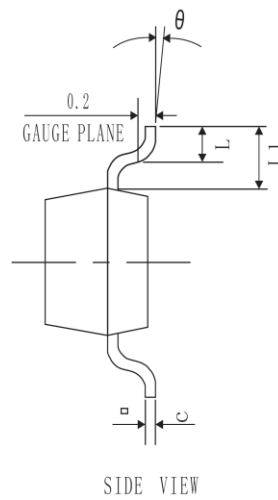
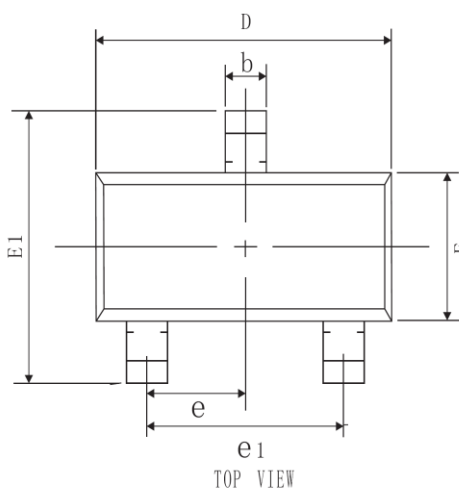
(TA=25°C unless otherwise noted 如无特殊说明, 温度为 25°C)

特性参数 Characteristic	符号 Symbol	测试条件 Test Conditions	最小值 Min.	典型值 Typ.	最大值 Max.	单位 Unit.
反向击穿电压 Reverse Breakdown Voltage	$V_{(BR)}$	$I_R = 100\mu\text{A}$	75			V
反向漏电流 Reverse Leakage Current	I_R	$V_R = 75\text{V}$			1	μA
正向电压 Forward Voltage	V_F	$I_F = 1.0\text{mA}$			0.715	V
		$I_F = 10\text{mA}$			0.855	
		$I_F = 50\text{mA}$			1.0	
		$I_F = 150\text{mA}$			1.25	
总容量 Total Capacitance	C_T	$V_R=0, f=1.0\text{MHz}$			2.0	pF
反向恢复时间 Reverse Recovery Time	t_{rr}	$I_F = I_R = 10\text{mA},$ $I_{RR} = 1.0\text{mA},$ $R_L = 100\Omega$			6.0	ns

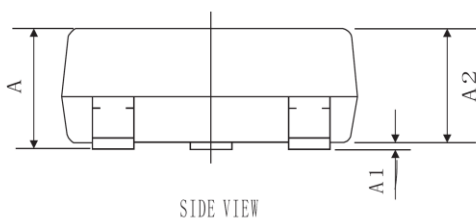
■ 典型特性 TYPICAL CHARACTERISTICS

Forward Voltage

Leakage Current

Capacitance

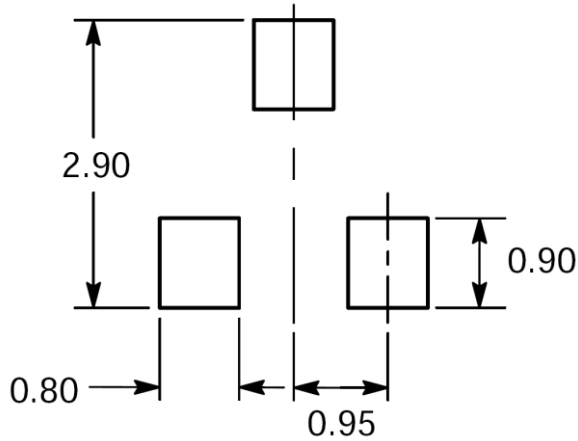
打标 DEVICE MARKING


Device	FHD16-ME
Code	A6

外形尺寸 PACKAGE OUTLINE DIMENSIONS
SOT-23 Package


Symbol	Dimensions In Millimeters		Dimensions In Inches	
	Min	Max	Min	Max
A	0.90	1.20	0.035	0.047
A1	0.00	0.10	0.000	0.004
A2	0.90	1.10	0.035	0.043
b	0.30	0.50	0.012	0.020
c	0.08	0.15	0.003	0.006
D	2.80	3.00	0.110	0.118
E	1.20	1.40	0.047	0.055
E1	2.30	2.50	0.091	0.098
L	0.30	0.50	0.012	0.020
θ	0°	10°	0°	10°
L1	0.55 REF		0.022 REF	
e	0.95 REF		0.037 REF	
e1	1.90 REF		0.075 REF	



■ 推荐焊盘布局 RECOMMENDED SOLDERING FOOTPRINT


Note:

- 1、Dimensions: Millimeters
- 2、Tolerance: $\pm 0.05\text{mm}$

■ 包装信息 PACKING INFORMATION

材料名称 Material Name	颜色 Color	尺寸 Size	数量 Quantity	备注 Note
卷盘 Reel	蓝色 Blue	7 " *8mm	3K/盘 3K/Reel	
内盒 Inner Case	黄色 Yellow	185*185*140mm	30K/盒 (10 盘/盒) 30K/Case (10 Reel/ Case)	OHO2
外箱 Outer Box	黄色 Yellow	460*400*210mm	180K/箱 (6 盒/箱) 180K/Box (6 Case/Box)	OXO2
标签 Label	白色 White	68*40mm	—	贴卷盘、内盒、外箱 Label on reel、inner case、 outer box

X-ON Electronics

Largest Supplier of Electrical and Electronic Components

Click to view similar products for [Diodes - General Purpose, Power, Switching category:](#)

Click to view products by [Fenghua Advanced manufacturer:](#)

Other Similar products are found below :

[MCL4151-TR3](#) [MMBD3004S-13-F](#) [RD0306T-H](#) [1N3611](#) [NTE156A](#) [NTE574](#) [NTE6244](#) [1SS193,LF](#) [1SS400CST2RA](#) [SDAA13](#)
[SHN2D02FUTW1T1G](#) [LS4151GS08](#) [1N4449](#) [1N456A](#) [1N4934-E3/73](#) [1N914BTR](#) [RFUH20TB3S](#) [D291S45T](#) [BAV300-TR](#) [BAW56DWQ-](#)
[7-F](#) [BAW56M3T5G](#) [BAW75-TAP](#) [MM230L-CAA](#) [IDW40E65D1](#) [JAN1N3600](#) [JAN1N4454UR-1](#) [LL4151-GS18](#) [SMMSD4148T3G](#)
[BYW95B/A52A](#) [NSVDAN222T1G](#) [CDSZC01100-HF](#) [LL4150-M-08](#) [1N4454-TR](#) [BAV70HDW-7](#) [BAS28-7](#) [JANTX1N6640](#) [BAW56HDW-](#)
[13](#) [BAS28 TR](#) [VS-HFA04SD60STR-M3](#) [NSVM1MA152WKT1G](#) [1SS388-TP](#) [RGP30D-E3/73](#) [VS-8EWF02S-M3](#) [BAV99TQ-13-F](#)
[BAV99HDW-13](#) [MMDB30-E28X](#) [IDP20C65D2XKSA1](#) [LS4148](#) [IDV15E65D2](#) [NSVM1MA152WAT1G](#)