

## 特性

- 5A连续输出电流
- 宽输入电压范围：3.5V-40V
- 输出电压：1.0V-12.0V
- 可调开关频率：200KHz~1.8MHz
- 效率高达 95%
- 电源正常输出指示 (PG)
- 内部固定软启动时间
- 小尺寸LGA封装(12mm×12mm×4.32mm)

## 应用

- 工业设备
- 电信和网络系统
- 配电系统和 POL 系统

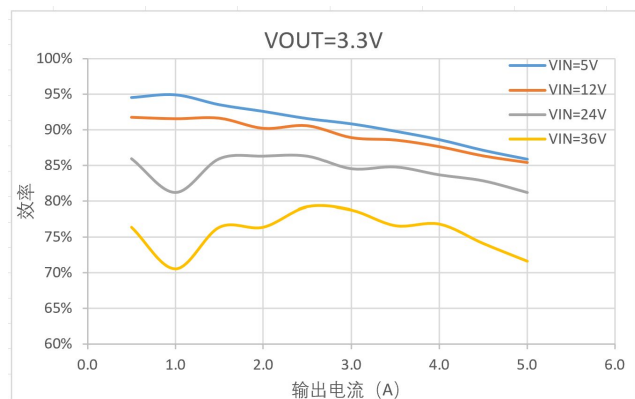
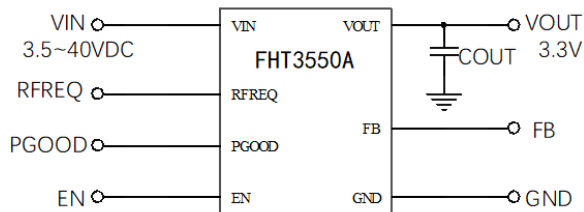
## 描述

FHT3550A是一款高密度非隔离式 DC/DC 电源 模块，适用于对尺寸要求高的应用。该模块提供了非常紧凑的解决方案，在宽输入和可实现 5A 的连续输出电流，具有快速瞬态响应 和良好的稳定性。

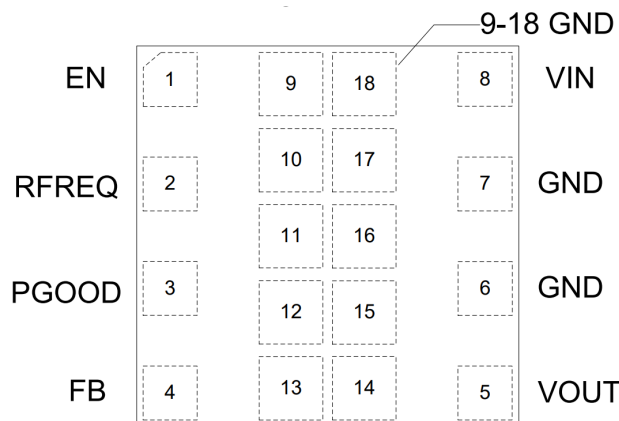
FHT3550A通过外部反馈电阻（默认输出为 3.3V）提供 1.0~12.0V 的可调输出电压，并通过使用同步整流和控制技术实现超高效率。

FHT3550A提供的标准特性有：内部固定软启动功能、远程使能控制和电源正常输出指示功能。FHT3550A 具有全方位的保护特性，包括过流保护（OCP）、短路保护（SCP）、输入欠压锁定保护（UVLO）和过温保护。

## 典型应用



## 产品脚位示意图和脚位定义



引脚	符号	描述
1	EN	<b>使能引脚。</b> 驱动 EN 至高电平导通模块。驱动 EN 至低电平关断模块。
2	RFREQ	<b>频率设置引脚。</b> RFREQ 为连接到 GND 引脚的输入电压和频率设置引脚，用来确定导通周期。不得悬空 RFREQ 引脚。
3	PGOOD	<b>电源正常输出指示引脚。</b> 如果输出电压超过额定电压的 90%，则 PGOOD 引脚的电压拉高。如果输出电压低于额定电压的 85%，则 PGOOD 引脚的电压拉低。
4	FB	<b>电压反馈引脚。</b> FHT3550A 反馈点电压为 1V。在输出电压小于 3.3V 时，通过在 FB 引脚与 VOUT 引脚之间连接一个外部电阻 (RFB1) 来设置。对于输出电压高于 3.3V 的应用，在 FB 引脚与 GND 之间连接一个外部电阻 (RFB2) 来设置。
5	VOUT	<b>输出电压引脚。</b> VOUT 在模块内部连接至内部功率电感和输出电容上。连接 VOUT 至输出负载，如果需要，可在 VOUT 和 VIN 之间连接一个外部旁路电容。
6, 7, 9~18	GND	<b>模块地。</b>
8	VIN	<b>模块电压输入引脚。</b> VIN 给变换器供电。连接 VIN 至输入电源。如果需要，可在 VIN 与 GND 引脚之间连接外部旁路电容。

## 订购信息

产品型号	输入		输出	尺寸及封装	等级	包装
	输入范围	标称输入				
FHT3550AIV#PBF	3.5V~40V	--	1V~12V/5A	12mm×12mm×4.32mm (LGA)	工业级 -40~125	编带
FHT3550AMV#PBF	3.5V~40V	--	1V~12V/5A	12mm×12mm×4.32mm (LGA)	普军级 -55~125	编带

## 功能特性

极限值	条件	最小值	标称值	最大值	单位
VIN, EN		-0.3		42	V
VOUT		-0.3		14	V
PGOOD		-0.3		24	V
FB, RFREQ		-0.3		6	V
贮存温度		-55		+150	°C
输入特性	条件	最小值	标称值	最大值	单位
输入电压范围		3.5		40	V
输入电流					
满载时输入电流	$V_{IN}=36V, V_{OUT}=12V, I_{OUT}=5A$		1.89		A
低压满载时输入电流	$V_{IN}=5V, V_{OUT}=3.3V, I_{OUT}=5A$		4.05		A
空载时输入电流	$V_{IN}=36V, V_{OUT}=12V, I_{OUT}=0A$		0.7	1	mA
关断时输入电流	$V_{IN}=36V, V_{EN}=0V$		6		$\mu A$
通用要求	条件	最小值	标称值	最大值	单位
开关频率	由R <sub>T</sub> 电阻调节	200		2200	KHz
效率				95	%
功能	条件	最小值	标称值	最大值	单位
使能(EN)输入开启阈值	使能电压上升		1.22		V
使能(EN)输入关闭阈值	使能电压下降		1.12		V
PGOOD指示输出 过压阈值	输出过压		110		%
	输出正常		105		%
PGOOD指示输出 欠压阈值	输出欠压		90		%
	输出正常		95		%
输出特性	条件	最小值	标称值	最大值	单位
输出电压	由RFB1或RFB2电阻调节	1	3.3	12	V
线性调整率	$V_{OUT}=3.3V, 5V < V_{IN} < 36V, I_{LOAD}=5A$			$\pm 0.5$	%
负载调整率	$V_{IN}=36V, V_{OUT}=12V, 0A < I_{LOAD} \leq 5A$			$\pm 0.8$	%
纹波和噪声	$V_{IN}=36V, V_{OUT}=12V, I_{OUT}=5A,$ $C_{out}=22\mu F \times 4, 20MHz$ 带宽		55		mV
动态负载响应	50-100% ILOAD, di/dt=2A/ $\mu S$ ; $V_{IN}=36V, V_{OUT}=12V,$ $C_{out}=22\mu F \times 4$		100		mV

## 功能特性 (续)

保护特性	条件	最小值	标称值	最大值	单位
输出过压保护	VFB/VREF上升		110		%
	VFB/VREF下降		105		%
过温关断保护	结温上升		175		°C
热关断迟滞			25		°C
结构特性	条件	最小值	标称值	最大值	单位
尺寸	长	11.8	12	12.2	mm
	宽	11.8	12	12.2	mm
	高	4.2	4.32	4.4	mm
重量			1		g
环境适应性	条件	最小值	标称值	最大值	单位
工作温度 (工作结温)		-40		125	°C
高温贮存 (环境温度)	+125°C, 48h			125	°C
高温工作 (环境温度)	+85°C, 24h; 输入低压、标压、高压各8h; $V_{IN}=40V$ , $V_{OUT}=12V$ , $I_{OUT}=2.5A$			85	°C
低温贮存 (环境温度)	-55°C, 24h	-55			°C
低温工作 (环境温度)	-40°C, 24h; 输入低压、标压、高压各8h	-40			°C
湿热	高温高湿阶段: 60°C, 95%; 低温高湿阶段: 30°C, 95%; 循环10次, 每个循环为24h	30		60	°C
温度冲击	高温125°C, 低温-55°C, 高低温各一个小时为一个周期, 共试验32个周期	-55		125	°C

注 1: 高于“极限值”部分所列数值的应力有可能对器件造成永久性的损害。在任何绝对最大额定值条件下暴露的时间过长都有可能影响器件的可靠性和使用寿命。

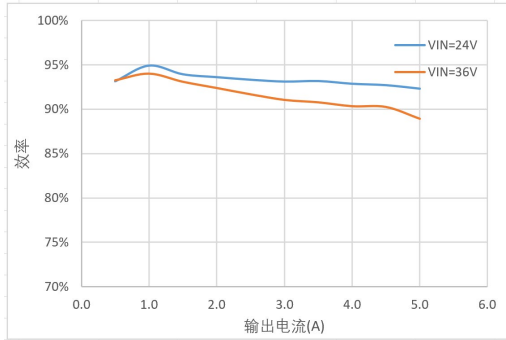
注2: 最大连续输出电流可能会由于FHT3550A结温的原因而被降额。

注3: FHT3550A的性能指标在整个-40°C至125°C的内部工作稳定范围内得到保证。请注意, 最大内部温度有特定的工作条件与电路板布局、封装的额定热阻及其他环境因素共同决定。

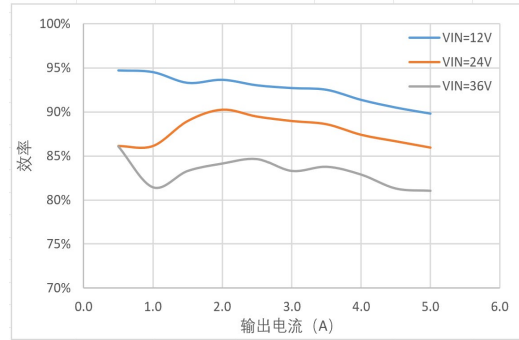
## 典型性能特性

测试条件为  $V_{IN} = 24V$ ,  $V_{OUT} = 3.3V$ , 外部  $C_{OUT} = 3 \times 22\mu F$ ,  $T_A = 25^\circ C$ , 另有注明除外。

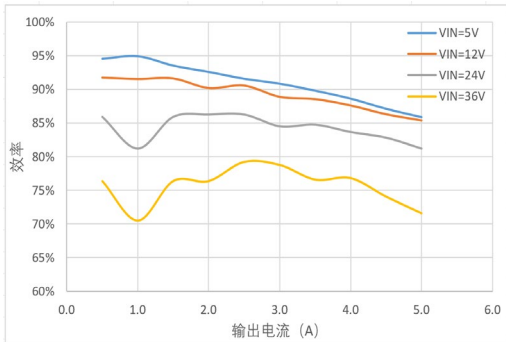
输出电流 vs 效率 ( $V_{OUT}=12V$ )



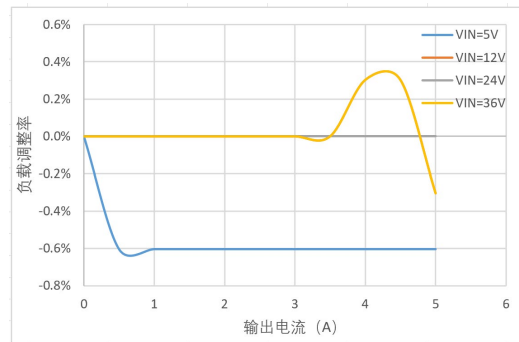
输出电流 vs 效率 ( $V_{OUT}=5V$ )



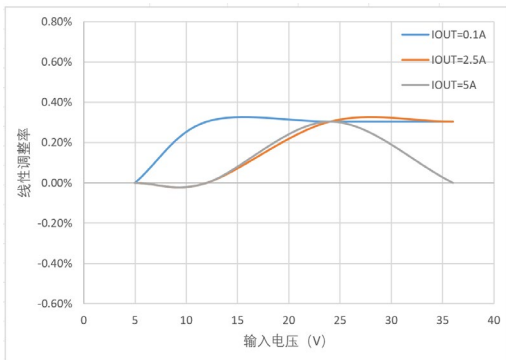
输出电流 vs 效率 ( $V_{OUT}=3.3V$ )



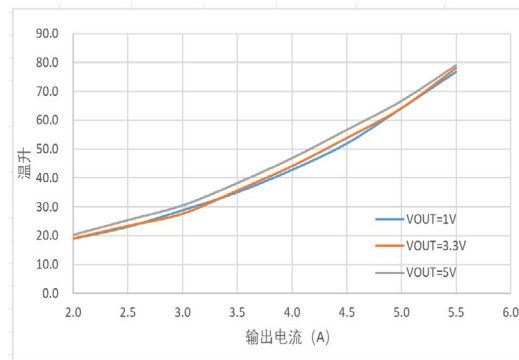
输出电流 vs 负载调整率 ( $V_{OUT}=3.3V$ )



输入电压 vs 线性调整率



输出电流 vs 温升 ( $V_{IN}=24V$ )

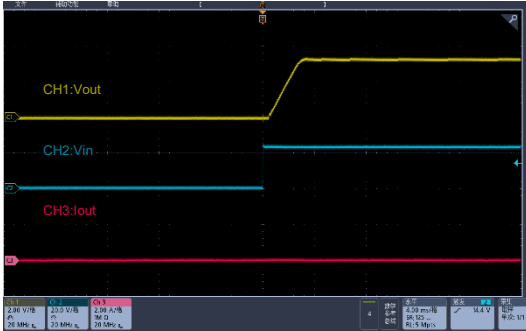


## 典型性能特性 (续)

测试条件为  $V_{IN} = 24V$ ,  $V_{OUT} = 3.3V$ , 外部  $C_{OUT} = 3 \times 22\mu F$ ,  $T_A = 25^\circ C$ , 另有注明除外。

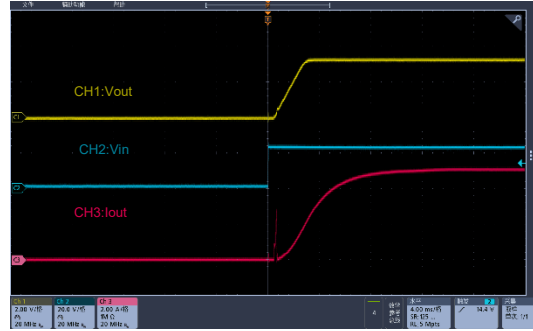
VIN启动

$V_{IN} = 24V$ ,  $V_{OUT} = 3.3V$ ,  $I_{OUT} = 0A$



VIN启动

$V_{IN} = 24V$ ,  $V_{OUT} = 3.3V$ ,  $I_{OUT} = 5A$



VIN关断

$V_{IN} = 24V$ ,  $V_{OUT} = 3.3V$ ,  $I_{OUT} = 0A$



VIN关断

$V_{IN} = 24V$ ,  $V_{OUT} = 3.3V$ ,  $I_{OUT} = 5A$



EN启动

$V_{IN} = 24V$ ,  $V_{OUT} = 3.3V$ ,  $I_{OUT} = 0A$



EN启动

$V_{IN} = 24V$ ,  $V_{OUT} = 3.3V$ ,  $I_{OUT} = 5A$

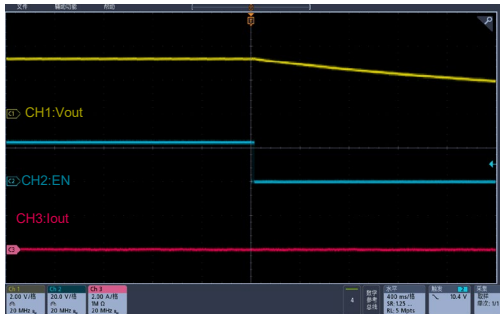


## 典型性能特性 (续)

测试条件为  $V_{IN} = 24V$ ,  $V_{OUT} = 3.3V$ , 外部  $C_{OUT} = 3 \times 22\mu F$ ,  $T_A = 25^\circ C$ , 另有注明除外。

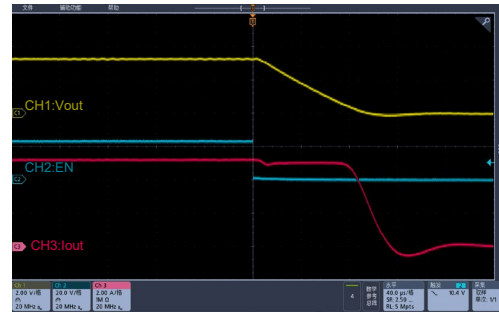
EN关断

$V_{IN} = 24V$ ,  $V_{OUT} = 3.3V$ ,  $I_{OUT} = 0A$



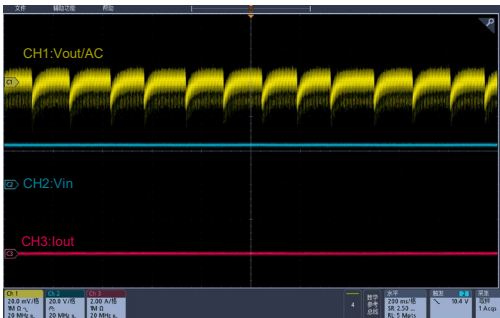
EN关断

$V_{IN} = 24V$ ,  $V_{OUT} = 3.3V$ ,  $I_{OUT} = 5A$



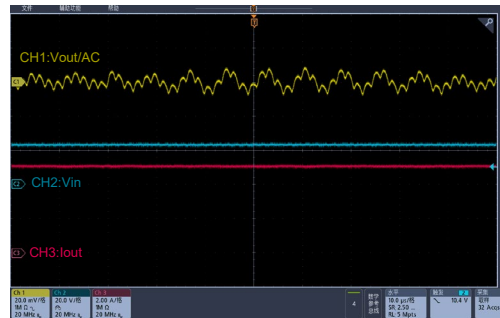
稳态

$V_{IN} = 24V$ ,  $V_{OUT} = 3.3V$ ,  $I_{OUT} = 0A$



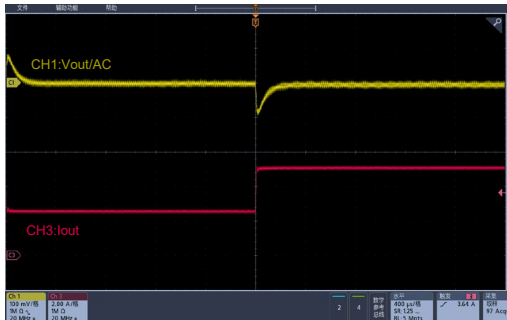
稳态

$V_{IN} = 24V$ ,  $V_{OUT} = 3.3V$ ,  $I_{OUT} = 5A$



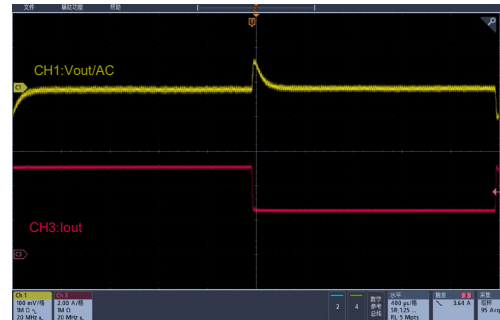
瞬态响应

$V_{IN} = 24V$ ,  $V_{OUT} = 3.3V$ ,  $I_{OUT} = 2.5A \rightarrow 5A$



瞬态响应

$V_{IN} = 24V$ ,  $V_{OUT} = 3.3V$ ,  $I_{OUT} = 5A \rightarrow 2.5A$



## 工作原理

FHT3550A 是一款全集成同步整流降压非隔离式开关模块。在  $-40^{\circ}\text{C}$  至  $+125^{\circ}\text{C}$  的环温下，FHT3550A 可以在 3.5V 至 40V 输入电压范围内实现 5A 的连续输出电流。FHT3550A 提供默认 3.3V 的输出电压，并且可以通过一个外部分压电阻调节至 1.0 - 12.0V。

## 轻载工作模式

在轻载或空载条件下，FHT3550A 将工作在 PSM 模式，从而保证在该条件下的转换效率。在输出电流超过临界电流限之后，开关频率会在整个输出电流范围内保持恒定。

## 使能控制 (EN)

可以通过外接电压 (EN) 信号来使能或禁用 FHT3550A。远程使能 (EN) 控制采用了一个正逻辑，可兼容当前主流的逻辑设备。正逻辑是指使能 (EN) 信号拉高时使能模块，(EN) 信号拉低时禁用模块。

EN 使能控制上升典型阈值为 1.22V，下降典型阈值为 1.12V。EN 引脚最高耐受电压达 42V，可使用 VIN 或外部电压使能模块。

**注意：**使能引脚不能悬空。

## 内部软启动 (SS)

软启动可以防止启动时输出电压过冲。当模块启动时，内部电路生成的软启动电压 (VSS) 以可控的斜率缓慢上升。当 VSS 低于内部参考值 (VREF) 时，VSS 将代替 VREF 作为误差放大器的参考值。一旦 VSS 超过 VREF，VREF 将重新作为参考值。此时，软启动结束，FHT3550A 进入稳态工作。内部设置的软启动时间约为 2ms。如果 VFB 莫名下降，VSS 会跟随 VFB。此功能可以防止短路恢复时输出电压过冲。一旦短路排除，VSS 就像一个新的软启动过程一样缓慢上升。

## 电源正常输出指示 (PGOOD)

PGOOD 引脚为漏极开路输出，使用 PGOOD 指示功能时，需在该引脚上拉一个阻值在  $10\text{k}\Omega$  至  $100\text{k}\Omega$  之间的电阻至 5V 或更低电压。

当 FB 引脚的电压在内部基准电压 (1V) 的 95% 到 105% 之间，PGOOD 引脚将处于漏极开路状态。当 FB 引脚电压高于内部基准电压的 110% 或低于其 90%，PGOOD 引脚将被拉低。另外，当输入欠压锁定或热保护发生，或者 EN 引脚被拉低，PGOOD 引脚也将被拉低。

输出电压低于  $100\mu\text{s}$  的偏差将不会触发 PGOOD 指示状态的翻转。

## 开关频率

FHT3550A 在空载或轻载下工作在 PSM 模式，当负载达到一定值时，工作在设定的开关频率下。开关频率的设定可通过 RFREQ 引脚对 GND 的下拉电阻的阻值来实现（详见“应用信息”章节）。开关频率可通过 RFREQ 电阻在  $200\text{KHz}$  ~  $1.8\text{MHz}$  的宽范围内调节。RFREQ 引脚电压的典型值为 0.5V，该引脚不允许悬空或短接到地。

## 频率摆动 (FSS)

为降低 EMI，FHT3550A 采用了开关频率摆动变化的方案 (FSS)。在设定开关频率附近，FSS 电路将在一定的频率范围内，周期性地摆动变化开关频率。频率摆动跨度为开关频率的  $\pm 6\%$ ，摆动频率为开关频率的  $1/512$ 。

## 过流保护 (OCP) 和短路保护 (SCP)

在模块内部上开关管或下开关管到下开关管导通期间，FHT3550A 将一直监测内部电感电流。FHT3550A 采用对上开关管的峰值电流和下开关管谷值电流逐周期限制的方案，避免因输出过载或短路造成的系统失控。



## 工作原理 (续)

当发生输出过载或短路时，FHT3550A将关闭输出，以确保负载的安全。当因过流导致输出电压低于设定值且超过16个开关周期时，模块将停止工作。在停止工作16.8ms后，模块将再次进入软启动尝试再次重启进入打嗝模式。

在打嗝保护模式中，模块会首先关断输出，同时将软启动电容放电，经过一段时间后再尝试重新软启动。如果软启动结束之后仍存在故障情况，模块会重复此循环操作直至过流/短路情况消除，并且输出电压稳定升回到之前水平。此种保护模式通过定期重启模块的方式，大大降低了平均短路电流，减轻了热问题，并保护了模块。

## 过压保护 (OVP)

FHT3550A设计了输出电压过压保护功能，以降低在负载切换、输出故障恢复或轻载切换时的输出电压过冲问题。

过压比较器将FB脚电压与内部基准电压进行比较，当FB引脚电压超过内部基准电压的110%时，系统将关闭上开关管，防止输出电压继续升高。当FB引脚电压降低至内部基准电压的105%以下时，系统将恢复上开关管的工作。

## 输入欠压锁定 (UVLO) 保护

FHT3550A设计有EN使能引脚。当需使用输入欠压锁定保护功能时，可将输出电压VIN通过电阻分压接至EN引脚，通过分压电压值与EN动作阈值的匹配，实现输入欠压锁定 (UVLO) 保护功能。

## 过温关断保护 (OTP)

FHT3550A通过监控内部IC的结温来实现过温保护。此功能可以使模块在过高温度下停止工作。如果结温超过阈值 (175° C)，则整个模块关断。此保护为非锁定保护。大约有 25° C 的热迟滞。一旦结温降至约 150° C，模块通过软启动恢复工作。

## 应用信息

### 输出电压设置

FHT3550A使用内部反馈电阻分压器将输出电压默认设置为 3.3V。上分压电阻器为 23.2kΩ，下分电阻器为 10kΩ（见图 1）。

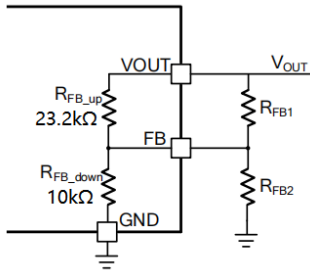


图 1 用于设置输出电压的分压电阻

FHT3550A 调节其FB电压稳定在 1V。通过连接一个外部电阻至 FB 引脚，可设置输出电压值从1V 到 12V。对于 VOUT 低于 3.3V 的应用，请在 FB 与 VOUT 引脚之间连接一个合适的电阻（RFB1）。对于 VOUT 超过 3.3V 的应用，请在 FB 与 GND 引脚之间连接一个合适的电阻（RFB2）。使用公式（1）和（2）粗略地计算出电阻值：

$$R_{FB1} = \frac{232 \times (V_{OUT} - 1)}{33.2 - 10V_{OUT}}, V_{OUT} < 3.3V \quad (1)$$

$$R_{FB2} = \frac{232}{10V_{OUT} - 33.2}, V_{OUT} > 3.3V \quad (2)$$

### 工作频率

开关频率可以通过连接在  $R_{freq}$  引脚和地之间的电阻来调整。 $R_{freq}$ 电阻调节的开关频率范围为 200 kHz 至 1.8MHz， $R_{freq}$ 值计算公式（3）如下：

$$RT(K\Omega) = \left( \frac{1}{f_{sw}(KHz)} - 3.3 \times 10^{-5} \right) \times 1.346 \times 10^4 \quad (3)$$

表 1 中显示了常用工作频率的外部电阻值的对应关系。

表1 常用工作频率与阻值

Fsw	R <sub>3</sub> (R <sub>Fsw</sub> )
200 KHz	66.5 KΩ
400 KHz	33.2 KΩ
800 KHz	16.5 KΩ
1100 KHz	11.8 KΩ
1800 KHz	7.15 KΩ

### 欠压锁定点设置

FHT3550A支持可调输入欠压锁定 (UVLO),其迟滞可通过EN引脚分压电阻实现特定应用的上电和断电要求。

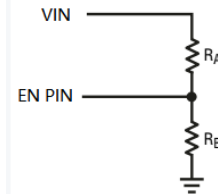


图2 欠压锁定分压电路

当输入电压VIN下降，分压至EN引脚的电压低于 1.12V，模块将停止工作。反之，随着输入电压VIN的升高，分压至EN引脚的电压高于1.22V，模块将开始工作。

### 选择输入电容

FHT3550A内置了 1个 10μF和2个1μF 输入陶瓷电容。这对于常用应用来说足以。为了最大限度地降低输入电压纹波，可以在VIN引脚旁边放置额外的外部电容。使用低ESR陶瓷电容有助于实现最佳性能。电容随温度变化很大。建议使用 X5R 和 X7R 陶瓷电介质电容，因为其温度特性相对稳定。不建议使用其他类型的电容，如Y5V和Z5U，因为它们频率、温度和偏置电压处会降低较多容量。

## 应用信息(续)

电容的纹波电流额定值必须超过变换器的最大输入纹波电流。输入纹波电流可以根据公式 (4) 来估算:

$$I_{CIN} = I_{OUT} \times \sqrt{\frac{V_{OUT}}{V_{IN}} \times (1 - \frac{V_{OUT}}{V_{IN}})} \quad (4)$$

最差情况为  $V_{IN} = 2V_{OUT}$ 。为简单起见, 请选择额定 RMS 电流超过最大负载电流一半的输入电容。

输入电容的容值对变换器输入电压纹波有决定性影响。如果应用中存在输入电压纹波要求, 请选择符合规格的外部电容。

使用公式 (5) 估算输入电压纹波:

$$\Delta V_{IN} = \frac{I_{OUT}}{F_{SW} \times C_{IN}} \times \frac{V_{OUT}}{V_{IN}} \times (1 - \frac{V_{OUT}}{V_{IN}}) \quad (5)$$

## 选择输出电容

FHT3550A 内置了一个  $10\mu\text{F}$  的输出陶瓷电容以稳定工作。为了减少输出纹波并提高负载瞬态响应, 建议尽可能靠近电路板添加外部电容。

为获得最佳性能, 建议使用低 ESR 陶瓷电容。电容随温度变化很大。建议使用 X5R 或 X7R 陶瓷电介质电容, 因为其温度特性相对稳定。不建议使用其他类型的电容, 如 Y5V 和 Z5U, 因为它们在频率、温度和偏置电压处会降低较多容量。可以在单个或多个并联的电容配置中尝试  $10 - 47\mu\text{F}$  初始电容值。输出电压纹波可根据公式 (6) 估算出:

$$\Delta V_{OUT} = \frac{V_{OUT}}{f_{SW} \times L} \times (1 - \frac{V_{OUT}}{V_{IN}}) \times (R_{ESR} + \frac{1}{8 \times f_{SW} \times C_{OUT}}) \quad (6)$$

使用陶瓷电容时, 开关频率处的阻抗主要由电容决定。输出电压纹波主要由电容引起。为简化计算, 可以通过公式 (7) 估算出输出电压纹波:

$$\Delta V_{OUT} = \frac{V_{OUT}}{8 \times f_{SW}^2 \times L \times C_{OUT}} \times (1 - \frac{V_{OUT}}{V_{IN}}) \quad (7)$$

## 输入保险丝

一般应用中需要在电源模块的输入端使用保险丝。当有持续的反向电压可能时, 应使用保险丝而不是电流限制功能。为安全起见, 建议在未接地的输入电源线上安装一个 **Fast Blow** 保险丝。安装应用必须遵守所有相关的安全标准和规定。

## 散热注意事项

由于 FHT3550A 具有极高的转换效率和极低的功耗, 因此可适应非常宽泛的环境温度。但是, 如果需要在较高的环境温度下运行或提供大量的连续功率, 则可能需要降低输出电流。根据输入电压、输出功率和环境来确定电流的降额。可以参考典型性能特性章节中的温度上升曲线图。其他尺寸和层数的板子可能表现出不同的热特性, 这给用户在系统的线路、负载和环境运行条件下验证正确的操作带来了不便。

FHT3550A 的过温关断温度为  $175^\circ\text{C}$ , 所以应小心布局电路以确保良好的散热性能。大部分热从 FHT3550A 模块的底层和 PCB 的散热焊盘散出。因此, 较差的 PCB 设计会导致散热不良, 从而降低产品的性能和可靠性。

## PCB 布局指南

FHT3550A 的高集成度可以减轻甚至消除 PCB 的布板困难。为获得最佳电气和散热性能, 良好的 PCB 布局至关重要。为获得最佳效果, 请参考图 3 并遵循以下指南:

1. 功率层 (VIN、VOUT、和 GND) 请使用大面积铺铜, 以最大限度地降低导通损耗和热应力。
2. 使用多个过孔连接电源板至内层板。

## 应用信息(续)

3. 将过孔与模块板上的焊盘和过孔分开放置。这些过孔可以为 PCB 内部平面提供良好的连接和热通道。
4. 将陶瓷输入和输出电容靠近模块引脚放置，以最大限度地限制高频噪声。
5. 尽可能使用宽而短的走线。
6. RFB 电阻尽可能靠近 FB 引脚。

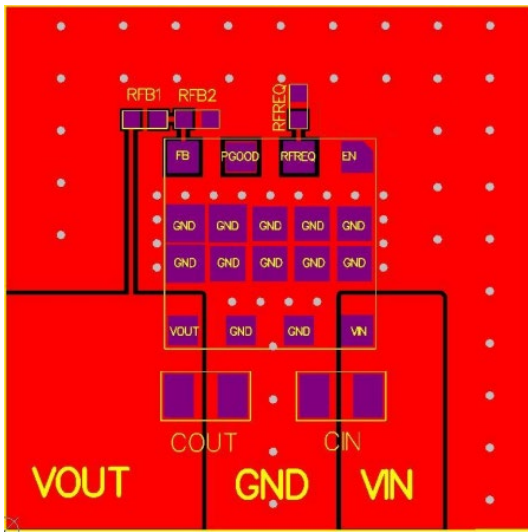
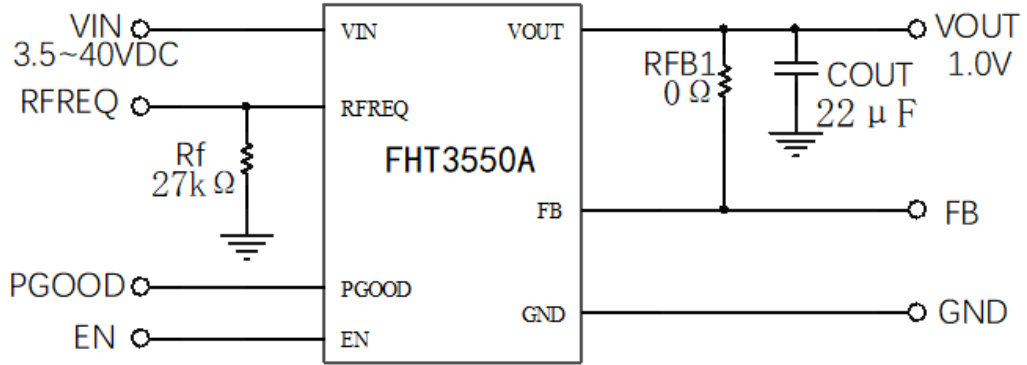


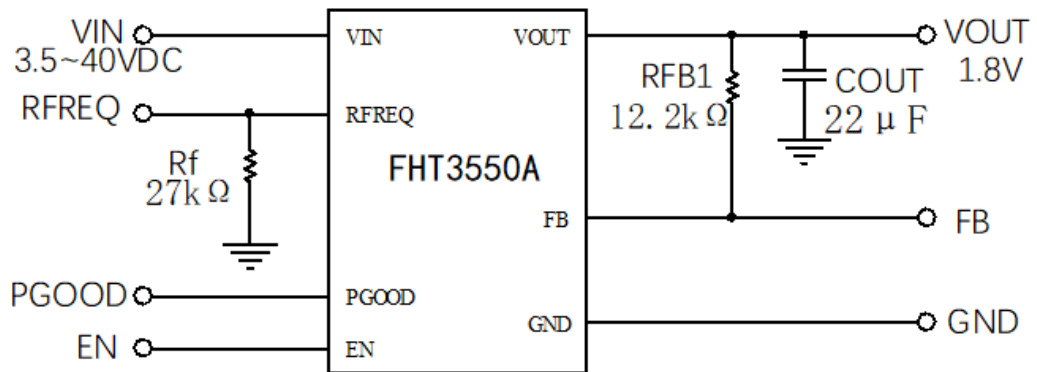
图3 PCB布局参考

## 典型应用电路

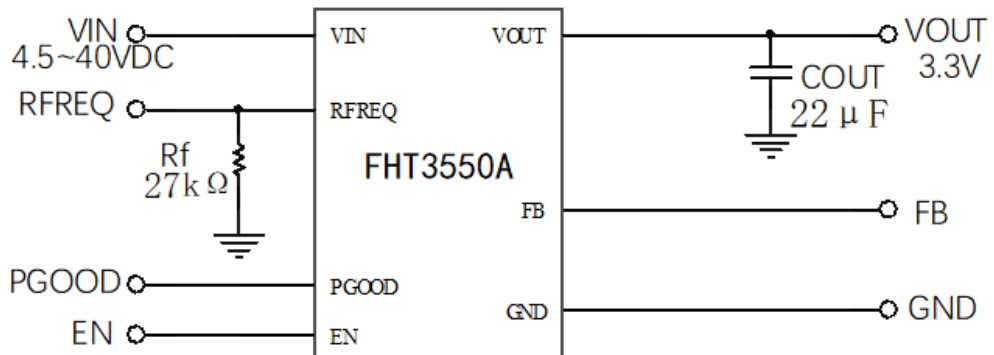
1.0V 输出典型应用电路



1.8V 输出典型应用电路

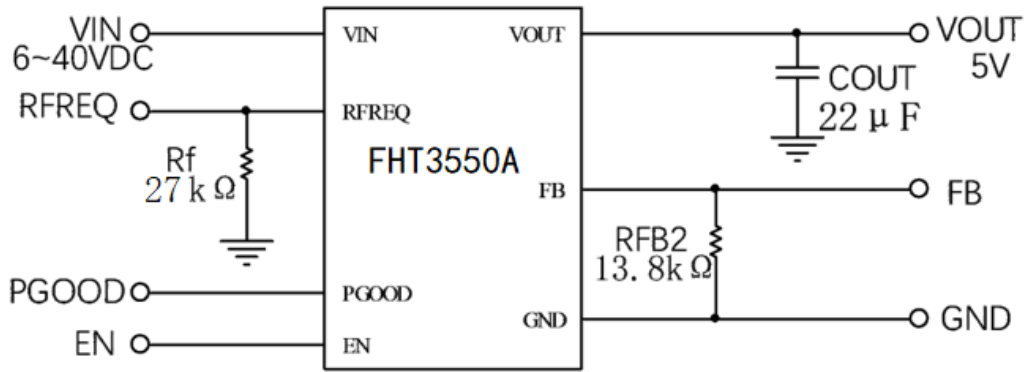


3.3V 输出典型应用电路

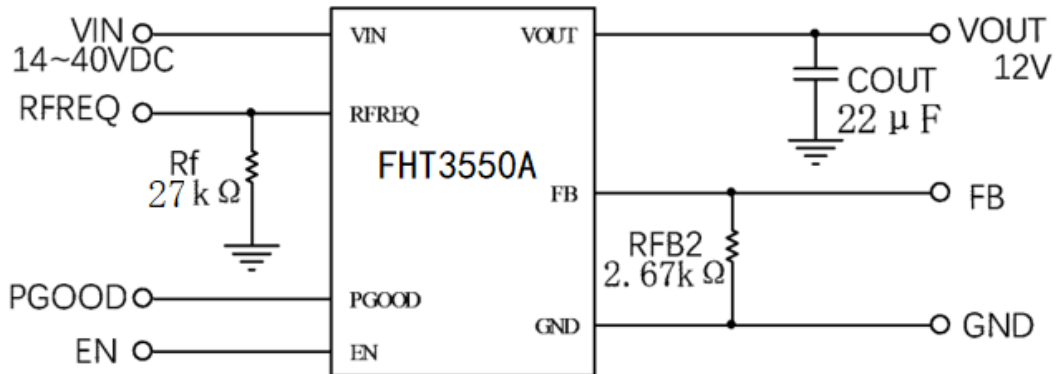


## 典型应用电路

5V 输出典型应用电路



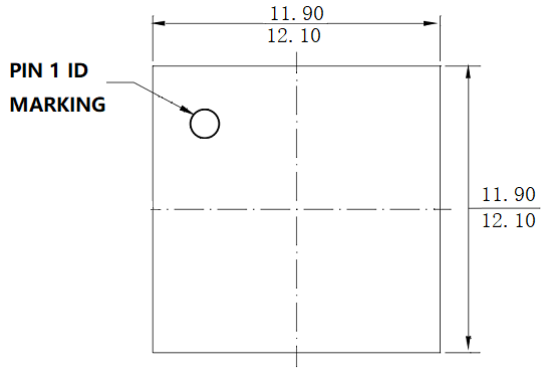
12V 输出典型应用电路



## 封装信息

LGA-18

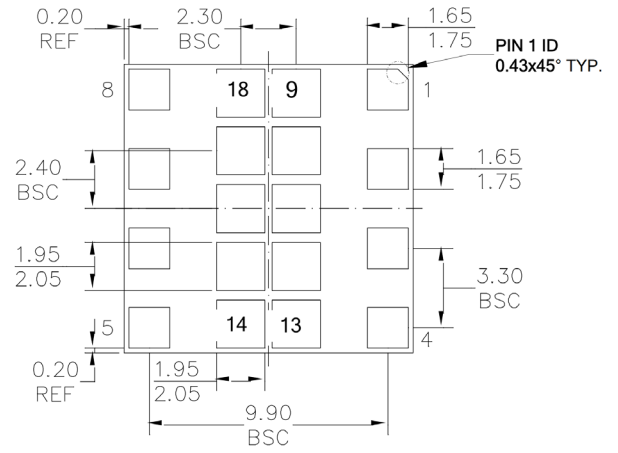
(12mm×12mm×4.32mm)



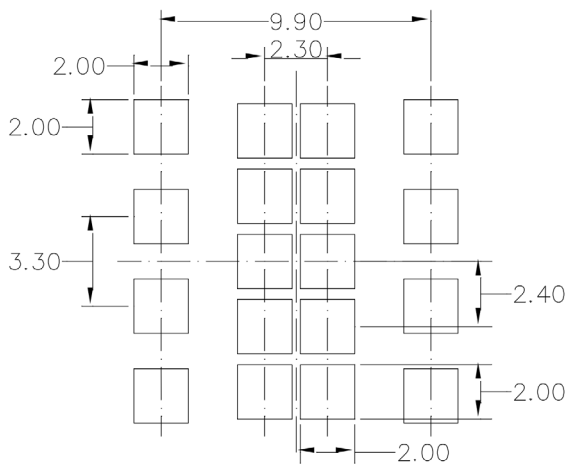
顶视图



侧视图



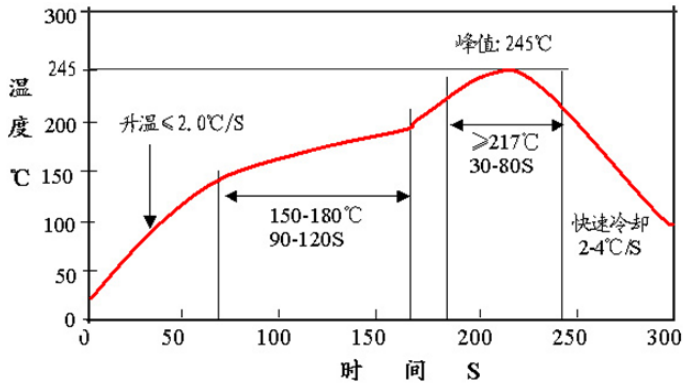
底视图



推荐焊盘

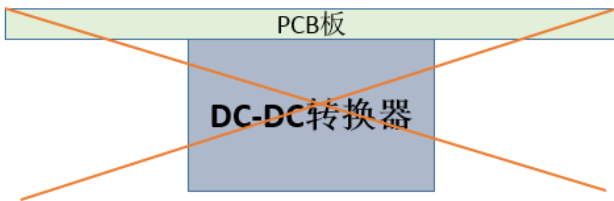
## 焊接及存储注意事项

### 回流焊焊接曲线推荐



注意:

1、由于模块体积较大，请不要将模块置于板底过回流焊，避免模块掉落



2、对于散装和已拆封原包装的产品,要放干燥箱内保存(干燥箱的相对湿度要求在10%以内),对于未拆封原包装的产品,尽可能放干燥箱内保存。

3、上板前,需要严格遵照烘烤条件烘干样品:125°C情况下烘干48小时以上,并控制回流焊温度在245°C以内。



## 版本信息

版本号	日期	变更内容	变更页码
V1.0	2023.12.28	初版	
V1.1	2024.3.22	订购信息	2

## X-ON Electronics

Largest Supplier of Electrical and Electronic Components

*Click to view similar products for [Switching Power Supplies](#) category:*

*Click to view products by [Fenghua Advanced](#) manufacturer:*

Other Similar products are found below :

[70841011](#) [73-551-0005](#) [73-551-0048](#) [EVS57-5R3/A](#) [FAS-002](#) [AAD600S-4-OP](#) [MS924](#) [HWS50A-5/RA](#) [KD0204](#) [9021](#) [LDIN100150](#) [FAP-001](#) [FP80](#) [FRV7000G](#) [22929](#) [CQM1IA121](#) [VI-PU22-EXX](#) [LDIN5075](#) [432703037161](#) [VI-LUL-IU](#) [LPM000-BBAR-08](#) [LPM000-BBAR-07](#) [08-30466-1055G](#) [DMB-EWG](#) [CQM1IPS01](#) [SP-300-5](#) [MAP40-S233](#) [CQM1-IPS02](#) [VI-MUL-ES](#) [22829](#) [08-30466-0028G](#) [96PSR-A460WOTH-2](#) [G06-Q01](#) [GHA300F-12-SNF](#) [MTA040009A](#) [FSA150024A](#) [VI-RUR22-EWXX](#) [VI-PU03-EYW](#) [VI-QCWB3-CSV](#) [HLS30ZE-NT8](#) [UT1404-7](#) [ERP-350-12](#) [S8FSG01512C](#) [VI-PU22-EYY](#) [XPFM201A+](#) [S8FS-G15015C](#) [S8FS-G05005C](#) [S8FS-G03015C](#) [08-30466-020WG](#) [08-30466-1040G](#)