



# 承认书

## SPECIFICATION FOR APPROVAL

客户名称:

Customer

品 名: 色码电感器

Part name Axial color code inductor

规 格: LGA 0307-XXX X X XX E

Product SPEC

版 本 号: V1.4

Version

日 期: 2021/10/14

Date

客户 Customer			制造 Manufacturer		
确认 Approval			确认 Approval		
检验 Inspector	审核 Checker	批准 Approver	拟制 Designer	审核 Checker	批准 Approver
			夏少平	贺义勇	张惠霞



### 1、订货代码 HOW TO ORDER

举例 For example

LGA	0307	—	1R8	K	P	52	E
↓	↓	↓	↓	↓	↓	↓	↓
A:	B	C	D	E	F	G	B:

产 品 类 别※ Product type	
LGA	轴向色码电感器 Axial color code inductor

尺 寸 Dimensions (mm)		
类型 Type	外径 D <sub>max</sub>	体长 L <sub>max</sub>
0307	2.8	7.0

C:

标称电感量 Inductance (μH)
<p>前两位数字为有效数字, 后一位数字表示零的个数。 The first two digits are significant, and the third digit is number of zeros. *例如 For example: 100=10 μH 101=100 μH 5R6=5.6 μH R47=0.47 μH</p>

D:

感量偏差 Tolerance	
J	±5.0%
K	±10%
M	±20%

E:

包 装 方 式 Packaging style		
编带 Tape & reel	P	盒带包装 Ammo
	T	卷带包装 Reel
散包装 Bulk	F	直脚轴向 Axial
	L	直脚成型 Straight lead formed
	V	弯脚成型 Bent lead formed
	VK	弯脚 K 型 Bent lead K formed

F:

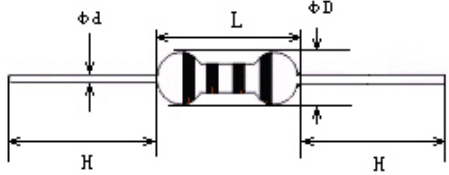
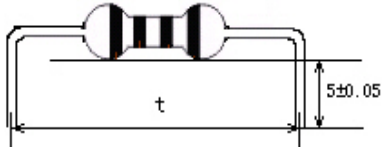
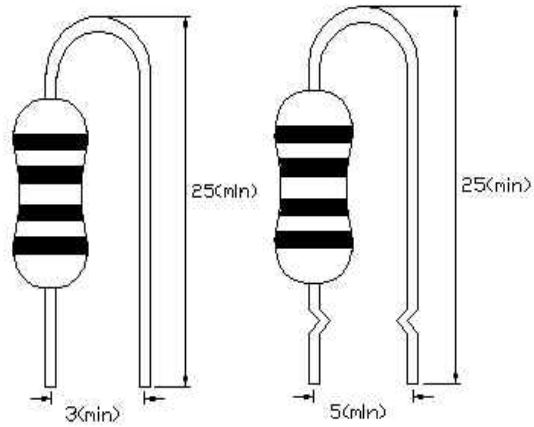
引 脚 形 式 Lead configuration		
编带 Tape & reel	26	编带内距: 26mm Tape width:
	52	编带内距: 52mm Tape width:
引 脚 成 型 Formed lead	05	引脚脚距: 5.08mm Formed lead pitch:
	07	引脚脚距: 7.5mm Formed lead pitch:
	10	引脚脚距: 10.0mm Formed lead pitch:
	12	引脚脚距: 12.5mm Formed lead pitch:
	15	引脚脚距: 15.0mm Formed lead pitch:
	17	引脚脚距: 17.5mm Formed lead pitch:
20	引脚脚距: 20.0mm Formed lead pitch:	

G:

备 注 Remark	
E	无铅 Lead Free
空格 Blank	含铅 Lead Contained

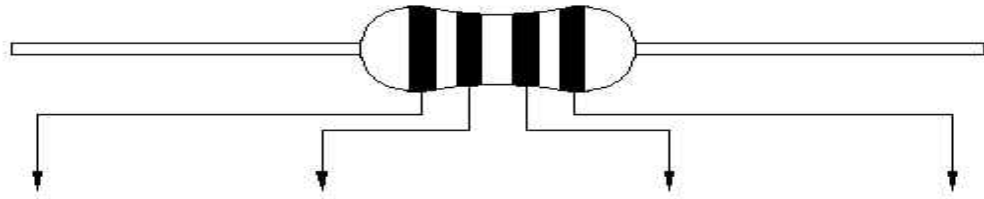


2、外形尺寸 EXTERNAL DIMENSIONS

类型 Type	尺寸 Body size (mm)					 <p>轴向 (Axial)</p>
	$\phi D \leq$	$L \leq$	$t = t_0 \pm 0.6$	$\phi d$	$H \geq$	
LGA0307	2.8	7.0	$t_0 = 10; 12.5$	$0.50 \pm 0.05$	20	 <p>直脚成型 (L type)</p>  <p>弯脚成型 (V type)      弯脚 K 型 (VK type)</p>



### 3、色码标记代号 MARKING



	标称电感量 Nominal inductance ( $\mu$ H )			感量偏差 Tolerance
	第一色环 1 <sup>st</sup> color zone	第二色环 2 <sup>nd</sup> color zone	第三色环 3 <sup>rd</sup> color zone	第四色环 4 <sup>th</sup> color zone
	第一数字 1 <sup>st</sup> digit	第二数字 2 <sup>nd</sup> digit	第三数字 3 <sup>rd</sup> digit	
黑 Black	0	0	$\times 10^0$ (1)	M: $\pm 20\%$
棕 Brown	1	1	$\times 10^1$ (10)	
红 Red	2	2	$\times 10^2$ (100)	
橙 Orange	3	3	$\times 10^3$ (1000)	
黄 Yellow	4	4	$\times 10^4$ (10000)	
绿 Green	5	5	$\times 10^5$ (100000)	
蓝 Blue	6	6		
紫 Purple	7	7		
灰 Gray	8	8		
白 White	9	9		
金 Gold	/	/	$\times 10^{-1}$ (0.1)	J: $\pm 5\%$
银 Silver	/	/	$\times 10^{-2}$ (0.01)	K: $\pm 10\%$

\*例如 e.g. :

标称电感量及偏差为 22 $\mu$ H,  $\pm 5\%$ 的电感器其色码为: 红+红+黑+金;

If nominal inductance & tolerance is 22 $\mu$ H,  $\pm 5\%$ , respectively red+red+black+gold should be marked;

标称电感量及偏差为 1.0 $\mu$ H,  $\pm 10\%$ 的电感器其色码为: 棕+黑+金+银;

If nominal inductance & tolerance is 1.0 $\mu$ H,  $\pm 10\%$ , respectively brown+black+gold+silver should be marked;

标称电感量及偏差为 0.22 $\mu$ H,  $\pm 20\%$ 的电感器其色码为: 红+红+银+黑。

If nominal inductance & tolerance is 0.22 $\mu$ H,  $\pm 20\%$ , respectively red+red+silver+black should be marked.



**4. 电性能参数及测试条件 ELECTRICAL CHARACTERISTICS & TEST CONDITIONS**

**LGA0307 型电感器电性能参数及测试条件**

LGA0307 TYPE INDUCTORS ELECTRICAL CHARACTERISTICS & TEST CONDITIONS

LGA0307 类型 Type	电感量 Inductance ( $\mu\text{H}$ )	误差 Tolerance	Q (min)	直流电阻 RDC ( $\Omega$ ) max	测试频率 Test frequency (MHz)	自谐频率 SRF (MHz) min	额定电流 Rated current I <sub>bc</sub> (mA) max
LGA0307-R22	0.22	M: $\pm 20\%$	35	0.40	25.2	150	400
LGA0307-R27	0.27			0.43			380
LGA0307-R33	0.33			0.48			370
LGA0307-R39	0.39			0.51			350
LGA0307-R47	0.47			0.56			330
LGA0307-R56	0.56		40	0.61			320
LGA0307-R68	0.68			0.67			310
LGA0307-R82	0.82			0.74			290
LGA0307-1R0	1.0			0.80			270
LGA0307-1R2	1.2			K: $\pm 10\%$			50
LGA0307-1R5	1.5	1.0	250				
LGA0307-1R8	1.8	1.1	240				
LGA0307-2R2	2.2	1.2	230				
LGA0307-2R7	2.7	1.3	220				
LGA0307-3R3	3.3	1.4	210				
LGA0307-3R9	3.9	1.6	200				
LGA0307-4R7	4.7	1.7	190				
LGA0307-5R6	5.6	1.9	180				
LGA0307-6R8	6.8	2.0	175				
LGA0307-8R2	8.2	2.2	165				
LGA0307-100	10	2.5	160				
LGA0307-120	12	J: $\pm 5\%$	50	2.5	2.52	19	150
LGA0307-150	15			2.8			145
LGA0307-180	18			3.1			140
LGA0307-220	22			3.4			130
LGA0307-270	27			3.8			125
LGA0307-330	33			4.1			120
LGA0307-390	39			4.5			115
LGA0307-470	47			4.9			110
LGA0307-560	56			5.3			105
LGA0307-680	68			5.8			100
LGA0307-820	82	6.3	95				
LGA0307-101	100	7.0	90				
LGA0307-121	120	0.796	50	13.0	0.796	3.8	90
LGA0307-151	150			15.0			85
LGA0307-181	180			16.0			80
LGA0307-221	220			17.0			75
LGA0307-271	270			19.0			65
LGA0307-331	330			20.0			60
LGA0307-391	390			22.0			55
LGA0307-471	470			24.0			52
LGA0307-561	560			26.0			50
LGA0307-681	680			28.0			45
LGA0307-821	820	30.0	40				
LGA0307-102	1000	33.0	40				
测试仪器 Test equipment	HP4285A (HP4286A, HP4287A)			HP4338B		HM9461	HP42841A
环境温度 Ambient temperature	18~25℃						
环境湿度 Ambient humidity	45%~75%						

# 特殊要求的产品可以根据客户要求生产

The products can be customized according to customer requirement.



### 5. 可靠性试验项目及要求: ITEM AND REQUIREMENT OF RELIABILITY TEST

项目 Item	性能要求 Specification	试验条件及方法 Test methods and remarks
1 工作温度范围 Operating temperature range	-25~+85℃	
2 储存温度范围 Storage temperature range	+5~+35℃	
3 外观和外形尺寸 Appearance & dimensions	符合产品规范和公差要求 Conformity to the product specification	目测, 精度不低于 0.02 mm 的游标卡尺测量 Eyeball; vernier calliper with precision no lower than 0.02mm
4 L 值、Q 值 Inductance、Q	在规定的允许范围内 Within the specified tolerance	电感量和 Q 值在规定的测试频率下, 用 HP4285A 进行测试。 Condition: at specified test frequency. Test equipment: HP4285A
5 直流电阻 DC resistance	在规定的允许范围内 Within the specified tolerance	测试仪器: HP4338B Test equipment: HP4338B
6 自谐振频率 Self-resonance frequency	在规定的允许范围内 Within the specified tolerance	测试仪器: 射频/阻抗材料分析仪 HP4291A Test equipment: HP4291A
7 额定电流 Rated current	在规定的允许范围内 Within the specified tolerance	电感值变化 10%、温升 20℃ 以内的最大直流电流。 The maximum DC value having inductance within 10% and temperature increase within 20℃ by the application of DC bias.
8 引出端强度 Terminal strength	外观无可见损伤、引线不断 There shall be no evidence of damage during the test and the lead no breakage.	拉力: 沿轴向施加 2kgf, 持续时间: 5s Pull: adding 2kgf down axial Duration: 5s 弯折循环: 在靠近端子末端将引线弯折 90 度后还原持续 5s, 再向反方向重复一次为一个循环。重复 2 次 Bucking cycle: buck lead 90° at the end of closing terminal and then reset keeping 5s, redoing one time at the counter is one cycle. Repeat two times.
9 耐焊接热 Resistance to soldering heat	$\Delta L/L \leq \pm 5\%$ $\Delta Q/Q \leq \pm 20\%$	焊锡温度: 270±5℃ 浸锡时间: 10±1s 恢复时间: 1~2 小时 Tin review: 270±5℃ Duration: 10±1s Recovery: 1~2hours
10 可焊性 Solder ability	引线的表面圆周覆盖率不小于 95% Leads shall be at least 95% areas covered with a new solder coating.	焊锡温度: 250±5℃ 浸锡时间: 2±0.5s Tin review: 250±5℃ Duration: 2±0.5s
11 标记耐溶剂性 Resistance to solvent	标志无可见损伤 There shall be no evidence of damage	溶剂温度: 25±5℃ Solvent temperature: 25±5℃ 将棉球和样品浸在溶剂中 1min, 在样品有标志部位用棉球擦 3 次。 There shall be put the cotton ball and sample steep in dissolvent 1min, at sample's notation area brush 10 times, repeat 3 times
12 介质耐压 Dielectric Withstanding Voltage	无弧光、击穿或损伤。 There shall be no arc, breakdown or damage.	在外封和引线间施加直流电压 500V, 持续 60 秒。 Apply 500VDC between outer coating and terminal for 60sec.
13 绝缘电阻 Insulation resistance	$IR \geq 100M\Omega$	在外封和引线间施加直流电压 500V, 持续 60 秒。 Apply 500VDC between outer coating and terminal for 60sec.
14 温度特性 Temperature characteristic	$\Delta L/L \leq \pm 5\%$ $\Delta Q/Q \leq \pm 20\%$	以 20℃ 电感量为基准, 在 -25℃—+85℃ 测量电感量 Measurement shall be made at an ambient temp of -25℃—+85℃ reference inductance shall be measured at 20℃.
15 高温试验 High temperature life test	$\Delta L/L \leq \pm 10\%$ $\Delta Q/Q \leq \pm 30\%$	温度: 85±2℃, 试验时间: 96 小时 Test temperature: 85±2℃, Time: 96hours

备注: 1、如无特别指定时, 电性能测试应在常温、常湿中恢复 1~2 小时, 然后立即测试。

2、若测试结果有争议时, 仲裁试验结果用标准大气条件为: 温度: 25±1℃, 相对湿度 48%~52%, 气压: 86~106kPa。

Note: 1. In the event of no special requirement, the measurement shall be conducted immediately after a recovery of 1~2 hours under the standard condition.

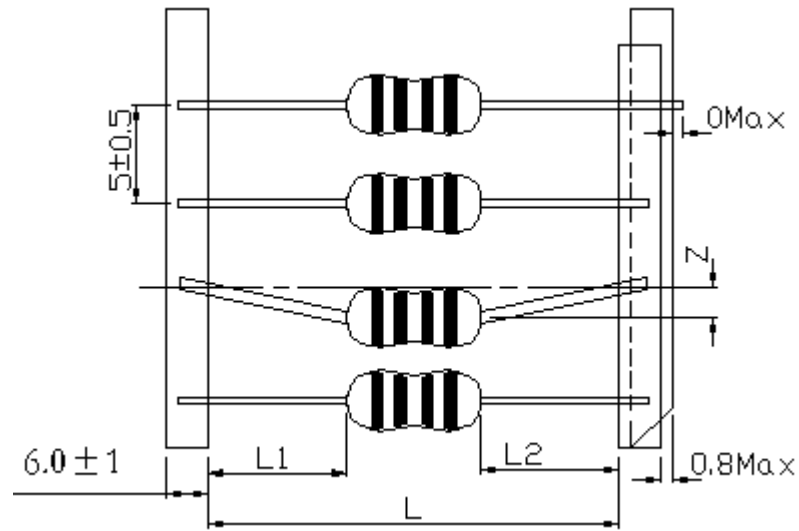
2. In the event of any dispute, the standard condition for arbitration shall be as follows: 25±1℃ of temperature, 48%~52% RH and 86~106kPa air pressure.



6. 包装方式 PACKAGING STYLE

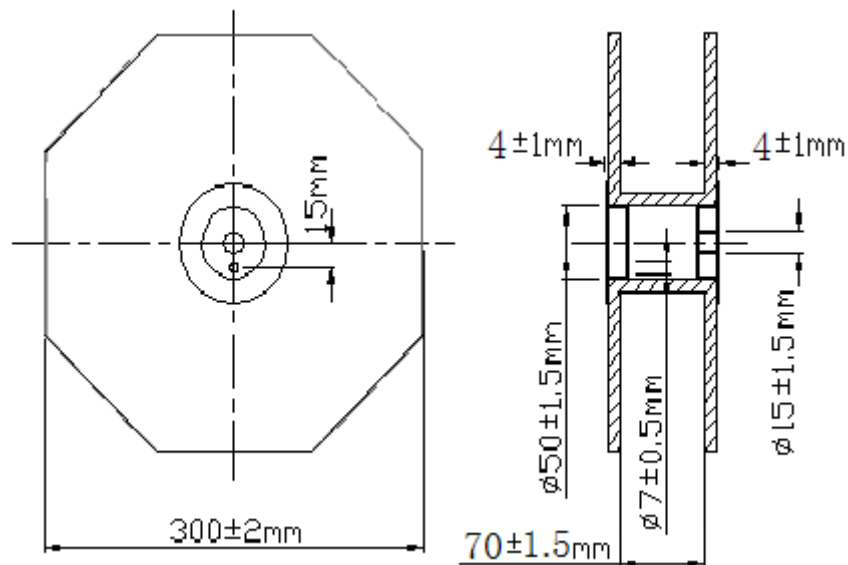
● 编带尺寸 Taping dimensions

单位 UNIT: mm



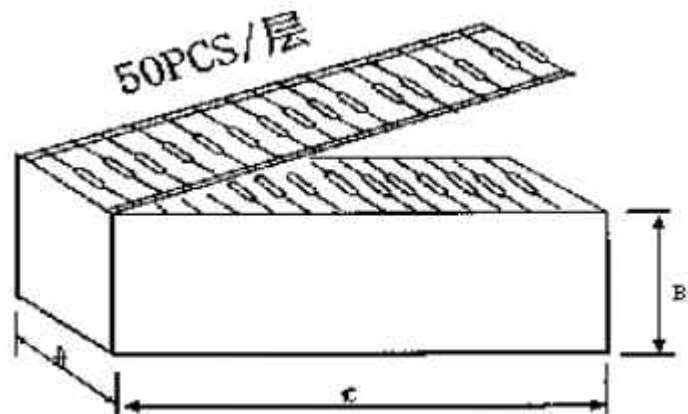
编带方式 Tape style	L	Z	L1-L2
编带内距:26 Tape width	$26 \pm 1.0$	0.8 Max	1.0 Max
编带内距:52 Tape width	$52 \begin{matrix} +2.0 \\ -1.0 \end{matrix}$	1.2 Max	

● 卷带包装尺寸 Tape & reel packaging dimensions





● 盒带包装尺寸 Ammo packaging dimensions



● 包装盒尺寸 Dimensions of box

单位 UNIT: mm

编带类型 Tape type	尺寸 Dimensions (±5mm)		
	A	B	C
52	75	60	256
26	50	110	256

● 包装数量 Packaging quantity

包装方式 Packaging style	盒带包装 Ammo	卷带包装 Tape & reel	散包装 Bulk
包装数量 Quantity	2000	4000	1000

# 可根据用户需求包装

Packaging according to customer's requirement



## X-ON Electronics

Largest Supplier of Electrical and Electronic Components

*Click to view similar products for [Fixed Inductors](#) category:*

*Click to view products by [Fenghua Advanced](#) manufacturer:*

Other Similar products are found below :

[CR43NP-680KC](#) [CR54NP-470LC](#) [CR54NP-820KC](#) [CR54NP-8R5MC](#) [70F224AI](#) [MGDQ4-00004-P](#) [MHL1ECTTP18NJ](#) [MHQ1005P10NJ](#)  
[MHQ1005P1N0S](#) [MHQ1005P2N4S](#) [MHQ1005P3N6S](#) [MHQ1005P5N1S](#) [MHQ1005P8N2J](#) [PE-51506NL](#) [PE-53601NL](#) [PE-53602NL](#) [PE-](#)  
[53630NL](#) [PE-53824SNLT](#) [PE-92100NL](#) [PG0434.801NLT](#) [PG0936.113NLT](#) [9220-20](#) [9310-16](#) [PM06-2N7](#) [PM06-39NJ](#) [A01TK](#) [1206CS-](#)  
[471XJ](#) [HC2LP-R47-R](#) [HC2-R47-R](#) [HC3-2R2-R](#) [HC3-R50-R](#) [HC8-1R2-R](#) [HCF1305-3R3-R](#) [1206CS-151XG](#) [RCH664NP-140L](#) [RCH664NP-](#)  
[4R7M](#) [RCH8011NP-221L](#) [RCP1317NP-332L](#) [RCP1317NP-391L](#) [RCR1010NP-470M](#) [RCR110DNP-331L](#) [DH2280-4R7M](#) [DS1608C-106](#)  
[ASPI-4020HI-R10M-T](#) [B10TJ](#) [B82498B3101J000](#) [ELJ-RE27NJF2](#) [1812CS-153XJ](#) [1812CS-183XJ](#) [1812CS-223XJ](#)