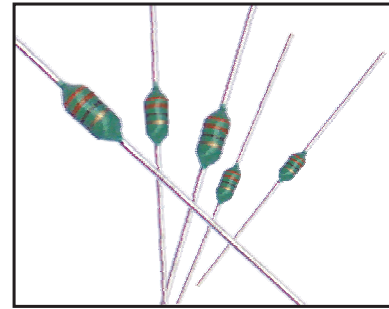


## LGA型色碼電感器 LGA TYPE COLOR CODE INDUCTORS

### 訂貨代碼 HOW TO ORDER

#### 舉例FOR EXAMPLE

LGA	0307	-	220	K	P	52
↓	↓	↓	↓	↓	↓	↓
A	B	C	D	E	F	



A:

產品類別 Product type	
LGA	軸向色碼電感器 Axial color code inductor

B:

本體尺寸 Body Dimensions(mm)		
類型 Type	外徑 Dmax	體長 Lmax
0204	2.3	4.2
0307	2.8	7.0
0410	4.0	10.5
0510	5.0	10.5

C:

標稱電感量 Nominal Inductance( $\mu$ H)
<p>★前兩位數字為有效數字，後一位數字表示零的個數。 The first two digits are significant, and the third digit is number of zero</p> <p>例如For example: 101=100 <math>\mu</math>H 5R6=5.6 <math>\mu</math>H R22=0.22 <math>\mu</math>H</p>

D:

感量偏差 Tolerance	
J	$\pm 5\%$
K	$\pm 10\%$
M	$\pm 20\%$

E:

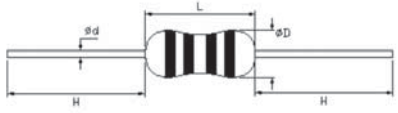
包裝方式 Packaging style		
編帶 Tape & reel	P	盒帶包裝 Ammo
	T	卷帶包裝 Reel
散包裝 Bulk	F	直腳軸向 Axial
	L	直腳成型 Straight lead formed
	V	彎腳成型 Bent lead formed
	VK	彎腳K型 Bent lead K formed

F:

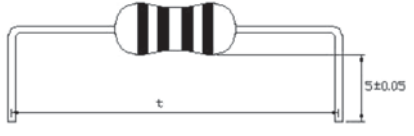
引腳形式 Lead configuration		
編帶 Tape & reel	26	編帶內距: 26 Tape width:
	52	編帶內距: 52 Tape width:
引腳成型 Formed lead	05	引腳腳距: 5.08mm Formed lead pitch;
	07	引腳腳距: 7.5mm Formed lead pitch;
	10	引腳腳距: 10.0mm Formed lead pitch;
	12	引腳腳距: 12.5mm Formed lead pitch;
	15	引腳腳距: 15.0mm Formed lead pitch;
	17	引腳腳距: 17.5mm Formed lead pitch;
	20	引腳腳距: 20.0mm Formed lead pitch;

• 外形尺寸  
EXTERNAL DIMENSIONS

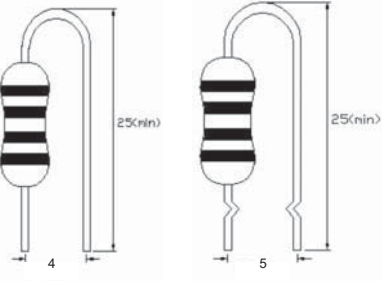
類型 Type	尺寸 Dimensions (mm)				
	$\phi D \leq$	$L \leq$	t	$\phi d$	$H \geq$
LGA0204	2.3	4.2	t=5.08 ± 0.6 t=7.50 ± 0.6	0.50 ± 0.05	20
LGA0307	2.8	7.0	t=10.0 ± 0.6 t=12.5 ± 0.6	0.50 ± 0.05	
LGA0410	4.0	10.5	t=12.5 ± 0.6 t=15.0 ± 0.6 t=17.5 ± 0.6 t=20.0 ± 0.6	0.60 ± 0.05	
LGA0510	5.0	10.5	t=15.0 ± 0.6 t=17.5 ± 0.6 t=20.0 ± 0.6	0.60 ± 0.05	



轴向 (Axial)

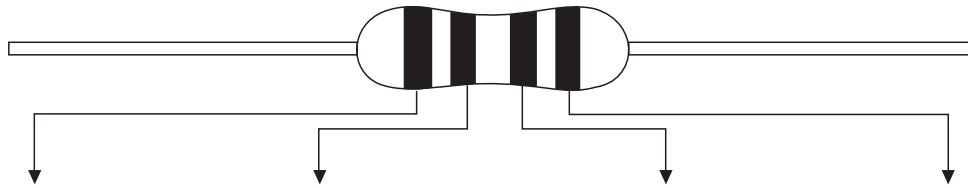


直脚成型 (L type)



彎脚成型 (V type) 彎脚K型 (VK type)

• 色碼標記代號  
MARKING



	標稱電感量 Nominal inductance			感量偏差 Tolerance
	第一色環 1 <sup>st</sup> color zone	第二色環 2 <sup>nd</sup> color zone	第三色環 3 <sup>rd</sup> color zone	第四色環 4 <sup>th</sup> color zone
	第一數字 1 <sup>st</sup> digit	第二數字 2 <sup>nd</sup> digit	第三數字 3 <sup>rd</sup> digit	
黑 Black	0	0	$\times 10^0$ (1)	M: $\pm 20\%$
棕 Brown	1	1	$\times 10^1$ (10)	
紅 Red	2	2	$\times 10^2$ (100)	
橙 Orange	3	3	$\times 10^3$ (1000)	
黃 Yellow	4	4	$\times 10^4$ (10000)	
綠 Green	5	5	$\times 10^5$ (100000)	
藍 Blue	6	6		
紫 Purple	7	7		
灰 Gray	8	8		
白 White	9	9		
金 Gold	/	/	$\times 10^{-1}$ (0.1)	J: $\pm 5\%$
銀 Silver	/	/	$\times 10^{-2}$ (0.01)	K: $\pm 10\%$

例如: For example:

標稱電感量及偏差為 $22 \mu\text{H}$ ,  $\pm 5\%$ 的電感器其色碼為:紅+紅+黑+金;

If nominal inductance&tolerance is  $22 \mu\text{H}$ ,  $\pm 5\%$ , respectively, red+red+black+gold should be marked.

標稱電感量及偏差為 $1.0 \mu\text{H}$ ,  $\pm 10\%$ 的電感器其色碼為:棕+黑+金+銀;

If nominal inductance&tolerance is  $1.0 \mu\text{H}$ ,  $\pm 10\%$ , respectively, brown+black+gold+silver should be marked.

標稱電感量及偏差為 $0.22 \mu\text{H}$ ,  $\pm 20\%$ 的電感器其色碼為:紅+紅+銀+黑;

If nominal inductance&tolerance is  $0.22 \mu\text{H}$ ,  $\pm 20\%$ , respectively, red+red+silver+black should be marked.

備注:LGA0204由于體長較小,只標注前三條代表標稱電感量的色碼.

NOTE:only the first three color zones are marked on the body of LGA0204,due to the small body size.

# LGA型色碼電感器 LGA TYPE COLOR CODE INDUCTORS

## • 電性參數及測試條件 ELECTRICAL CHARACTERISTICS&TEST CONDITIONS

LGA0204型電感器電性能參數及測試條件  
LGA0204 TYPE INDUCTORS ELECTRICAL CHARACTERISTICS&TEST CONDITIONS

LGA0204 類型Type	標稱電感量 Nominal Inductance ( $\mu$ H)	誤差 Tolerance	Q (min)	直流電阻 RDC ( $\Omega$ ) max	測試頻率 Test frequency (MHZ)	自諧頻率 SRF (MHZ)min	額定電流 Rated current $I_{DC}$ (mA)max
LGA0204-R22	0.22	M: $\pm 20\%$	35	0.40	25.2	150	400
LGA0204-R27	0.27			380			
LGA0204-R33	0.33			370			
LGA0204-R39	0.39			350			
LGA0204-R47	0.47			330			
LGA0204-R56	0.56			320			
LGA0204-R68	0.68			310			
LGA0204-R82	0.82			290			
LGA0204-1R0	1.0			270			
LGA0204-1R2	1.2			K: $\pm 10\%$			40
LGA0204-1R5	1.5	80	250				
LGA0204-1R8	1.8	60	240				
LGA0204-2R2	2.2	45	230				
LGA0204-2R7	2.7	40	220				
LGA0204-3R3	3.3	38	210				
LGA0204-3R9	3.9	35	200				
LGA0204-4R7	4.7	32	190				
LGA0204-5R6	5.6	30	180				
LGA0204-6R8	6.8	28	175				
LGA0204-8R2	8.2	26	165				
LGA0204-100	10	J: $\pm 5\%$	40	2.5	2.52	24	160
LGA0204-120	12			22		150	
LGA0204-150	15			20		145	
LGA0204-180	18			18		140	
LGA0204-220	22			17		130	
LGA0204-270	27			16		80	
LGA0204-330	33			14		76	
LGA0204-390	39			13		74	
LGA0204-470	47			12		70	
LGA0204-560	56			11		68	
LGA0204-680	68	10	64				
LGA0204-820	82	9.5	46				
LGA0204-101	100	9.0	44				
LGA0204-121	120	8.0	42				
LGA0204-151	150	6.0	39				
LGA0204-181	180	5.5	37				
LGA0204-221	220	5.0	35				
測試儀器 Test equipment	HP4285A (HP4286A, HP4287A)			HP4338B		HM9461	HP42841A
環境溫度 Ambient temperature	18~25 $^{\circ}$ C						
環境濕度 Ambient humidity	45%~75%						

#特殊要求的產品可以根據客戶要求生產  
The products can be customized according to customer requirement.

## LGA0307型電感器電性能參數及測試條件

## LGA0307 TYPE INDUCTORS ELECTRICAL CHARACTERISTICS &amp; TEST CONDITIONS

LGA0307 類型Type	標稱電感量 Nominal Inductance ( $\mu$ H)	誤差 Tolerance	Q (min)	直流電阻 RDC max	測試頻率 Test frequency (MHZ)	自諧頻率 SRF (MHZ)min	額定電流 Rated current $I_{DC}$ (mA)max	
LGA0307-R22	0.22	M: $\pm 20\%$	35	0.40	25.2	150	400	
LGA0307-R27	0.27			0.43			380	
LGA0307-R33	0.33			0.48			370	
LGA0307-R39	0.39			0.51			350	
LGA0307-R47	0.47			40			0.56	330
LGA0307-R56	0.56						0.61	320
LGA0307-R68	0.68						0.67	310
LGA0307-R82	0.82						0.74	290
LGA0307-1R0	1.0		50		0.80	270		
LGA0307-1R2	1.2				0.90	260		
LGA0307-1R5	1.5				1.0	144	250	
LGA0307-1R8	1.8				1.1	131	240	
LGA0307-2R2	2.2			1.2	121	230		
LGA0307-2R7	2.7			1.3	110	220		
LGA0307-3R3	3.3			1.4	100	210		
LGA0307-3R9	3.9			1.6	94	200		
LGA0307-4R7	4.7		1.7	7.96	65	190		
LGA0307-5R6	5.6		1.9	56	180			
LGA0307-6R8	6.8		2.0	48	175			
LGA0307-8R2	8.2		2.2	37	165			
LGA0307-100	10		2.5	25	160			
LGA0307-120	12		2.5	21	150			
LGA0307-150	15		K: $\pm 10\%$	2.8	19	145		
LGA0307-180	18			3.1	17	140		
LGA0307-220	22			3.4	13	130		
LGA0307-270	27			3.8	9.6	125		
LGA0307-330	33			4.1	7.2	120		
LGA0307-390	39			4.5	6.3	115		
LGA0307-470	47	4.9		6.3	110			
LGA0307-560	56	5.3		6.2	105			
LGA0307-680	68	5.8		6.2	100			
LGA0307-820	82	6.3		5.7	100			
LGA0307-101	100	J: $\pm 5\%$		7.0	5.3	95		
LGA0307-121	120			13.0	4.8	90		
LGA0307-151	150			15.0	3.8	90		
LGA0307-181	180			16.0	3.5	85		
LGA0307-221	220			17.0	3.3	80		
LGA0307-271	270			19.0	3.0	75		
LGA0307-331	330		20.0	2.8	65			
LGA0307-391	390		22.0	2.6	60			
LGA0307-471	470		24.0	2.4	55			
LGA0307-561	560		26.0	2.25	55			
LGA0307-681	680	28.0	2.10	50				
LGA0307-821	820	30.0	1.95	45				
LGA0307-102	1000	33.0	1.85	40				
				1.40	40			
測試儀器 Test equipment	HP4285A (HP4286A, HP4287A)			HP4338B		HM9461	HP42841A	
環境溫度 Ambient temperature	18~25°C							
環境濕度 Ambient humidity	45%~75%							

#特殊要求的產品可以根據客戶要求生產  
The products can be customized according to customer requirement.

# LGA型色碼電感器 LGA TYPE COLOR CODE INDUCTORS

LGA0410型電感器電性能參數及測試條件  
LGA0410 TYPE INDUCTORS ELECTRICAL CHARACTERISTICS & TEST CONDITIONS

LGA0410 類型Type	標稱電感量 Nominal Inductance ( $\mu$ H)	誤差 Tolerance	Q (min)	直流電阻 RDC max	測試頻率 Test frequency (MHZ)	自諧頻率 SRF (MHZ)min	額定電流 Rated current $I_{dc}$ (mA)max
LGA0410-R22	0.22	M: $\pm 20\%$	45	0.10	25.2	300	1400
LGA0410-R27	0.27		45	0.11		270	1320
LGA0410-R33	0.33		45	0.12		250	1280
LGA0410-R39	0.39		45	0.13		230	1200
LGA0410-R47	0.47		45	0.14		220	1150
LGA0410-R56	0.56		45	0.15		200	1122
LGA0410-R68	0.68		45	0.16		190	1030
LGA0410-R82	0.82		45	10.17		172	980
LGA0410-1R0	1.0		45	0.19		157	920
LGA0410-1R2	1.2		50	0.21		144	880
LGA0410-1R5	1.5		50	0.23	131	830	
LGA0410-1R8	1.8		55	0.25	121	790	
LGA0410-2R2	2.2		55	0.28	110	750	
LGA0410-2R7	2.7		60	0.30	100	720	
LGA0410-3R3	3.3		65	0.34	94	670	
LGA0410-3R9	3.9		65	0.37	65	640	
LGA0410-4R7	4.7		70	0.39	56	620	
LGA0410-5R6	5.6		70	0.43	48	590	
LGA0410-6R8	6.8		75	0.48	37	550	
LGA0410-8R2	8.2		80	0.52	25	530	
LGA0410-100	10	65	0.58	21	500		
LGA0410-120	12	50	0.63	19	480		
LGA0410-150	15	50	0.72	17	460		
LGA0410-180	18	50	0.77	13	430		
LGA0410-220	22	50	0.84	9.6	410		
LGA0410-270	27	55	0.94	7.2	390		
LGA0410-330	33	55	1.03	6.3	370		
LGA0410-390	39	50	1.12	6.3	350		
LGA0410-470	47	45	1.22	6.3	340		
LGA0410-560	56	40	1.34	6.2	320		
LGA0410-680	68	40	1.47	5.7	305		
LGA0410-820	82	35	1.62	5.3	290		
LGA0410-101	100	30	1.80	4.8	275		
LGA0410-121	120	55	3.70	3.8	185		
LGA0410-151	150	45	4.20	3.5	175		
LGA0410-181	180	50	4.60	3.3	165		
LGA0410-221	220	55	5.10	3.0	155		
LGA0410-271	270	65	5.80	2.8	145		
LGA0410-331	330	65	6.40	2.6	137		
LGA0410-391	390	65	7.00	2.4	133		
LGA0410-471	470	60	7.70	2.25	126		
LGA0410-561	560	60	8.85	2.10	120		
LGA0410-681	680	55	9.40	1.95	113		
LGA0410-821	820	55	10.50	1.85	105		
LGA0410-102	1000	50	14.00	1.40	100		
測試儀器 Test equipment	HP4285A (HP4286A, HP4287A)			HP4338B		HM9461	HP42841A
環境溫度 Ambient temperature	18~25°C						
環境濕度 Ambient humidity	45%~75%						

#特殊要求的產品可以根據客戶要求生產  
The products can be customized according to customer requirement.

LGA0510型電感器電性能參數及測試條件  
LGA0510 TYPE INDUCTORS ELECTRICAL CHARACTERISTICS & TEST CONDITIONS

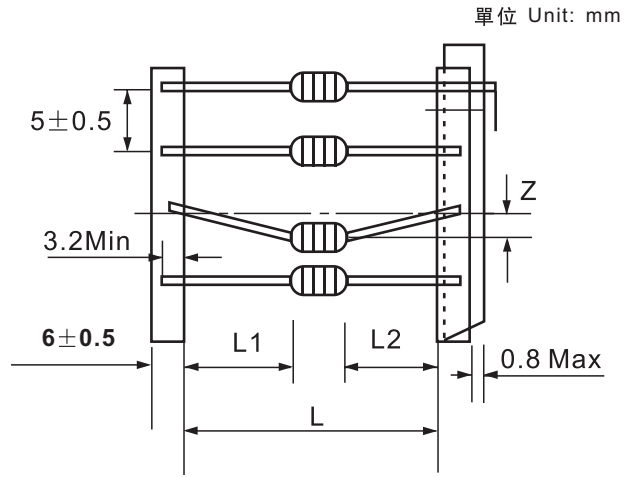
LGA0510 類型Type	標稱電感量 Nominal Inductance ( $\mu$ H)	誤差 Tolerance	Q (min)	直流電阻 RDC ( $\Omega$ )max	測試頻率 Test frequency (MHZ)	自諧頻率 SRF (MHZ)min	額定電流 Rated current $I_{DC}$ (mA)max
LGA0510-471	470	M: $\pm 20\%$  K: $\pm 10\%$  J: $\pm 5\%$	60	7.70	0.796	1.9	126
LGA0510-561	560		50	8.50		1.8	120
LGA0510-681	680		55	9.00		1.5	113
LGA0510-821	820		45	10.5		1.2	105
LGA0510-102	1000		0.252	45	14.0	1.0	100
LGA0510-122	1200			40	16.0	0.95	95
LGA0510-152	1500			40	21.6	0.90	90
LGA0510-182	1800			40	24.0	0.85	85
LGA0510-222	2200			40	34.7	0.80	80
LGA0510-272	2700			40	40.0	0.75	75
LGA0510-332	3300			40	59.5	0.70	62
LGA0510-392	3900			40	66.0	0.65	59
LGA0510-472	4700			40	74.0	0.60	55
LGA0510-562	5600			30	80.0	0.50	40
LGA0510-682	6800		30	85.0	0.45	35	
LGA0510-822	8200		30	95.0	0.40	30	
LGA0510-103	10000	20	105.0	0.0796	0.35	25	
測試儀器 Test equipment	HP4285A (HP4286A, HP4287A)			HP4338B		HM9461	HP42841A
環境溫度 Ambient temperature	18~25 $^{\circ}$ C						
環境濕度 Ambient humidity	45%~75%						

#特殊要求的產品可以根據客戶要求生產  
The products can be customized according to customer requirement.

# LGA型色碼電感器 LGA TYPE COLOR CODE INDUCTORS

- 包裝方式  
PACKAGING STYLE

- 卷帶尺寸  
TAPING DIMENSIONS

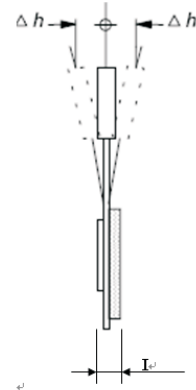
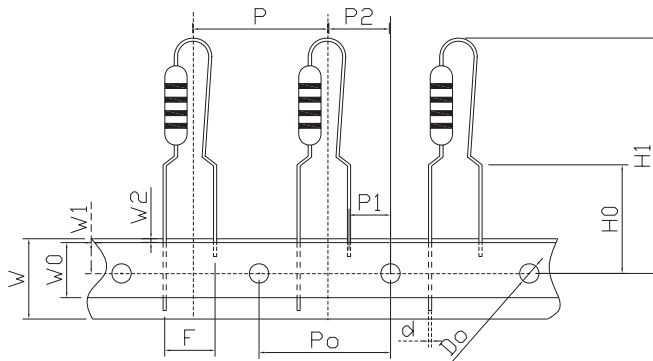


編帶方式 Tape style	L	Z	L1-L2
編帶內距:26 Tape width	26 ± 1.0	0.8 Max	1.0 Max
編帶內距:52 Tape width	52 <sup>+2.0</sup> <sub>-1.0</sub>	1.2 Max	



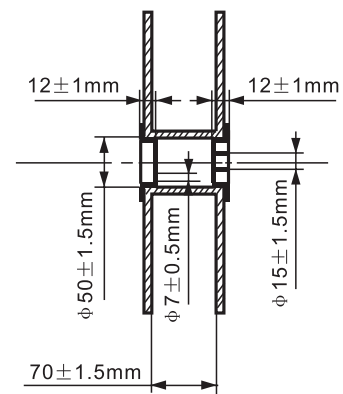
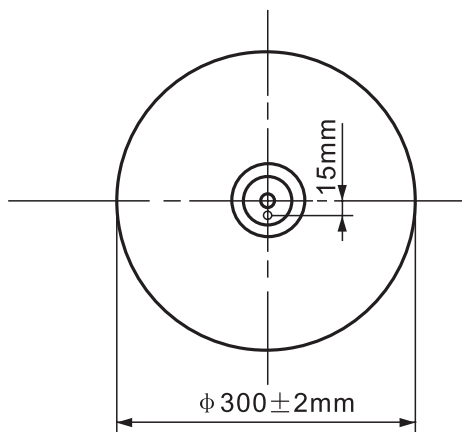
• 立式卷帶尺寸  
VERTICAL TAPING DIMENSIONS

單位 Unit: mm



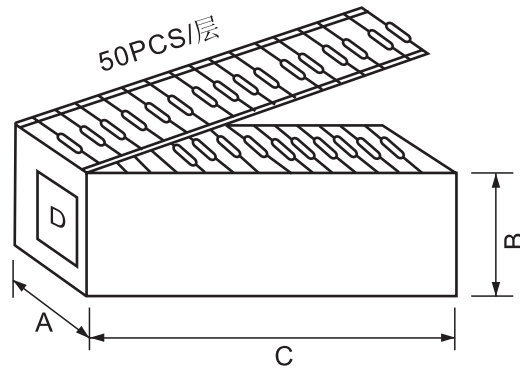
代號 Code1	P	P0	P1	P2	d	Δh	W	W0	W1	W2	H0	H1	D0	I	F
尺寸 Dim.	12.7	12.7	3.85	6.35	0.6	0	18.5	12	9	1.5	15-20	32.25	4.0	1.4	5
誤差 Tol.	±1.0	±0.2	±0.7	±0.4	±0.1	±1.0	±1.0	±1.0	±1.0	±1.5	±0.5	Max	±0.2	Max	±0.8

• 卷帶包裝尺寸  
TAPE&REEL PACKAGING DIMENSIONS



# LGA型色碼電感器 LGA TYPE COLOR CODE INDUCTORS

- 盒帶包裝尺寸  
AMMO PACKAGING DIMENSIONS



- 包裝盒尺寸  
DIMENSIONS OF BOX

單位 Unit: mm

編帶類型 Tape type	尺寸 Dimensions (±5mm)		
	A	B	C
52	75	82	260
26	50	82	260

- 包裝數量  
PACKAGING QUANTITY

單位 Unit: pcs

包裝方式 Packaging style	盒帶包裝 Ammo	散包裝 Bulk
包裝數量 Quantity	2000	1000

# 可根據用戶需求包裝  
Packaging according to customer's requirement

## X-ON Electronics

Largest Supplier of Electrical and Electronic Components

*Click to view similar products for [Fixed Inductors](#) category:*

*Click to view products by [Fenghua Advanced](#) manufacturer:*

Other Similar products are found below :

[MLZ1608M6R8WTD25](#) [MLZ1608N6R8LT000](#) [MLZ1608N3R3LTD25](#) [MLZ1608N3R3LT000](#) [MLZ1608N150LT000](#)

[MLZ1608M150WTD25](#) [MLZ1608M3R3WTD25](#) [MLZ1608M3R3WT000](#) [MLZ1608M150WT000](#) [MLZ1608A1R5WT000](#)

[MLZ1608N1R5LT000](#) [B82432C1333K000](#) [PCMB053T-1R0MS](#) [PCMB053T-1R5MS](#) [PCMB104T-1R5MS](#) [CR32NP-100KC](#) [CR32NP-](#)

[151KC](#) [CR32NP-180KC](#) [CR32NP-181KC](#) [CR32NP-1R5MC](#) [CR32NP-390KC](#) [CR32NP-3R9MC](#) [CR32NP-680KC](#) [CR32NP-820KC](#)

[CR32NP-8R2MC](#) [CR43NP-390KC](#) [CR43NP-560KC](#) [CR43NP-680KC](#) [CR54NP-181KC](#) [CR54NP-470LC](#) [CR54NP-820KC](#) [CR54NP-8R5MC](#)

[MGDQ4-00004-P](#) [MGDU1-00016-P](#) [MHL1ECTTP18NJ](#) [MHL1JCTTD12NJ](#) [PE-51506NL](#) [PE-53601NL](#) [PE-53630NL](#) [PE-53824SNLT](#) [PE-](#)

[62892NL](#) [PE-92100NL](#) [PG0434.801NLT](#) [PG0936.113NLT](#) [PM06-2N7](#) [PM06-39NJ](#) [HC2LP-R47-R](#) [HC2-R47-R](#) [HC3-2R2-R](#) [HC8-1R2-R](#)