



承 认 书

APPROVAL SHEET

客户名称: 南京南山半导体有限公司

CUSTOMER _____

品 名: PTC 热敏电阻器

PARTNAME PTC THERMISTOR _____

规 格: MZ21-P101RMG

SPECIFICATION _____

物料编号: MZ21-P101RMGBF1E2S

PART NO. _____

客户物料号:

CUSTOMER NO. _____

版 本 号: V1.0

VERSION _____

日 期: 2024.02.27

DATE _____

制 造			客 户		
APPROVAL			APPROVAL		
拟制	审核	确认	检验	审核	批准
洗美兰	余奇	王友平			



序号 NO	目 录 TABLE OF CONTENTS
1.0	概述 Summary
2.0	结构及尺寸 Structure And Dimensions
3.0	型号规格表示方法 How To Order
4.0	电气性能 Performance Specification
5.0	包装 Packaging



变更记录表
Alter Record

版本 REV.	修改内容 Change Description	日期 Date	修改人 Drafted By	审核 Checked By	批准 Approved By
V1.0	新版送样/NEW SPEC	2024.02.27	洗美兰	余奇	王友平

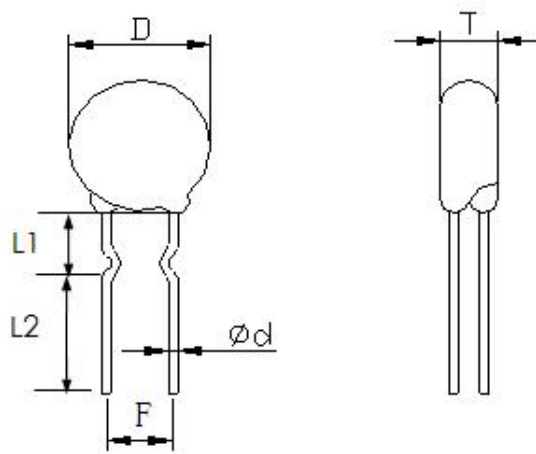


1.0 概述 Summary

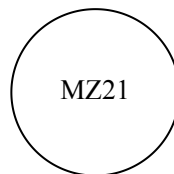
MZ21 型热敏电阻由于过流保护作用而用于通讯及交流电路中。
MZ21 Type Thermistor compact for telecommunication and AC circuit.

2.0 结构及尺寸 Structure And Dimensions

(1).外形图 Outline Fig



(2).标记 Mark



(3).外形尺寸 Shape and Dimension : (unit :mm)

D _{MAX}	F \pm 0.5	$\Phi d\pm$ 0.05	T _{MAX}	L1 \pm 2.0	L2 _{MIN}
8.5	5.0	0.6	5.0	5.0	20.0



3.0 型号规格表示方法 How to Order

MZ 2 1 - P 101R M G B F1 E2 S

① ② ③ ④ ⑤ ⑥ ⑦ ⑧ ⑨ ⑩ ⑪

① MZ — 热敏电阻器 (PTC Thermistor)

② 2 — 限流类 (Current-Limited)

③ 1 — 包封型 (Coating type)

④ P — 开关温度为 120 °C (switch temperature: 120 °C)

⑤ 101R — 标称电阻为 100 Ω (rated resistance: 100 Ω)

⑥ M — 误差为 ±20 % (Tol: ±20 %)

⑦ G — 瓷片最大直径: Φ7 mm (Diameter of Chip: Φ7 mm)

⑧ B — 包装方式: 散装 (Packing Code: Bulk)

⑨ F1 — 引线脚型与间距 (Lead Style & Lead Spacing)

F: 引线脚型: 内弯 (F: Lead Style: Inside Kink)

1: 间距: 5.0 mm (Lead Spacing: 5.0 mm)

⑩ E2 — 引线直径: Φ0.6 mm (Wire diameter: Φ0.6mm)

⑪ S — 长脚 (Long Lead)



4.0 电气性能 Performance Specification

项目 Item	性能要求 Specification request
1. 标称电阻 Rated resistance (25°C ± 1°C)	100 Ω ± 20%
2. 开关温度 Switch temperature (± 10°C)	120 °C
3. 最大使用电压 Max. voltage	270 Vac
4. 不动作电流 Non-operating current (25°C)	50 mA
5. 动作电流 Typical trip current (25°C)	125 mA
6. 工作环境温度 Operating ambient temperature range	-40~+85°C



PTC 热敏电阻特性曲线如下图

The PTC thermistor characteristics curve:

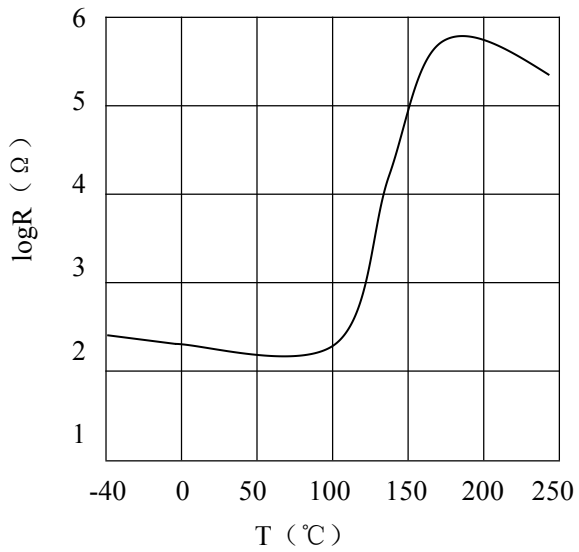


Fig1.电阻-温度曲线
Resistance-Temperature curve

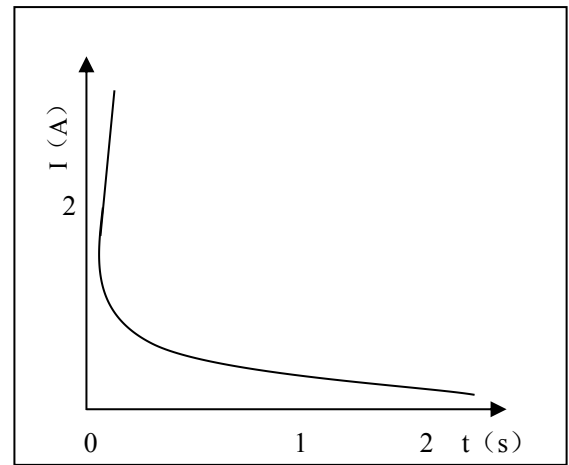
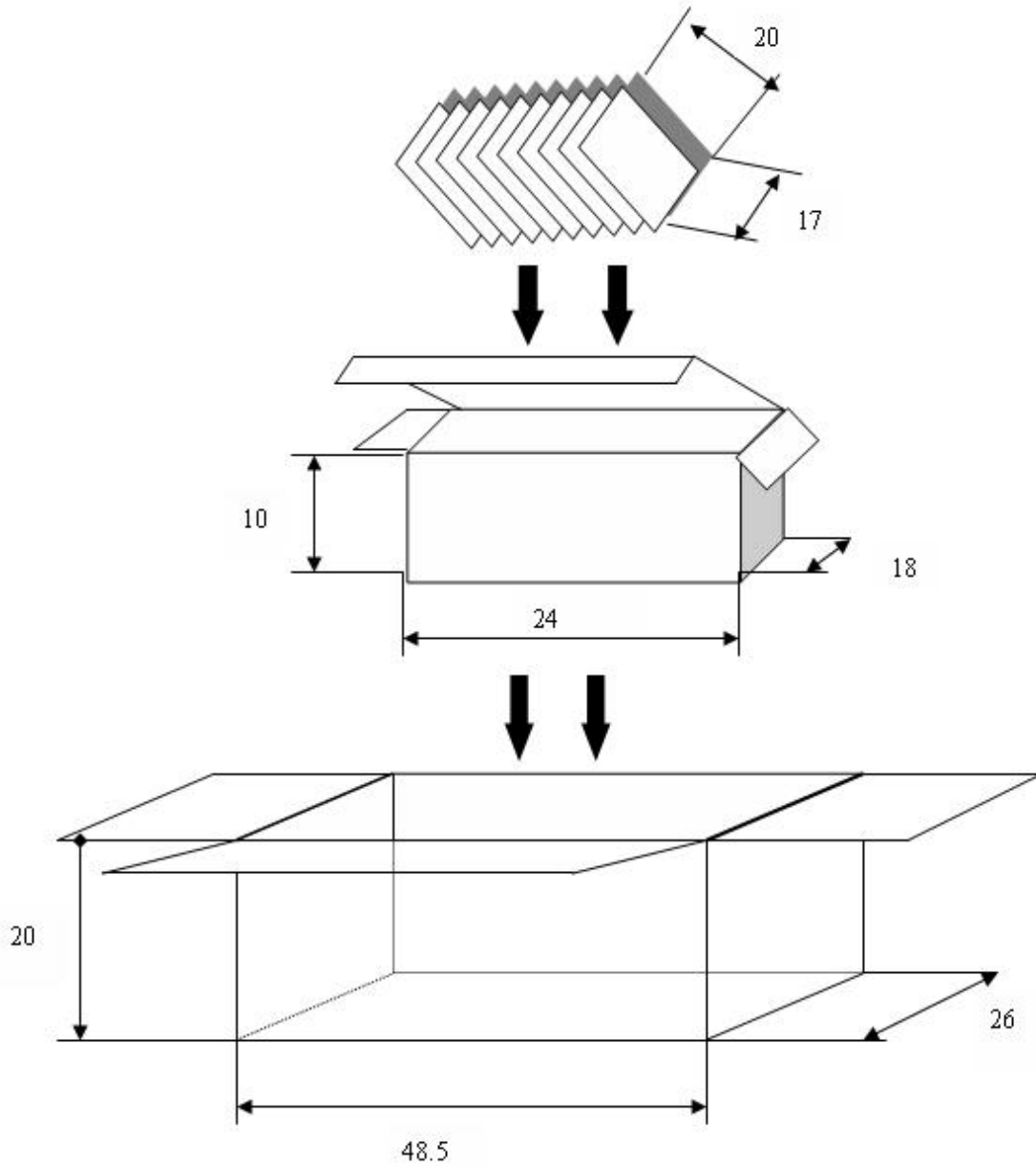


Fig2.电流-时间曲线
Current-time curve



5.0 包装 Packaging (散装 Bulk)



单位: cm

规格	Φ7
每包	1000 只

可根据客户特殊要求进行包装
Packaging according to customer's requirement.

X-ON Electronics

Largest Supplier of Electrical and Electronic Components

Click to view similar products for [PTC \(Positive Temperature Coefficient\) Thermistors](#) *category:*

Click to view products by [Fenghua Advanced](#) *manufacturer:*

Other Similar products are found below :

[B59346A1502P020](#) [B59980C0160A070](#) [B59755C115A70](#) [PTCLL05P131TBE](#) [B59841C0135A070](#) [B59116S0225B010](#)
[PTCCZ07H300GTT025](#) [SMD1206B050TF/24](#) [BK30-250-SI-P5.1C3Z1](#) [JK16-065T](#) [MTA10103F3380F00](#) [PLA03472NP8F0YO4](#) [WMZ11A-](#)
[75S252NUU600B22-G5B](#) [WCF4-103F3435FB-B](#) [UL4411](#) [B59955C0120A070](#) [B59985C0120A070](#) [B59995C0120A070](#) [YQS5751PTO](#)
[YQS5856PTF](#) [YQS5930PTO](#) [YS5675](#) [YS5918PTO](#) [YQS5898PTO](#) [YQS5868PTF](#) [YQD100N1000](#) [KTY82/222,215](#) [KTY82/220,215](#)
[B59219J130A20](#) [B59606A110A62](#) [B59771B0120A070](#) [B59807A90A62](#) [B59830C120A70](#) [B59641A0135A062](#) [B59874C120A70](#)
[B59960C160A70](#) [TFPT1206L1001DV](#) [YS5921PTO](#) [YQD120N0025](#) [PTGL12AS4R7K6B51B0](#) [PTGL12AR100M6C01B0](#)
[PTGL07AS1R8K2B51B0](#) [PTGL12AR1R2H2B51B0](#) [PTGL07AR560M9A51B0](#) [PRG21BC3R3MM1RA](#) [PRG21BC1R0MM1RA](#)
[PRG21BC0R2MM1RA](#) [PRG21BB220MB1RK](#) [PRG21BB150MB1RK](#) [PRG21AR220MS1RK](#) [PRG18BC4R7MM1RB](#)