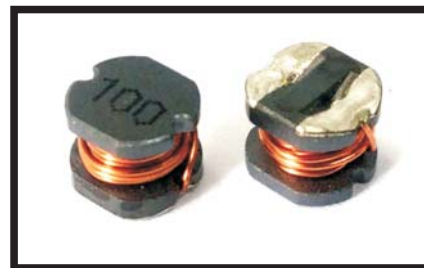


# 貼片功率電感 SMD POWER INDUCTORS

## PIO系列功率電感 PIO SERIES SMD POWER INDUCTORS

### • 特征 FEATURES:

超薄; Low profile.  
適合表面貼裝; SMT type.



### • 應用 APPLICATIONS

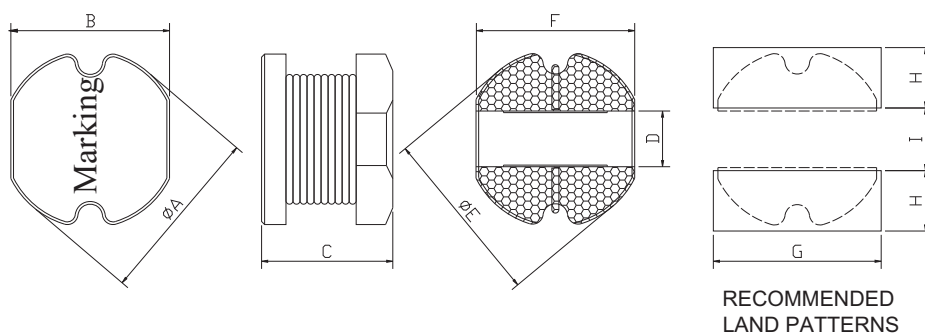
移動通信,筆記本電腦; Portable communication equipment, Notebook Computer  
LCD電視; LCD television  
DC/DC轉換。 DC/DC converters.

### • 產品規格型號的表示方法HOW TO ORDER

PIO 54 — 150 M T  
① ② ③ ④ ⑤

① 產品代號 Product Code		② 規格尺寸(L × W × T) (mm) Dimensions		③ 感量(μH) Inductance		④ 誤差 Tolerance		⑤ 包裝方式 Packaging Style	
PIO	PIO系列 功率電感	43	4.5×4.0×3.2	1R5	1.5	J	±5%	T	卷帶盤裝 Tape & Reel
		54	5.8×5.2×4.5	150	15	K	±10%		
		75	7.8×7.0×5.0	151	150	L	±15%		
		105	10.0×9.0×5.4	152	1500	M	±20%		
						N	±30%		

### • 外形尺寸 DIMENSIONS



型号Part	A	B	C	D(typ.)	E(typ.)	F(typ.)	G(typ.)	H(typ.)	I(typ.)
PIO31	3.5±0.3	3.0±0.3	1.6±0.3	1.00	3.50	3.00	3.50	1.60	0.80
PIO32	3.5±0.3	3.0±0.3	2.1±0.3	1.00	3.50	3.00	3.50	1.60	0.80
PIO42	4.5±0.3	4.0±0.3	2.15±0.3	1.60	4.50	4.00	4.50	1.75	1.50
PIO43	4.5±0.3	4.0±0.3	3.2±0.3	1.60	4.50	4.00	4.50	1.75	1.50
PIO52	5.8±0.3	5.2±0.3	2.1±0.3	2.00	5.80	5.20	5.50	2.15	1.70
PIO53	5.8±0.3	5.2±0.3	3.0±0.3	2.00	5.80	5.20	5.50	2.15	1.70
PIO54	5.8±0.3	5.2±0.3	4.5±0.3	2.00	5.80	5.20	5.50	2.15	1.70
PIO73	7.8±0.3	7.0±0.3	3.5±0.3	2.50	7.80	7.00	7.50	3.00	2.00
PIO75	7.8±0.3	7.0±0.3	5.0±0.3	2.50	7.80	7.00	7.50	3.00	2.00
PIO104	10.0±0.3	9.0±0.3	4.0±0.3	3.00	10.00	9.00	9.50	3.75	2.50
PIO105	10.0±0.3	9.0±0.3	5.4±0.3	3.00	10.00	9.00	9.50	3.75	2.50

• 電性能參數 ELECTRICAL CHARACTERISTICS

PIO31 Series

型號 Part No.	電感量 L(μH)	公差 Tolerance	測試頻率 Test Freq.	直流電阻 DCR(Ω)Max	飽和電流 Isat(A)
PIO31-1R0MT	1.0	±20%	100 kHz	0.048	1.30
PIO31-2R2MT	2.2	±20%	100 kHz	0.085	1.20
PIO31-3R3MT	3.3	±20%	100kHz	0.115	1.08
PIO31-4R7MT	4.7	±20%	100kHz	0.170	1.00
PIO31-6R8MT	6.8	±20%	100kHz	0.240	0.80
PIO31-8R2MT	8.2	±20%	100kHz	0.330	0.76
PIO31-100MT	10	±20%	100kHz	0.350	0.70
PIO31-150MT	15	±20%	100kHz	0.640	0.50
PIO31-220MT	22	±20%	100kHz	0.890	0.40
PIO31-330MT	33	±20%	100kHz	1.250	0.37

PIO32 Series

型號 Part No.	電感量 L(μH)	公差 Tolerance	測試頻率 Test Freq.	直流電阻 DCR(Ω)Max	飽和電流 Isat(A)
PIO32-1R0MT	1.0	±20%	100kHz	0.050	1.85
PIO32-1R5MT	1.5	±20%	100kHz	0.060	1.80
PIO32-1R8MT	1.8	±20%	100kHz	0.070	1.70
PIO32-2R2MT	2.2	±20%	100kHz	0.080	1.60
PIO32-2R7MT	2.7	±20%	100kHz	0.090	1.60
PIO32-3R3MT	3.3	±20%	100kHz	0.100	1.40
PIO32-3R9MT	3.9	±20%	100kHz	0.150	1.30
PIO32-4R7MT	4.7	±20%	100kHz	0.165	1.25
PIO32-5R6MT	5.6	±20%	100kHz	0.185	1.20
PIO32-6R8MT	6.8	±20%	100kHz	0.210	1.10
PIO32-8R2MT	8.2	±20%	100kHz	0.240	1.05
PIO32-100MT	10	±20%	100kHz	0.350	0.76
PIO32-120MT	12	±20%	100kHz	0.460	0.69
PIO32-150MT	15	±20%	100kHz	0.500	0.64
PIO32-180MT	18	±20%	100kHz	0.600	0.53
PIO32-220MT	22	±20%	100kHz	0.650	0.50
PIO32-270MT	27	±20%	100kHz	0.750	0.45
PIO32-330MT	33	±20%	100kHz	0.850	0.38
PIO32-390MT	39	±20%	100kHz	1.000	0.36
PIO32-470MT	47	±20%	100kHz	1.600	0.33
PIO32-560MT	56	±20%	100kHz	1.650	0.29
PIO32-680MT	68	±20%	100kHz	1.850	0.28
PIO32-820MT	82	±20%	100kHz	2.100	0.25
PIO32-101MT	100	±20%	1kHz	2.200	0.22

PIO42 Series

型號 Part No.	電感量 L(μH)	公差 Tolerance	測試頻率 Test Freq.	直流電阻 DCR(Ω)Max	飽和電流 Isat(A)
PIO42-1R0MT	1.0	±20%	100kHz	0.050	3.00
PIO42-1R5MT	1.5	±20%	100kHz	0.055	2.80
PIO42-2R2MT	2.2	±20%	100kHz	0.070	2.50
PIO42-3R3MT	3.3	±20%	100kHz	0.085	1.75
PIO42-4R7MT	4.7	±20%	100kHz	0.095	1.40
PIO42-6R8MT	6.8	±20%	100kHz	0.128	1.20
PIO42-8R2MT	8.2	±20%	100kHz	0.155	1.10
PIO42-100MT	10	±20%	100kHz	0.180	1.00
PIO42-150MT	15	±20%	100kHz	0.320	0.80
PIO42-220MT	22	±20%	100kHz	0.450	0.60

Isat: 飽和電流，加Isat時，電感量下降 ≤ 10%

Isat: Saturation Current, the current when the inductance becomes 10% lower than its initial value.

# 貼片功率電感 SMD POWER INDUCTORS

## PIO43 Series

型號 Part No.	電感量 L(μH)	公差 Tolerance	測試頻率 Test Freq.	直流電阻 DCR(Ω)Max	飽和電流 Isat(A)
PIO43-1R0MT	1.0	±20%	100kHz	0.045	3.50
PIO43-1R5MT	1.5	±20%	100kHz	0.055	2.85
PIO43-2R2MT	2.2	±20%	100kHz	0.070	2.40
PIO43-3R3MT	3.3	±20%	100kHz	0.085	2.25
PIO43-3R9MT	3.9	±20%	100kHz	0.090	1.70
PIO43-4R7MT	4.7	±20%	100kHz	0.105	1.65
PIO43-5R6MT	5.6	±20%	100kHz	0.120	1.60
PIO43-6R8MT	6.8	±20%	100kHz	0.130	1.40
PIO43-8R2MT	8.2	±20%	100kHz	0.145	1.30
PIO43-100MT	10	±20%	100kHz	0.180	1.10
PIO43-150MT	15	±20%	100kHz	0.235	0.85
PIO43-180MT	18	±20%	100kHz	0.330	0.80
PIO43-220MT	22	±20%	100kHz	0.360	0.70
PIO43-270MT	27	±20%	100kHz	0.520	0.65
PIO43-330MT	33	±20%	100kHz	0.540	0.60
PIO43-390MT	39	±20%	100kHz	0.580	0.55
PIO43-470MT	47	±20%	100kHz	0.840	0.48
PIO43-560MT	56	±20%	100kHz	0.930	0.46
PIO43-680MT	68	±20%	100kHz	1.110	0.44
PIO43-820MT	82	±20%	100kHz	1.250	0.42
PIO43-101KT	100	±10%	1kHz	1.400	0.40
PIO43-151KT	150	±10%	1kHz	2.000	0.35
PIO43-221KT	220	±10%	1kHz	2.460	0.27
PIO43-331KT	330	±10%	1kHz	4.500	0.20
PIO43-471KT	470	±10%	1kHz	5.500	0.16
PIO43-561KT	560	±10%	1kHz	6.000	0.14
PIO43-681KT	680	±10%	1kHz	6.800	0.13

## PIO52 Series

型號 Part No.	電感量 L(μH)	公差 Tolerance	測試頻率 Test Freq.	直流電阻 DCR(Ω)Max	飽和電流 Isat(A)
PIO52-1R0MT	1.0	±20%	100kHz	0.022	4.50
PIO52-1R5MT	1.5	±20%	100kHz	0.030	4.00
PIO52-2R2MT	2.2	±20%	100kHz	0.070	3.50
PIO52-3R3MT	3.3	±20%	100kHz	0.090	2.70
PIO52-4R7MT	4.7	±20%	100kHz	0.093	2.00
PIO52-5R6MT	5.6	±20%	100kHz	0.105	1.80
PIO52-6R8MT	6.8	±20%	100kHz	0.160	1.50
PIO52-8R2MT	8.2	±20%	100kHz	0.170	1.40
PIO52-100MT	10	±20%	100kHz	0.200	1.30
PIO52-150MT	15	±20%	100kHz	0.250	1.05
PIO52-220MT	22	±20%	100kHz	0.350	0.90
PIO52-330MT	33	±20%	100kHz	0.500	0.75
PIO52-470MT	47	±20%	100kHz	0.650	0.60
PIO52-560MT	56	±20%	100kHz	0.750	0.55
PIO52-680MT	68	±20%	100kHz	0.950	0.50
PIO52-820MT	82	±20%	100kHz	1.200	0.45
PIO52-101KT	100	±10%	1kHz	1.260	0.40

Isat: 飽和電流，加Isat時，電感量下降 ≤ 10%

Isat: Saturation Current, the current when the inductance becomes 10% lower than its initial value.

**PIO53 Series**

型號 Part No.	電感量 L(μH)	公差 Tolerance	測試頻率 Test Freq.	直流電阻 DCR(Ω)Max	飽和電流 Isat(A)
PIO53-1R0MT	1.0	±20%	100kHz	0.028	4.50
PIO53-1R5MT	1.5	±20%	100kHz	0.034	4.20
PIO53-2R2MT	2.2	±20%	100kHz	0.050	4.00
PIO53-3R3MT	3.3	±20%	100kHz	0.060	3.00
PIO53-4R7MT	4.7	±20%	100kHz	0.070	2.80
PIO53-5R6MT	5.6	±20%	100kHz	0.083	2.60
PIO53-6R8MT	6.8	±20%	100kHz	0.100	2.50
PIO53-8R2MT	8.2	±20%	100kHz	0.120	2.30
PIO53-100MT	10	±20%	100kHz	0.130	2.00
PIO53-150MT	15	±20%	100kHz	0.182	1.60
PIO53-220MT	22	±20%	100kHz	0.280	1.20
PIO53-330MT	33	±20%	100kHz	0.410	1.10
PIO53-470MT	47	±20%	100kHz	0.550	0.80
PIO53-680MT	68	±20%	100kHz	0.630	0.75
PIO53-820MT	82	±20%	100kHz	0.750	0.70
PIO53-101KT	100	±10%	1kHz	0.925	0.65
PIO53-151KT	150	±10%	1kHz	1.600	0.60
PIO53-221KT	220	±10%	1kHz	1.860	0.40
PIO53-331KT	330	±10%	1kHz	3.100	0.25

**PIO54 Series**

型號 Part No.	電感量 L(μH)	公差 Tolerance	測試頻率 Test Freq.	直流電阻 DCR(Ω)Max	飽和電流 Isat(A)
PIO54-1R0MT	1.0	±20%	100kHz	0.025	3.50
PIO54-1R5MT	1.5	±20%	100kHz	0.025	3.30
PIO54-2R2MT	2.2	±20%	100kHz	0.028	3.20
PIO54-3R3MT	3.3	±20%	100kHz	0.035	2.50
PIO54-3R9MT	3.9	±20%	100kHz	0.038	2.40
PIO54-4R7MT	4.7	±20%	100kHz	0.040	2.30
PIO54-5R6MT	5.6	±20%	100kHz	0.050	2.10
PIO54-6R8MT	6.8	±20%	100kHz	0.055	2.00
PIO54-8R2MT	8.2	±20%	100kHz	0.090	1.70
PIO54-100MT	10	±20%	100kHz	0.100	1.65
PIO54-120MT	12	±20%	100kHz	0.120	1.55
PIO54-150MT	15	±20%	100kHz	0.140	1.40
PIO54-180MT	18	±20%	100kHz	0.150	1.25
PIO54-220MT	22	±20%	100kHz	0.180	1.10
PIO54-270MT	27	±20%	100kHz	0.200	0.95
PIO54-330MT	33	±20%	100kHz	0.220	0.90
PIO54-390MT	39	±20%	100kHz	0.300	0.80
PIO54-470MT	47	±20%	100kHz	0.350	0.75
PIO54-560MT	56	±20%	100kHz	0.400	0.70
PIO54-680MT	68	±20%	100kHz	0.450	0.65
PIO54-820MT	82	±20%	100kHz	0.600	0.60
PIO54-101KT	100	±10%	1kHz	0.700	0.55
PIO54-151KT	150	±10%	1kHz	1.100	0.43
PIO54-221KT	220	±10%	1kHz	1.550	0.35
PIO54-331KT	330	±10%	1kHz	1.760	0.30
PIO54-471KT	470	±10%	1kHz	2.500	0.25
PIO54-561KT	560	±10%	1kHz	2.870	0.20
PIO54-681KT	680	±10%	1kHz	3.500	0.18
PIO54-821KT	820	±10%	1kHz	5.200	0.17
PIO54-102KT	1000	±10%	1kHz	5.500	0.15

Isat: 飽和電流, 加Isat時, 電感量下降 ≤ 10%

Isat: Saturation Current, the current when the inductance becomes 10% lower than its initial value.

# 貼片功率電感 SMD POWER INDUCTORS

## PIO73 Series

型號 Part No.	電感量 L (μH)	公差 Tolerance	測試頻率 Test Freq.	直流電阻 DCR(Ω)Max	飽和電流 Isat(A)
PIO73-1R0MT	1.0	±20%	100kHz	0.012	6.00
PIO73-1R8MT	1.8	±20%	100kHz	0.017	5.00
PIO73-2R2MT	2.2	±20%	100kHz	0.022	4.50
PIO73-3R3MT	3.3	±20%	100kHz	0.035	4.10
PIO73-4R7MT	4.7	±20%	100kHz	0.048	4.00
PIO73-6R8MT	6.8	±20%	100kHz	0.050	2.40
PIO73-8R2MT	8.2	±20%	100kHz	0.072	2.20
PIO73-100MT	10	±20%	100kHz	0.080	2.10
PIO73-150MT	15	±20%	100kHz	0.095	1.70
PIO73-180MT	18	±20%	100kHz	0.110	1.40
PIO73-220MT	22	±20%	100kHz	0.156	1.35
PIO73-270MT	27	±20%	100kHz	0.145	1.25
PIO73-330MT	33	±20%	100kHz	0.200	1.05
PIO73-390MT	39	±20%	100kHz	0.215	0.95
PIO73-470MT	47	±20%	100kHz	0.260	0.90
PIO73-560MT	56	±20%	100kHz	0.305	0.80
PIO73-680MT	68	±20%	100kHz	0.390	0.75
PIO73-820MT	82	±20%	100kHz	0.405	0.70
PIO73-101KT	100	±10%	1kHz	0.480	0.65
PIO73-121KT	120	±10%	1kHz	0.535	0.60
PIO73-151KT	150	±10%	1kHz	0.750	0.55
PIO73-181KT	180	±10%	1kHz	1.020	0.50
PIO73-221KT	220	±10%	1kHz	1.200	0.45
PIO73-271KT	270	±10%	1kHz	1.300	0.37
PIO73-331KT	330	±10%	1kHz	1.490	0.35
PIO73-471KT	470	±10%	1kHz	2.200	0.30
PIO73-561KT	560	±10%	1kHz	2.400	0.25

Isat: 飽和電流，加Isat時，電感量下降 ≤ 10%

Isat: Saturation Current, the current when the inductance becomes 10% lower than its initial value.

PIO75 Series

型號 Part No.	電感量 L(μH)	公差 Tolerance	測試頻率 Test Freq.	直流電阻 DCR(Ω)Max	飽和電流 Isat(A)
PIO75-1R0MT	1.0	±20%	100kHz	0.0150	5.80
PIO75-1R5MT	1.5	±20%	100kHz	0.0170	5.50
PIO75-2R2MT	2.2	±20%	100kHz	0.0135	5.20
PIO75-3R3MT	3.3	±20%	100kHz	0.0250	4.80
PIO75-4R7MT	4.7	±20%	100kHz	0.0280	4.00
PIO75-5R6MT	5.6	±20%	100kHz	0.0300	3.80
PIO75-6R8MT	6.8	±20%	100kHz	0.0360	3.00
PIO75-8R2MT	8.2	±20%	100kHz	0.0420	2.70
PIO75-100MT	10	±20%	100kHz	0.0700	2.55
PIO75-150MT	15	±20%	100kHz	0.0900	2.00
PIO75-220MT	22	±20%	100kHz	0.1100	1.70
PIO75-330MT	33	±20%	100kHz	0.1300	1.40
PIO75-470MT	47	±20%	100kHz	0.1900	1.25
PIO75-560MT	56	±20%	100kHz	0.2300	1.10
PIO75-680MT	68	±20%	100kHz	0.2500	1.00
PIO75-820MT	82	±20%	100kHz	0.3000	0.95
PIO75-101KT	100	±10%	1kHz	0.4000	0.78
PIO75-121KT	120	±10%	1kHz	0.4500	0.73
PIO75-151KT	150	±10%	1kHz	0.6000	0.70
PIO75-181KT	180	±10%	1kHz	0.7000	0.60
PIO75-221KT	220	±10%	1kHz	0.9500	0.55
PIO75-271KT	270	±10%	1kHz	1.1000	0.50
PIO75-331KT	330	±10%	1kHz	1.2500	0.45
PIO75-391KT	390	±10%	1kHz	1.7500	0.40
PIO75-471KT	470	±10%	1kHz	1.9500	0.35
PIO75-561KT	560	±10%	1kHz	1.9800	0.32
PIO75-681KT	680	±10%	1kHz	2.1800	0.31
PIO75-821KT	820	±10%	1kHz	2.3000	0.30
PIO75-102KT	1000	±10%	1kHz	3.8500	0.20

Isat: 飽和電流，加Isat時，電感量下降 ≤ 10%

Isat: Saturation Current, the current when the inductance becomes 10% lower than its initial value.

# 貼片功率電感 SMD POWER INDUCTORS

## PIO104 Series

型號 Part No.	電感量 L(μH)	公差 Tolerance	測試頻率 Test Freq.	直流電阻 DCR(Ω)Max	飽和電流 Isat(A)
PIO104-100MT	10	±20%	100kHz	0.050	2.90
PIO104-150MT	15	±20%	100kHz	0.070	2.30
PIO104-220MT	22	±20%	100kHz	0.090	2.10
PIO104-270MT	27	±20%	100kHz	0.100	1.90
PIO104-330MT	33	±20%	100kHz	0.120	1.85
PIO104-390MT	39	±20%	100kHz	0.150	1.45
PIO104-470MT	47	±20%	100kHz	0.170	1.35
PIO104-560MT	56	±20%	100kHz	0.200	1.30
PIO104-680MT	68	±20%	100kHz	0.270	1.20
PIO104-820MT	82	±20%	100kHz	0.295	1.00
PIO104-101KT	100	±10%	1kHz	0.300	0.95
PIO104-121KT	120	±10%	1kHz	0.400	0.90
PIO104-151KT	150	±10%	1kHz	0.500	0.80
PIO104-181KT	180	±10%	1kHz	0.620	0.70
PIO104-221KT	220	±10%	1kHz	0.720	0.65
PIO104-271KT	270	±10%	1kHz	0.950	0.57
PIO104-331KT	330	±10%	1kHz	1.100	0.55
PIO104-391KT	390	±10%	1kHz	1.200	0.50
PIO104-471KT	470	±10%	1kHz	1.520	0.45
PIO104-561KT	560	±10%	1kHz	1.900	0.40
PIO104-821KT	820	±10%	1kHz	2.880	0.35
PIO104-102KT	1000	±10%	1kHz	3.550	0.20

## PIO105 Series

型號 Part No.	電感量 L(μH)	公差 Tolerance	測試頻率 Test Freq.	直流電阻 DCR(Ω)Max	Isat(A)
PIO105-100MT	10	±20%	100kHz	0.060	3.80
PIO105-150MT	15	±20%	100kHz	0.080	2.90
PIO105-220MT	22	±20%	100kHz	0.100	2.50
PIO105-270MT	27	±20%	100kHz	0.110	2.25
PIO105-330MT	33	±20%	100kHz	0.120	2.00
PIO105-390MT	39	±20%	100kHz	0.130	1.90
PIO105-470MT	47	±20%	100kHz	0.150	1.70
PIO105-560MT	56	±20%	100kHz	0.190	1.60
PIO105-680MT	68	±20%	100kHz	0.220	1.45
PIO105-820MT	82	±20%	100kHz	0.250	1.30
PIO105-101KT	100	±10%	1kHz	0.330	1.15
PIO105-121KT	120	±10%	1kHz	0.400	1.00
PIO105-151KT	150	±10%	1kHz	0.450	0.95
PIO105-181KT	180	±10%	1kHz	0.600	0.85
PIO105-221KT	220	±10%	1kHz	0.700	0.75
PIO105-271KT	270	±10%	1kHz	0.950	0.70
PIO105-331KT	330	±10%	1kHz	1.100	0.60
PIO105-391KT	390	±10%	1kHz	1.200	0.55
PIO105-471KT	470	±10%	1kHz	1.450	0.50
PIO105-561KT	560	±10%	1kHz	1.900	0.48
PIO105-681KT	680	±10%	1kHz	2.250	0.45
PIO105-821KT	820	±10%	1kHz	2.500	0.40
PIO105-102KT	1000	±10%	1kHz	2.600	0.30
PIO105-222KT	2200	±10%	1kHz	6.750	0.15

Isat: 飽和電流，加Isat時，電感量下降 ≤ 10%

Isat: Saturation Current, the current when the inductance becomes 10% lower than its initial value.

## X-ON Electronics

Largest Supplier of Electrical and Electronic Components

*Click to view similar products for [Fixed Inductors](#) category:*

*Click to view products by [Fenghua Advanced](#) manufacturer:*

Other Similar products are found below :

[CR32NP-100KC](#) [CR54NP-470LC](#) [70F224AI](#) [MGDQ4-00004-P](#) [MHQ1005P10NJ](#) [MHQ1005P1N0S](#) [MHQ1005P2N4S](#) [MHQ1005P3N6S](#)  
[MHQ1005P5N1S](#) [MHQ1005P8N2J](#) [PE-53601NL](#) [PE-53602NL](#) [PG0936.113NLT](#) [9220-20](#) [9310-16](#) [PM06-2N7](#) [PM06-39NJ](#) [A01TK](#)  
[1206CS-471XJ](#) [HC2-R47-R](#) [HC8-1R2-R](#) [HCF1305-3R3-R](#) [1206CS-151XG](#) [RCH664NP-140L](#) [RCH664NP-4R7M](#) [RCP1317NP-391L](#)  
[RCR110DNP-331L](#) [DH2280-4R7M](#) [DS1608C-106](#) [B10TJ](#) [B82498B3101J000](#) [ELJ-RE27NJF2](#) [1812CS-153XJ](#) [1812CS-183XJ](#) [1812CS-](#)  
[223XJ](#) [1812LS-104XJ](#) [1812LS-105XJ](#) [1812LS-124XJ](#) [1812LS-154XJ](#) [1812LS-223XJ](#) [1812LS-224XJ](#) [1812LS-563XJ](#) [1812LS-683XJ](#)  
[1812LS-824XJ](#) [NIN-FB101JTR110F](#) [NIN-FB471JTR62F](#) [NIN-FC1R5JTR220F](#) [NIN-HCR15JTRF](#) [NIN-HCR33JTRF](#) [NIN-HDR22JTRF](#)