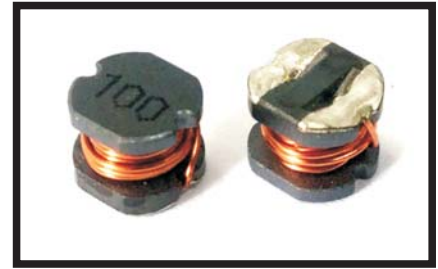


# 貼片功率電感 SMD POWER INDUCTORS

## PIO系列功率電感 PIO SERIES SMD POWER INDUCTORS

### • 特征 FEATURES:

超薄; Low profile.  
適合表面貼裝; SMT type.



### • 應用 APPLICATIONS

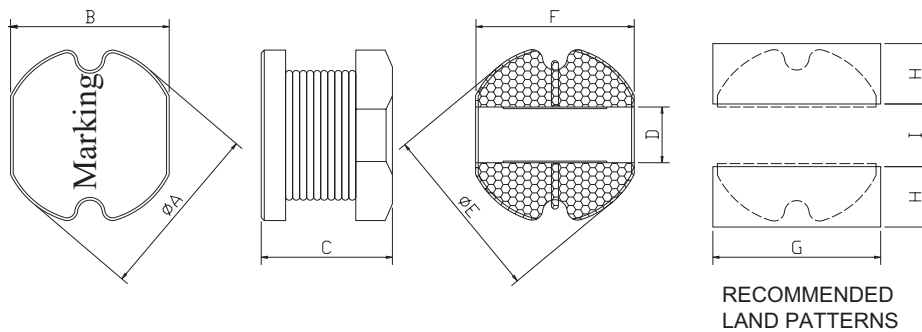
移動通信,筆記本電腦; Portable communication equipment, Notebook Computer  
LCD電視; LCD television  
DC/DC轉換。 DC/DC converters.

### • 產品規格型號的表示方法 HOW TO ORDER

PIO 54 — 150 M T  
① ② ③ ④ ⑤

| ① 產品代號<br>Product Code |               | ② 規格尺寸(L × W × T)<br>(mm)<br>Dimensions |              | ③ 感量(μH)<br>Inductance |      | ④ 誤差<br>Tolerance |      | ⑤ 包裝方式<br>Packaging Style |                     |
|------------------------|---------------|---|--------------|------------------------|------|-------------------|------|---------------------------|---------------------|
| PIO                    | PIO系列<br>功率電感 | 43                                      | 4.5×4.0×3.2  | 1R5                    | 1.5  | J                 | ±5%  | T                         | 卷帶盤裝<br>Tape & Reel |
|                        |               | 54                                      | 5.8×5.2×4.5  | 150                    | 15   | K                 | ±10% |                           |                     |
|                        |               | 75                                      | 7.8×7.0×5.0  | 151                    | 150  | L                 | ±15% |                           |                     |
|                        |               | 105                                     | 10.0×9.0×5.4 | 152                    | 1500 | M                 | ±20% |                           |                     |
|                        |               |   |              |                        |      | N                 | ±30% |                           |                     |

### • 外形尺寸 DIMENSIONS



| 型號Part | A        | B       | C        | D(typ.) | E(typ.) | F(typ.) | G(typ.) | H(typ.) | I(typ.) |
|--------|----------|---------|----------|---------|---------|---------|---------|---------|---------|
| PIO31  | 3.5±0.3  | 3.0±0.3 | 1.6±0.3  | 1.00    | 3.50    | 3.00    | 3.50    | 1.60    | 0.80    |
| PIO32  | 3.5±0.3  | 3.0±0.3 | 2.1±0.3  | 1.00    | 3.50    | 3.00    | 3.50    | 1.60    | 0.80    |
| PIO42  | 4.5±0.3  | 4.0±0.3 | 2.15±0.3 | 1.60    | 4.50    | 4.00    | 4.50    | 1.75    | 1.50    |
| PIO43  | 4.5±0.3  | 4.0±0.3 | 3.2±0.3  | 1.60    | 4.50    | 4.00    | 4.50    | 1.75    | 1.50    |
| PIO52  | 5.8±0.3  | 5.2±0.3 | 2.1±0.3  | 2.00    | 5.80    | 5.20    | 5.50    | 2.15    | 1.70    |
| PIO53  | 5.8±0.3  | 5.2±0.3 | 3.0±0.3  | 2.00    | 5.80    | 5.20    | 5.50    | 2.15    | 1.70    |
| PIO54  | 5.8±0.3  | 5.2±0.3 | 4.5±0.3  | 2.00    | 5.80    | 5.20    | 5.50    | 2.15    | 1.70    |
| PIO73  | 7.8±0.3  | 7.0±0.3 | 3.5±0.3  | 2.50    | 7.80    | 7.00    | 7.50    | 3.00    | 2.00    |
| PIO75  | 7.8±0.3  | 7.0±0.3 | 5.0±0.3  | 2.50    | 7.80    | 7.00    | 7.50    | 3.00    | 2.00    |
| PIO104 | 10.0±0.3 | 9.0±0.3 | 4.0±0.3  | 3.00    | 10.00   | 9.00    | 9.50    | 3.75    | 2.50    |
| PIO105 | 10.0±0.3 | 9.0±0.3 | 5.4±0.3  | 3.00    | 10.00   | 9.00    | 9.50    | 3.75    | 2.50    |

• 電性能參數 ELECTRICAL CHARACTERISTICS

PIO31 Series

| 型號<br>Part No. | 電感量<br>L(μH) | 公差<br>Tolerance | 測試頻率<br>Test Freq. | 直流電阻<br>DCR(Ω)Max | 飽和電流<br>Isat(A) |
|----------------|--------------|-----------------|--------------------|-------------------|-----------------|
| PIO31-1R0MT    | 1.0          | ±20%            | 100 kHz            | 0.048             | 1.30            |
| PIO31-2R2MT    | 2.2          | ±20%            | 100 kHz            | 0.085             | 1.20            |
| PIO31-3R3MT    | 3.3          | ±20%            | 100kHz             | 0.115             | 1.08            |
| PIO31-4R7MT    | 4.7          | ±20%            | 100kHz             | 0.170             | 1.00            |
| PIO31-6R8MT    | 6.8          | ±20%            | 100kHz             | 0.240             | 0.80            |
| PIO31-8R2MT    | 8.2          | ±20%            | 100kHz             | 0.330             | 0.76            |
| PIO31-100MT    | 10           | ±20%            | 100kHz             | 0.350             | 0.70            |
| PIO31-150MT    | 15           | ±20%            | 100kHz             | 0.640             | 0.50            |
| PIO31-220MT    | 22           | ±20%            | 100kHz             | 0.890             | 0.40            |
| PIO31-330MT    | 33           | ±20%            | 100kHz             | 1.250             | 0.37            |

PIO32 Series

| 型號<br>Part No. | 電感量<br>L(μH) | 公差<br>Tolerance | 測試頻率<br>Test Freq. | 直流電阻<br>DCR(Ω)Max | 飽和電流<br>Isat(A) |
|----------------|--------------|-----------------|--------------------|-------------------|-----------------|
| PIO32-1R0MT    | 1.0          | ±20%            | 100kHz             | 0.050             | 1.85            |
| PIO32-1R5MT    | 1.5          | ±20%            | 100kHz             | 0.060             | 1.80            |
| PIO32-1R8MT    | 1.8          | ±20%            | 100kHz             | 0.070             | 1.70            |
| PIO32-2R2MT    | 2.2          | ±20%            | 100kHz             | 0.080             | 1.60            |
| PIO32-2R7MT    | 2.7          | ±20%            | 100kHz             | 0.090             | 1.60            |
| PIO32-3R3MT    | 3.3          | ±20%            | 100kHz             | 0.100             | 1.40            |
| PIO32-3R9MT    | 3.9          | ±20%            | 100kHz             | 0.150             | 1.30            |
| PIO32-4R7MT    | 4.7          | ±20%            | 100kHz             | 0.165             | 1.25            |
| PIO32-5R6MT    | 5.6          | ±20%            | 100kHz             | 0.185             | 1.20            |
| PIO32-6R8MT    | 6.8          | ±20%            | 100kHz             | 0.210             | 1.10            |
| PIO32-8R2MT    | 8.2          | ±20%            | 100kHz             | 0.240             | 1.05            |
| PIO32-100MT    | 10           | ±20%            | 100kHz             | 0.350             | 0.76            |
| PIO32-120MT    | 12           | ±20%            | 100kHz             | 0.460             | 0.69            |
| PIO32-150MT    | 15           | ±20%            | 100kHz             | 0.500             | 0.64            |
| PIO32-180MT    | 18           | ±20%            | 100kHz             | 0.600             | 0.53            |
| PIO32-220MT    | 22           | ±20%            | 100kHz             | 0.650             | 0.50            |
| PIO32-270MT    | 27           | ±20%            | 100kHz             | 0.750             | 0.45            |
| PIO32-330MT    | 33           | ±20%            | 100kHz             | 0.850             | 0.38            |
| PIO32-390MT    | 39           | ±20%            | 100kHz             | 1.000             | 0.36            |
| PIO32-470MT    | 47           | ±20%            | 100kHz             | 1.600             | 0.33            |
| PIO32-560MT    | 56           | ±20%            | 100kHz             | 1.650             | 0.29            |
| PIO32-680MT    | 68           | ±20%            | 100kHz             | 1.850             | 0.28            |
| PIO32-820MT    | 82           | ±20%            | 100kHz             | 2.100             | 0.25            |
| PIO32-101MT    | 100          | ±20%            | 1kHz               | 2.200             | 0.22            |

PIO42 Series

| 型號<br>Part No. | 電感量<br>L(μH) | 公差<br>Tolerance | 測試頻率<br>Test Freq. | 直流電阻<br>DCR(Ω)Max | 飽和電流<br>Isat(A) |
|----------------|--------------|-----------------|--------------------|-------------------|-----------------|
| PIO42-1R0MT    | 1.0          | ±20%            | 100kHz             | 0.050             | 3.00            |
| PIO42-1R5MT    | 1.5          | ±20%            | 100kHz             | 0.055             | 2.80            |
| PIO42-2R2MT    | 2.2          | ±20%            | 100kHz             | 0.070             | 2.50            |
| PIO42-3R3MT    | 3.3          | ±20%            | 100kHz             | 0.085             | 1.75            |
| PIO42-4R7MT    | 4.7          | ±20%            | 100kHz             | 0.095             | 1.40            |
| PIO42-6R8MT    | 6.8          | ±20%            | 100kHz             | 0.128             | 1.20            |
| PIO42-8R2MT    | 8.2          | ±20%            | 100kHz             | 0.155             | 1.10            |
| PIO42-100MT    | 10           | ±20%            | 100kHz             | 0.180             | 1.00            |
| PIO42-150MT    | 15           | ±20%            | 100kHz             | 0.320             | 0.80            |
| PIO42-220MT    | 22           | ±20%            | 100kHz             | 0.450             | 0.60            |

Isat: 飽和電流，加Isat時，電感量下降 ≤ 10%

Isat: Saturation Current, the current when the inductance becomes 10% lower than its initial value.

# 貼片功率電感 SMD POWER INDUCTORS

## PIO43 Series

| 型號<br>Part No. | 電感量<br>L(μH) | 公差<br>Tolerance | 測試頻率<br>Test Freq. | 直流電阻<br>DCR(Ω)Max | 飽和電流<br>Isat(A) |
|----------------|--------------|-----------------|--------------------|-------------------|-----------------|
| PIO43-1R0MT    | 1.0          | ±20%            | 100kHz             | 0.045             | 3.50            |
| PIO43-1R5MT    | 1.5          | ±20%            | 100kHz             | 0.055             | 2.85            |
| PIO43-2R2MT    | 2.2          | ±20%            | 100kHz             | 0.070             | 2.40            |
| PIO43-3R3MT    | 3.3          | ±20%            | 100kHz             | 0.085             | 2.25            |
| PIO43-3R9MT    | 3.9          | ±20%            | 100kHz             | 0.090             | 1.70            |
| PIO43-4R7MT    | 4.7          | ±20%            | 100kHz             | 0.105             | 1.65            |
| PIO43-5R6MT    | 5.6          | ±20%            | 100kHz             | 0.120             | 1.60            |
| PIO43-6R8MT    | 6.8          | ±20%            | 100kHz             | 0.130             | 1.40            |
| PIO43-8R2MT    | 8.2          | ±20%            | 100kHz             | 0.145             | 1.30            |
| PIO43-100MT    | 10           | ±20%            | 100kHz             | 0.180             | 1.10            |
| PIO43-150MT    | 15           | ±20%            | 100kHz             | 0.235             | 0.85            |
| PIO43-180MT    | 18           | ±20%            | 100kHz             | 0.330             | 0.80            |
| PIO43-220MT    | 22           | ±20%            | 100kHz             | 0.360             | 0.70            |
| PIO43-270MT    | 27           | ±20%            | 100kHz             | 0.520             | 0.65            |
| PIO43-330MT    | 33           | ±20%            | 100kHz             | 0.540             | 0.60            |
| PIO43-390MT    | 39           | ±20%            | 100kHz             | 0.580             | 0.55            |
| PIO43-470MT    | 47           | ±20%            | 100kHz             | 0.840             | 0.48            |
| PIO43-560MT    | 56           | ±20%            | 100kHz             | 0.930             | 0.46            |
| PIO43-680MT    | 68           | ±20%            | 100kHz             | 1.110             | 0.44            |
| PIO43-820MT    | 82           | ±20%            | 100kHz             | 1.250             | 0.42            |
| PIO43-101KT    | 100          | ±10%            | 1kHz               | 1.400             | 0.40            |
| PIO43-151KT    | 150          | ±10%            | 1kHz               | 2.000             | 0.35            |
| PIO43-221KT    | 220          | ±10%            | 1kHz               | 2.460             | 0.27            |
| PIO43-331KT    | 330          | ±10%            | 1kHz               | 4.500             | 0.20            |
| PIO43-471KT    | 470          | ±10%            | 1kHz               | 5.500             | 0.16            |
| PIO43-561KT    | 560          | ±10%            | 1kHz               | 6.000             | 0.14            |
| PIO43-681KT    | 680          | ±10%            | 1kHz               | 6.800             | 0.13            |

## PIO52 Series

| 型號<br>Part No. | 電感量<br>L(μH) | 公差<br>Tolerance | 測試頻率<br>Test Freq. | 直流電阻<br>DCR(Ω)Max | 飽和電流<br>Isat(A) |
|----------------|--------------|-----------------|--------------------|-------------------|-----------------|
| PIO52-1R0MT    | 1.0          | ±20%            | 100kHz             | 0.022             | 4.50            |
| PIO52-1R5MT    | 1.5          | ±20%            | 100kHz             | 0.030             | 4.00            |
| PIO52-2R2MT    | 2.2          | ±20%            | 100kHz             | 0.070             | 3.50            |
| PIO52-3R3MT    | 3.3          | ±20%            | 100kHz             | 0.090             | 2.70            |
| PIO52-4R7MT    | 4.7          | ±20%            | 100kHz             | 0.093             | 2.00            |
| PIO52-5R6MT    | 5.6          | ±20%            | 100kHz             | 0.105             | 1.80            |
| PIO52-6R8MT    | 6.8          | ±20%            | 100kHz             | 0.160             | 1.50            |
| PIO52-8R2MT    | 8.2          | ±20%            | 100kHz             | 0.170             | 1.40            |
| PIO52-100MT    | 10           | ±20%            | 100kHz             | 0.200             | 1.30            |
| PIO52-150MT    | 15           | ±20%            | 100kHz             | 0.250             | 1.05            |
| PIO52-220MT    | 22           | ±20%            | 100kHz             | 0.350             | 0.90            |
| PIO52-330MT    | 33           | ±20%            | 100kHz             | 0.500             | 0.75            |
| PIO52-470MT    | 47           | ±20%            | 100kHz             | 0.650             | 0.60            |
| PIO52-560MT    | 56           | ±20%            | 100kHz             | 0.750             | 0.55            |
| PIO52-680MT    | 68           | ±20%            | 100kHz             | 0.950             | 0.50            |
| PIO52-820MT    | 82           | ±20%            | 100kHz             | 1.200             | 0.45            |
| PIO52-101KT    | 100          | ±10%            | 1kHz               | 1.260             | 0.40            |

Isat: 飽和電流，加Isat時，電感量下降 ≤ 10%

Isat: Saturation Current, the current when the inductance becomes 10% lower than its initial value.

**PIO53 Series**

| 型號<br>Part No. | 電感量<br>L(μH) | 公差<br>Tolerance | 測試頻率<br>Test Freq. | 直流電阻<br>DCR(Ω)Max | 飽和電流<br>Isat(A) |
|----------------|--------------|-----------------|--------------------|-------------------|-----------------|
| PIO53-1R0MT    | 1.0          | ±20%            | 100kHz             | 0.028             | 4.50            |
| PIO53-1R5MT    | 1.5          | ±20%            | 100kHz             | 0.034             | 4.20            |
| PIO53-2R2MT    | 2.2          | ±20%            | 100kHz             | 0.050             | 4.00            |
| PIO53-3R3MT    | 3.3          | ±20%            | 100kHz             | 0.060             | 3.00            |
| PIO53-4R7MT    | 4.7          | ±20%            | 100kHz             | 0.070             | 2.80            |
| PIO53-5R6MT    | 5.6          | ±20%            | 100kHz             | 0.083             | 2.60            |
| PIO53-6R8MT    | 6.8          | ±20%            | 100kHz             | 0.100             | 2.50            |
| PIO53-8R2MT    | 8.2          | ±20%            | 100kHz             | 0.120             | 2.30            |
| PIO53-100MT    | 10           | ±20%            | 100kHz             | 0.130             | 2.00            |
| PIO53-150MT    | 15           | ±20%            | 100kHz             | 0.182             | 1.60            |
| PIO53-220MT    | 22           | ±20%            | 100kHz             | 0.280             | 1.20            |
| PIO53-330MT    | 33           | ±20%            | 100kHz             | 0.410             | 1.10            |
| PIO53-470MT    | 47           | ±20%            | 100kHz             | 0.550             | 0.80            |
| PIO53-680MT    | 68           | ±20%            | 100kHz             | 0.630             | 0.75            |
| PIO53-820MT    | 82           | ±20%            | 100kHz             | 0.750             | 0.70            |
| PIO53-101KT    | 100          | ±10%            | 1kHz               | 0.925             | 0.65            |
| PIO53-151KT    | 150          | ±10%            | 1kHz               | 1.600             | 0.60            |
| PIO53-221KT    | 220          | ±10%            | 1kHz               | 1.860             | 0.40            |
| PIO53-331KT    | 330          | ±10%            | 1kHz               | 3.100             | 0.25            |

**PIO54 Series**

| 型號<br>Part No. | 電感量<br>L(μH) | 公差<br>Tolerance | 測試頻率<br>Test Freq. | 直流電阻<br>DCR(Ω)Max | 飽和電流<br>Isat(A) |
|----------------|--------------|-----------------|--------------------|-------------------|-----------------|
| PIO54-1R0MT    | 1.0          | ±20%            | 100kHz             | 0.025             | 3.50            |
| PIO54-1R5MT    | 1.5          | ±20%            | 100kHz             | 0.025             | 3.30            |
| PIO54-2R2MT    | 2.2          | ±20%            | 100kHz             | 0.028             | 3.20            |
| PIO54-3R3MT    | 3.3          | ±20%            | 100kHz             | 0.035             | 2.50            |
| PIO54-3R9MT    | 3.9          | ±20%            | 100kHz             | 0.038             | 2.40            |
| PIO54-4R7MT    | 4.7          | ±20%            | 100kHz             | 0.040             | 2.30            |
| PIO54-5R6MT    | 5.6          | ±20%            | 100kHz             | 0.050             | 2.10            |
| PIO54-6R8MT    | 6.8          | ±20%            | 100kHz             | 0.055             | 2.00            |
| PIO54-8R2MT    | 8.2          | ±20%            | 100kHz             | 0.090             | 1.70            |
| PIO54-100MT    | 10           | ±20%            | 100kHz             | 0.100             | 1.65            |
| PIO54-120MT    | 12           | ±20%            | 100kHz             | 0.120             | 1.55            |
| PIO54-150MT    | 15           | ±20%            | 100kHz             | 0.140             | 1.40            |
| PIO54-180MT    | 18           | ±20%            | 100kHz             | 0.150             | 1.25            |
| PIO54-220MT    | 22           | ±20%            | 100kHz             | 0.180             | 1.10            |
| PIO54-270MT    | 27           | ±20%            | 100kHz             | 0.200             | 0.95            |
| PIO54-330MT    | 33           | ±20%            | 100kHz             | 0.220             | 0.90            |
| PIO54-390MT    | 39           | ±20%            | 100kHz             | 0.300             | 0.80            |
| PIO54-470MT    | 47           | ±20%            | 100kHz             | 0.350             | 0.75            |
| PIO54-560MT    | 56           | ±20%            | 100kHz             | 0.400             | 0.70            |
| PIO54-680MT    | 68           | ±20%            | 100kHz             | 0.450             | 0.65            |
| PIO54-820MT    | 82           | ±20%            | 100kHz             | 0.600             | 0.60            |
| PIO54-101KT    | 100          | ±10%            | 1kHz               | 0.700             | 0.55            |
| PIO54-151KT    | 150          | ±10%            | 1kHz               | 1.100             | 0.43            |
| PIO54-221KT    | 220          | ±10%            | 1kHz               | 1.550             | 0.35            |
| PIO54-331KT    | 330          | ±10%            | 1kHz               | 1.760             | 0.30            |
| PIO54-471KT    | 470          | ±10%            | 1kHz               | 2.500             | 0.25            |
| PIO54-561KT    | 560          | ±10%            | 1kHz               | 2.870             | 0.20            |
| PIO54-681KT    | 680          | ±10%            | 1kHz               | 3.500             | 0.18            |
| PIO54-821KT    | 820          | ±10%            | 1kHz               | 5.200             | 0.17            |
| PIO54-102KT    | 1000         | ±10%            | 1kHz               | 5.500             | 0.15            |

Isat: 飽和電流, 加Isat時, 電感量下降 ≤ 10%

Isat: Saturation Current, the current when the inductance becomes 10% lower than its initial value.

# 貼片功率電感

## SMD POWER INDUCTORS

### PIO73 Series

| 型號<br>Part No. | 電感量<br>L (μH) | 公差<br>Tolerance | 測試頻率<br>Test Freq. | 直流電阻<br>DCR(Ω)Max | 飽和電流<br>Isat(A) |
|----------------|---------------|-----------------|--------------------|-------------------|-----------------|
| PIO73-1R0MT    | 1.0           | ±20%            | 100kHz             | 0.012             | 6.00            |
| PIO73-1R8MT    | 1.8           | ±20%            | 100kHz             | 0.017             | 5.00            |
| PIO73-2R2MT    | 2.2           | ±20%            | 100kHz             | 0.022             | 4.50            |
| PIO73-3R3MT    | 3.3           | ±20%            | 100kHz             | 0.035             | 4.10            |
| PIO73-4R7MT    | 4.7           | ±20%            | 100kHz             | 0.048             | 4.00            |
| PIO73-6R8MT    | 6.8           | ±20%            | 100kHz             | 0.050             | 2.40            |
| PIO73-8R2MT    | 8.2           | ±20%            | 100kHz             | 0.072             | 2.20            |
| PIO73-100MT    | 10            | ±20%            | 100kHz             | 0.080             | 2.10            |
| PIO73-150MT    | 15            | ±20%            | 100kHz             | 0.095             | 1.70            |
| PIO73-180MT    | 18            | ±20%            | 100kHz             | 0.110             | 1.40            |
| PIO73-220MT    | 22            | ±20%            | 100kHz             | 0.156             | 1.35            |
| PIO73-270MT    | 27            | ±20%            | 100kHz             | 0.145             | 1.25            |
| PIO73-330MT    | 33            | ±20%            | 100kHz             | 0.200             | 1.05            |
| PIO73-390MT    | 39            | ±20%            | 100kHz             | 0.215             | 0.95            |
| PIO73-470MT    | 47            | ±20%            | 100kHz             | 0.260             | 0.90            |
| PIO73-560MT    | 56            | ±20%            | 100kHz             | 0.305             | 0.80            |
| PIO73-680MT    | 68            | ±20%            | 100kHz             | 0.390             | 0.75            |
| PIO73-820MT    | 82            | ±20%            | 100kHz             | 0.405             | 0.70            |
| PIO73-101KT    | 100           | ±10%            | 1kHz               | 0.480             | 0.65            |
| PIO73-121KT    | 120           | ±10%            | 1kHz               | 0.535             | 0.60            |
| PIO73-151KT    | 150           | ±10%            | 1kHz               | 0.750             | 0.55            |
| PIO73-181KT    | 180           | ±10%            | 1kHz               | 1.020             | 0.50            |
| PIO73-221KT    | 220           | ±10%            | 1kHz               | 1.200             | 0.45            |
| PIO73-271KT    | 270           | ±10%            | 1kHz               | 1.300             | 0.37            |
| PIO73-331KT    | 330           | ±10%            | 1kHz               | 1.490             | 0.35            |
| PIO73-471KT    | 470           | ±10%            | 1kHz               | 2.200             | 0.30            |
| PIO73-561KT    | 560           | ±10%            | 1kHz               | 2.400             | 0.25            |

Isat: 飽和電流，加Isat時，電感量下降 ≤ 10%

Isat: Saturation Current, the current when the inductance becomes 10% lower than its initial value.

**PIO75 Series**

| 型號<br>Part No. | 電感量<br>L(μH) | 公差<br>Tolerance | 測試頻率<br>Test Freq. | 直流電阻<br>DCR(Ω)Max | 飽和電流<br>Isat(A) |
|----------------|--------------|-----------------|--------------------|-------------------|-----------------|
| PIO75-1R0MT    | 1.0          | ±20%            | 100kHz             | 0.015             | 5.80            |
| PIO75-1R5MT    | 1.5          | ±20%            | 100kHz             | 0.017             | 5.50            |
| PIO75-2R2MT    | 2.2          | ±20%            | 100kHz             | 0.023             | 5.20            |
| PIO75-3R3MT    | 3.3          | ±20%            | 100kHz             | 0.025             | 4.80            |
| PIO75-4R7MT    | 4.7          | ±20%            | 100kHz             | 0.028             | 4.00            |
| PIO75-5R6MT    | 5.6          | ±20%            | 100kHz             | 0.030             | 3.80            |
| PIO75-6R8MT    | 6.8          | ±20%            | 100kHz             | 0.036             | 3.00            |
| PIO75-8R2MT    | 8.2          | ±20%            | 100kHz             | 0.042             | 2.70            |
| PIO75-100MT    | 10           | ±20%            | 100kHz             | 0.070             | 2.55            |
| PIO75-150MT    | 15           | ±20%            | 100kHz             | 0.090             | 2.00            |
| PIO75-220MT    | 22           | ±20%            | 100kHz             | 0.110             | 1.70            |
| PIO75-330MT    | 33           | ±20%            | 100kHz             | 0.130             | 1.40            |
| PIO75-470MT    | 47           | ±20%            | 100kHz             | 0.190             | 1.25            |
| PIO75-560MT    | 56           | ±20%            | 100kHz             | 0.230             | 1.10            |
| PIO75-680MT    | 68           | ±20%            | 100kHz             | 0.250             | 1.00            |
| PIO75-820MT    | 82           | ±20%            | 100kHz             | 0.300             | 0.95            |
| PIO75-101KT    | 100          | ±10%            | 1kHz               | 0.400             | 0.78            |
| PIO75-121KT    | 120          | ±10%            | 1kHz               | 0.450             | 0.73            |
| PIO75-151KT    | 150          | ±10%            | 1kHz               | 0.600             | 0.70            |
| PIO75-181KT    | 180          | ±10%            | 1kHz               | 0.700             | 0.60            |
| PIO75-221KT    | 220          | ±10%            | 1kHz               | 0.950             | 0.55            |
| PIO75-271KT    | 270          | ±10%            | 1kHz               | 1.100             | 0.50            |
| PIO75-331KT    | 330          | ±10%            | 1kHz               | 1.250             | 0.45            |
| PIO75-391KT    | 390          | ±10%            | 1kHz               | 1.750             | 0.40            |
| PIO75-471KT    | 470          | ±10%            | 1kHz               | 1.950             | 0.35            |
| PIO75-561KT    | 560          | ±10%            | 1kHz               | 1.980             | 0.32            |
| PIO75-681KT    | 680          | ±10%            | 1kHz               | 2.180             | 0.31            |
| PIO75-821KT    | 820          | ±10%            | 1kHz               | 2.300             | 0.30            |
| PIO75-102KT    | 1000         | ±10%            | 1kHz               | 3.850             | 0.20            |

Isat: 飽和電流，加Isat時，電感量下降 ≤ 10%

Isat: Saturation Current, the current when the inductance becomes 10% lower than its initial value.

# 貼片功率電感 SMD POWER INDUCTORS

## PIO104 Series

| 型號<br>Part No. | 電感量<br>L( $\mu$ H) | 公差<br>Tolerance | 測試頻率<br>Test Freq. | 直流電阻<br>DCR( $\Omega$ )Max | 飽和電流<br>Isat(A) |
|----------------|--------------------|-----------------|--------------------|----------------------------|-----------------|
| PIO104-100MT   | 10                 | $\pm 20\%$      | 100kHz             | 0.050                      | 2.90            |
| PIO104-150MT   | 15                 | $\pm 20\%$      | 100kHz             | 0.070                      | 2.30            |
| PIO104-220MT   | 22                 | $\pm 20\%$      | 100kHz             | 0.090                      | 2.10            |
| PIO104-270MT   | 27                 | $\pm 20\%$      | 100kHz             | 0.100                      | 1.90            |
| PIO104-330MT   | 33                 | $\pm 20\%$      | 100kHz             | 0.120                      | 1.85            |
| PIO104-390MT   | 39                 | $\pm 20\%$      | 100kHz             | 0.150                      | 1.45            |
| PIO104-470MT   | 47                 | $\pm 20\%$      | 100kHz             | 0.170                      | 1.35            |
| PIO104-560MT   | 56                 | $\pm 20\%$      | 100kHz             | 0.200                      | 1.30            |
| PIO104-680MT   | 68                 | $\pm 20\%$      | 100kHz             | 0.270                      | 1.20            |
| PIO104-820MT   | 82                 | $\pm 20\%$      | 100kHz             | 0.295                      | 1.00            |
| PIO104-101KT   | 100                | $\pm 10\%$      | 1kHz               | 0.300                      | 0.95            |
| PIO104-121KT   | 120                | $\pm 10\%$      | 1kHz               | 0.400                      | 0.90            |
| PIO104-151KT   | 150                | $\pm 10\%$      | 1kHz               | 0.500                      | 0.80            |
| PIO104-181KT   | 180                | $\pm 10\%$      | 1kHz               | 0.620                      | 0.70            |
| PIO104-221KT   | 220                | $\pm 10\%$      | 1kHz               | 0.720                      | 0.65            |
| PIO104-271KT   | 270                | $\pm 10\%$      | 1kHz               | 0.950                      | 0.57            |
| PIO104-331KT   | 330                | $\pm 10\%$      | 1kHz               | 1.100                      | 0.55            |
| PIO104-391KT   | 390                | $\pm 10\%$      | 1kHz               | 1.200                      | 0.50            |
| PIO104-471KT   | 470                | $\pm 10\%$      | 1kHz               | 1.520                      | 0.45            |
| PIO104-561KT   | 560                | $\pm 10\%$      | 1kHz               | 1.900                      | 0.40            |
| PIO104-821KT   | 820                | $\pm 10\%$      | 1kHz               | 2.880                      | 0.35            |
| PIO104-102KT   | 1000               | $\pm 10\%$      | 1kHz               | 3.550                      | 0.20            |

## PIO105 Series

| 型號<br>Part No. | 電感量<br>L( $\mu$ H) | 公差<br>Tolerance | 測試頻率<br>Test Freq. | 直流電阻<br>DCR( $\Omega$ )Max | Isat(A) |
|----------------|--------------------|-----------------|--------------------|----------------------------|---------|
| PIO105-100MT   | 10                 | $\pm 20\%$      | 100kHz             | 0.060                      | 3.80    |
| PIO105-150MT   | 15                 | $\pm 20\%$      | 100kHz             | 0.080                      | 2.90    |
| PIO105-220MT   | 22                 | $\pm 20\%$      | 100kHz             | 0.100                      | 2.50    |
| PIO105-270MT   | 27                 | $\pm 20\%$      | 100kHz             | 0.110                      | 2.25    |
| PIO105-330MT   | 33                 | $\pm 20\%$      | 100kHz             | 0.120                      | 2.00    |
| PIO105-390MT   | 39                 | $\pm 20\%$      | 100kHz             | 0.130                      | 1.90    |
| PIO105-470MT   | 47                 | $\pm 20\%$      | 100kHz             | 0.150                      | 1.70    |
| PIO105-560MT   | 56                 | $\pm 20\%$      | 100kHz             | 0.190                      | 1.60    |
| PIO105-680MT   | 68                 | $\pm 20\%$      | 100kHz             | 0.220                      | 1.45    |
| PIO105-820MT   | 82                 | $\pm 20\%$      | 100kHz             | 0.250                      | 1.30    |
| PIO105-101KT   | 100                | $\pm 10\%$      | 1kHz               | 0.330                      | 1.15    |
| PIO105-121KT   | 120                | $\pm 10\%$      | 1kHz               | 0.400                      | 1.00    |
| PIO105-151KT   | 150                | $\pm 10\%$      | 1kHz               | 0.450                      | 0.95    |
| PIO105-181KT   | 180                | $\pm 10\%$      | 1kHz               | 0.600                      | 0.85    |
| PIO105-221KT   | 220                | $\pm 10\%$      | 1kHz               | 0.700                      | 0.75    |
| PIO105-271KT   | 270                | $\pm 10\%$      | 1kHz               | 0.950                      | 0.70    |
| PIO105-331KT   | 330                | $\pm 10\%$      | 1kHz               | 1.100                      | 0.60    |
| PIO105-391KT   | 390                | $\pm 10\%$      | 1kHz               | 1.200                      | 0.55    |
| PIO105-471KT   | 470                | $\pm 10\%$      | 1kHz               | 1.450                      | 0.50    |
| PIO105-561KT   | 560                | $\pm 10\%$      | 1kHz               | 1.900                      | 0.48    |
| PIO105-681KT   | 680                | $\pm 10\%$      | 1kHz               | 2.250                      | 0.45    |
| PIO105-821KT   | 820                | $\pm 10\%$      | 1kHz               | 2.500                      | 0.40    |
| PIO105-102KT   | 1000               | $\pm 10\%$      | 1kHz               | 2.600                      | 0.30    |
| PIO105-222KT   | 2200               | $\pm 10\%$      | 1kHz               | 6.750                      | 0.15    |

Isat: 飽和電流，加Isat時，電感量下降 $\leq 10\%$

Isat: Saturation Current, the current when the inductance becomes 10% lower than its initial value.

## X-ON Electronics

Largest Supplier of Electrical and Electronic Components

*Click to view similar products for [Fixed Inductors](#) category:*

*Click to view products by [Fenghua Advanced](#) manufacturer:*

Other Similar products are found below :

[CR32NP-100KC](#) [CR54NP-470LC](#) [70F224AI](#) [MGDQ4-00004-P](#) [MHQ1005P10NJ](#) [MHQ1005P1N0S](#) [MHQ1005P2N4S](#) [MHQ1005P3N6S](#)  
[MHQ1005P5N1S](#) [MHQ1005P8N2J](#) [PE-53601NL](#) [PE-53602NL](#) [PG0936.113NLT](#) [9220-20](#) [9310-16](#) [PM06-2N7](#) [PM06-39NJ](#) [A01TK](#)  
[1206CS-471XJ](#) [HC2-R47-R](#) [HC8-1R2-R](#) [HCF1305-3R3-R](#) [1206CS-151XG](#) [RCH664NP-140L](#) [RCH664NP-4R7M](#) [RCP1317NP-391L](#)  
[RCR110DNP-331L](#) [DH2280-4R7M](#) [DS1608C-106](#) [B10TJ](#) [B82498B3101J000](#) [ELJ-RE27NJF2](#) [1812CS-153XJ](#) [1812CS-183XJ](#) [1812CS-](#)  
[223XJ](#) [1812LS-104XJ](#) [1812LS-105XJ](#) [1812LS-124XJ](#) [1812LS-154XJ](#) [1812LS-223XJ](#) [1812LS-224XJ](#) [1812LS-563XJ](#) [1812LS-683XJ](#)  
[1812LS-824XJ](#) [NIN-FB101JTR110F](#) [NIN-FB471JTR62F](#) [NIN-FC1R5JTR220F](#) [NIN-HCR15JTRF](#) [NIN-HCR33JTRF](#) [NIN-HDR22JTRF](#)