



承 认 书

APPROVAL SHEET

客户名称: _____

CUSTOMER

品 名: 薄膜片式电阻器

PARTNAME THIN FILM CHIP RESISTOR

T*02 * * *

T*03 * * *

T*05 * * *

T*06 * * *

T*10 * * *

T*12 * * *

规 格:

SPECIFICATION _____

版 本 号: R-1.0

VERSION _____

日 期: _____

DATE _____

制 造			客 户		
APPROVAL			APPROVAL		
拟制	审核	确认	检验	审核	批准



T*□□□□□□

DH06-1229

1.0 概述 Summary

薄膜片式电阻主要生产的型号包括 0402、0603、0805、1206、2010、2512。其特点是：

The case size for thin film chip resistor including 0402、0603、0805、1206、2010、2512, and the features are as below:

◆ 特长 Features

- 低温度系数 ($\pm 5\text{PPM}/^\circ\text{C}$)、低噪音
- 高精度 ($\pm 0.01\% \sim \pm 1\%$)
- 电性能稳定, 可靠性高
- 适应再流焊与波峰焊
- 装配成本低, 并与自动装
- 贴设备匹配
- 符合 ROHS 指令要求
- Low TCR ($\pm 5\text{PPM}/^\circ\text{C}$) and low noise
- High accuracy ($\pm 0.01\% \sim \pm 1\%$)
- Stable electrical capability, high reliability
- Suit for re-flow and wave soldering
- Low assembly cost, suit for automatic SMT equipment
- Compliant with RoHS Directive

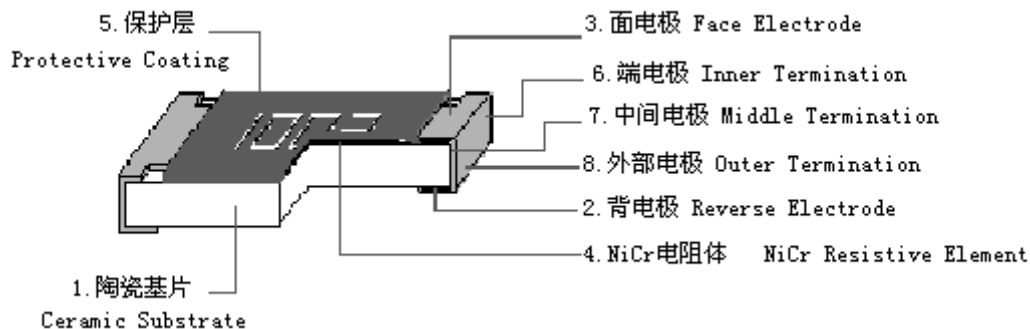
◆ 应用领域 Applications

医学仪器、测试/测量设备、打印设备、自动设备控制器、转换器、通讯设备、手机等。

Medical Equipment、Test/Measurement Equipment、Printer Equipment、Automatic Equipment Controller、Converters、Communication Device、Mobile phone etc.

2.0 结构及尺寸 Structure And Dimensions

2.1 结构 Structure

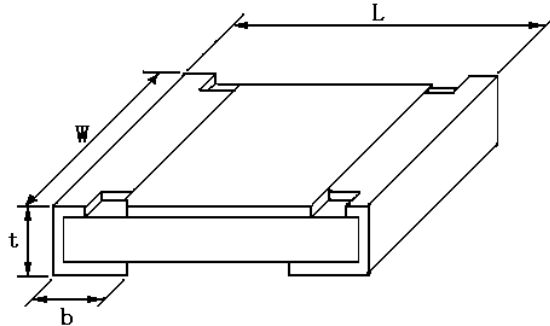


1. 陶瓷基片 Ceramic Substrate
2. 背电极 Reverse Electrode
3. 面电极 Face Electrode
4. NiCr 电阻体 NiCr Resistive Element
5. 保护层 Protective Coating
6. 端电极 Inner Termination
7. 中间电极 Middle Termination
8. 外部电极 Outer Termination



薄膜片式电阻承认书 Approval Sheet For Thin Film Chip Resistor	版本号 Version of: R-1.0
T*□□□□□□	DH06-1229

2.2 尺寸 Dimensions



型号 Type	L (mm)	W (mm)	t (mm)	b (mm)
0402	1.00±0.05	0.50±0.05	0.30±0.05	0.20±0.10
0603	1.55±0.10	0.80±0.10	0.45±0.10	0.30±0.20
0805	2.00±0.15	1.25±0.15	0.55±0.10	0.40±0.25
1206	3.05±0.15	1.55±0.15	0.55±0.10	0.35±0.25
2010	4.90±0.15	2.40±0.15	0.55±0.10	0.50±0.25
2512	6.30±0.15	3.10±0.15	0.55±0.10	0.50±0.25

2.3 产品外观 Appearance

2.3.1 电阻器表面保护膜覆盖完好且难以脱落,表面平整;

The surface of resistor is covered with Protecting Coating which hard to fade, and the surface of coating should avoid unevenness.

2.3.2 电阻器端电极覆盖均匀、镀层较难脱落、而且平整、无开裂、针孔、变色;

The terminal part is covered equable, the plating is hard to fade, and should avoid unevenness, flaw, pinhole and discoloration.

2.3.3 电阻器芯片无裂痕、标记可辨。

With a clear mark, the resistor body is crack-free.



薄膜片式电阻承认书 Approval Sheet For Thin Film Chip Resistor	版本号 Version of: R-1.0
T*□□□□□□	DH06-1229

3.0 型号规格表示办法 How To Order

T

↓

C

↓

03

↓

D

↓

1003

↓

D

↓

T

↓

产品代号 Product Code	
薄膜片式固定电阻器 Thin film chip fixed	

型号代号 Type Code	
代号 Code	型号 Type
02	0402
03	0603
05	0805
06	1206
10	2010
12	2512

电阻温度系数代号 Resistance Temperature Coefficient Code	
代号 Code	T.C.R
D	±5 PPM/°C
E	±10 PPM/°C
F	±15 PPM/°C
G	±25 PPM/°C
H	±50 PPM/°C

电阻值代号 Resistance Value Code	
三位数 (E-24 系列): 前两位表示有效数字, 第三位表示有效数字后零的个数 Three digits (E-24 series): The first two digits are significant figures and the third one denotes number of zeros.	
四位数 (E-96 系列): 前三位表示有效数字, 第四位表示有效数字后零的个数 Four digits (E-96 series): The first three digits are significant figures and the four one denotes number of zeros.	
小数点用 R 表示 Decimal point should be expressed by "R".	
例如 Example: 103=10KΩ (E-24) 1003=100KΩ (E-96) 1R0=1.0Ω	

包装方式代号 Packing Style Code	
代号 Code	包装方法 Packing Style
T	编带包装 Tape & Reel
B	塑料盒包装 Bulk Case
C	塑料袋散装 Case





额定功率代号 Power Rating Code	
代号 Code	额定功率 Power rating
C	1/16
D	1/10
E	1/8
F	1/4
G	1/2

电阻值误差精度代号 Resistance Tolerance Code	
代号 Code	误差精度 Tolerance
T	±0.01%
A	±0.05%
B	±0.10%
C	±0.25%
D	±0.50%
F	±1.00%



薄膜片式电阻承认书 Approval Sheet For Thin Film Chip Resistor					版本号 Version of: R-1.0		
T*□□□□□□					DH06-1229		
<p>3.1 标记表示方法 The Explanation For The Resistance Value Marking</p> <p>IEC E-24、E-96 系列电阻值对照表 IEC E-24、E-96 Series Resistance Cross-reference List</p> <p style="text-align: center;">E-24 系列 (E-24 series) ($\times 10^n \Omega$)</p> <p style="text-align: center;">(单位 unit: 1Ω、10Ω、100Ω、$1K \Omega$、$10K \Omega$、$100K \Omega$、$1M \Omega$、$10M \Omega$)</p> <p style="text-align: center;">表一 Table one</p>							
1.0	1.5	2.2	3.3	4.7	6.8		
1.1	1.6	2.4	3.6	5.1	7.5		
1.2	1.8	2.7	3.9	5.6	8.2		
1.3	2.0	3.0	4.3	6.2	9.1		
<p style="text-align: center;">E-96 系列 (E-96 series) ($\times 10^n \Omega$)</p> <p style="text-align: center;">(单位: 1Ω、10Ω、100Ω、$1K \Omega$、$10K \Omega$、$100K \Omega$、$1M \Omega$、$10M \Omega$)</p> <p style="text-align: center;">表二 Table two</p>							
1.00	1.33	1.78	2.37	3.16	4.22	5.62	7.50
1.02	1.37	1.82	2.43	3.24	4.32	5.76	7.68
1.05	1.40	1.87	2.49	3.32	4.42	5.90	7.87
1.07	1.43	1.91	2.55	3.40	4.53	6.04	8.06
1.10	1.47	1.96	2.61	3.48	4.64	6.19	8.25
1.13	1.50	2.00	2.67	3.57	4.75	6.34	8.45
1.15	1.54	2.05	2.74	3.65	4.87	6.49	8.66
1.18	1.58	2.10	2.80	3.74	4.99	6.65	8.87
1.21	1.62	2.15	2.87	3.83	5.11	6.81	9.09
1.24	1.65	2.21	2.94	3.92	5.23	6.98	9.31
1.27	1.69	2.26	3.01	4.02	5.36	7.15	9.53
1.30	1.74	2.32	3.09	4.12	5.49	7.32	9.76



薄膜片式电阻承认书 Approval Sheet For Thin Film Chip Resistor	版本号 Version of: R-1.0
T*□□□□□□	DH06-1229
<p>■E-24 系列：采用三位数字表示，前二位表示电阻值有效数字，第三位表示乘以 10 的次方数。 E-24 series: Express resistance value on the glass side with three digits, the first tow digits should be significant and the third one denote number of zeros. 例 For example:</p> <div style="text-align: center;">  → 10K Ω </div> <p>■E-96 系列： ▲0805、1206、1210、1812、2010、2512 采用四位数字表示，前三位表示电阻值有效数字，第四位表示乘以 10 的次方数。 E-96 series: For the dimension type of 0805,1206,2010,2512 express the resistance value with four digits, the first three digits are significant figures and the fourth denotes the number of zeros. 例 For example:</p> <div style="text-align: center;">  → 100 K Ω </div> <p>▲0603 用三位代码表示，前二位表示 E-96 系列阻值代码，后一位字母表示乘数代码（见表三和表四）。 For the dimension type of 0603, express the resistance value with three code, the first two digit code denote the resistance of E-96 series, and the third code of letter denote the multiplier (see the table three and four). 例 For example:</p> <div style="text-align: center;">  → 2M Ω </div> <p>■小数点以“R”表示 The decimal point should be expressed by “R”. 例 For example:</p> <div style="text-align: center;">  → 5.6 Ω </div> <p>■非 IEC 标准系列的电阻值标记表示方法：一般以最接近 IEC E-24 系列标称阻值的标记表示方法。 For the resistance which don't belong to IEC serial, use the resistance of IEC serial which is most close to the required resistance of non-IEC serial for replacement.</p> <p>■客户对标记有特殊要求时，则按照协商的结果印刷标记 To get agreement by both party if there special requirement for the marking.</p>	



薄膜片式电阻承认书 Approval Sheet For Thin Film Chip Resistor							版本号 Version of: R-1.0	
T*□□□□□□							DH06-1229	
表三 Table three: E-96 系列阻值代码 E-96 series resistance value code								
代号 code	E-96 阻值 The resistance of E-96 series	代号 code	E-96 阻值 The resistance of E-96 series	代号 code	E-96 阻值 The resistance of E-96 series	代号 code	E-96 阻值 The resistance of E-96 series	
01	100	25	178	49	316	73	562	
02	102	26	182	50	324	74	576	
03	105	27	187	51	332	75	590	
04	107	28	191	52	340	76	604	
05	110	29	196	53	348	77	619	
06	113	30	200	54	357	78	634	
07	115	31	205	55	365	79	649	
08	118	32	210	56	374	80	665	
09	121	33	215	57	383	81	681	
10	124	34	221	58	392	82	698	
11	127	35	226	59	402	83	715	
12	130	36	232	60	412	84	732	
13	133	37	237	61	422	85	750	
14	137	38	243	62	432	86	768	
15	140	39	249	63	442	87	787	
16	143	40	255	64	453	88	806	
17	147	41	261	65	464	89	825	
18	150	42	267	66	475	90	845	
19	154	43	274	67	487	91	866	
20	158	44	280	68	499	92	887	
21	162	45	287	69	511	93	909	
22	165	46	294	70	523	94	931	
23	169	47	301	71	536	95	953	
24	174	48	309	72	549	96	976	
表四 Table four: 乘数代码 Multiplied code								
乘数次方 multiplier	$\times 10^{-1}$	$\times 10^{-2}$	$\times 10^0$	$\times 10^1$	$\times 10^2$	$\times 10^3$	$\times 10^4$	$\times 10^5$
代 码 code	X	Y	A	B	C	D	E	F



薄膜片式电阻承认书 Approval Sheet For Thin Film Chip Resistor						版本号 Version of: R-1.0	
T*□□□□□□						DH06-1229	
4.0 电气性能 Performance Specification							
◆额定值 Ratings							
项目 Item 型号 Type	额定功率 Power Rating At 70°C	最大工作电压 Max. Working Voltage	最大过负荷电压 Max. Overload Voltage	阻值误差精度 Resistance Tolerance	阻值范围 Resistance Range	电阻温度系数 TCR (PPM/°C)	使用温度范围 Operating Temp. Range
0402	1/16W	25V	50V	±0.10% ±0.25% ±0.50%	10 Ω~100K Ω	±25 ±50	-55°C~+155°C
0603	1/16W	50V	100V	±0.10% ±0.25% ±0.50%	10 Ω~332K Ω	±25 ±50	-55°C~+155°C
0805	1/10W	100V	200V	±0.10% ±0.25% ±0.50%	4.7 Ω~1M Ω	±25 ±50	-55°C~+155°C
1206	1/8W	150V	300V	±0.10% ±0.25% ±0.50%	4.7 Ω~1M Ω	±25 ±50	-55°C~+155°C
2010	1/4W	150V	300V	±0.10% ±0.25% ±0.50%	4.7 Ω~1M Ω	±25 ±50	-55°C~+155°C
2512	1/2W	150V	300V	±0.10% ±0.25% ±0.50%	4.7 Ω~1M Ω	±25 ±50	-55°C~+155°C

◆特殊额定值 Special Ratings

项目 Item 型号 Type	额定功率 Power Rating at 70°C	最大工作电压 Max. Working Voltage	最大过负荷电压 Max. Overload Voltage	阻值误差精度 Resistance Tolerance	阻值范围 Resistance Range	电阻温度系数 TCR (PPM/ °C)	使用温度范围 Operating Temp. Range
0402	1/16W	25V	50V	±0.01% ±0.05% ±0.10%	50 Ω~2K Ω	±5	-55°C~+155°C
					50 Ω~12K Ω	±10 ±15	
0603	1/16W	50V	100V	±0.01% ±0.05% ±0.10%	50 Ω~4K Ω	±5	-55°C~+155°C
					25 Ω~100K Ω	±10 ±15	
0805	1/10W	100V	200V	±0.01% ±0.05% ±0.10%	50 Ω~10K Ω	±5	-55°C~+155°C
					25 Ω~200K Ω	±10 ±15	
1206	1/8W	150V	300V	±0.01% ±0.05% ±0.10%	50 Ω~15K Ω	±5	-55°C~+155°C
					25 Ω~400K Ω	±10 ±15	
2010	1/4W	150V	300V	±0.01% ±0.05% ±0.10%	50 Ω~25K Ω	±5	-55°C~+155°C
					25 Ω~500K Ω	±10 ±15	
2512	1/2W	150V	300V	±0.01% ±0.05% ±0.10%	50 Ω~25K Ω	±5	-55°C~+155°C
					25 Ω~500K Ω	±10 ±15	

注：额定电压=√额定功率×标称电阻值 或最大工作电压中的较小值。

Note: Rated Voltage=√Power Rating×Resistance Value or Max. Working Voltage, whichever is lower.

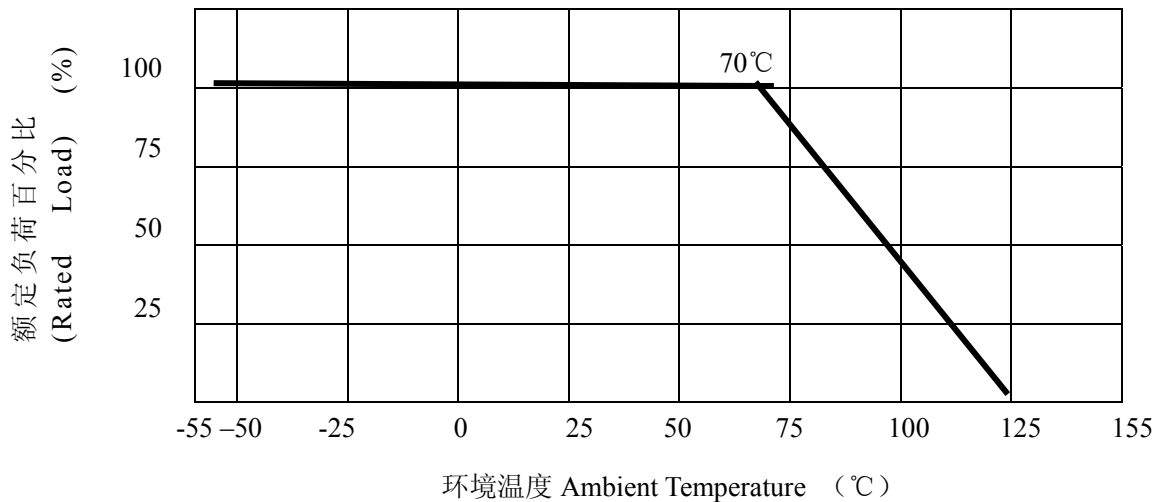


薄膜片式电阻承认书 Approval Sheet For Thin Film Chip Resistor	版本号 Version of: R-1.0
T*□□□□□□	DH06-1229

续上页 Continue

◆负荷下降曲线 Power Derating Curve

使用温度范围
Temperature Range of Use
-55℃~+155℃



5.0 特性 Characteristics

项目 Item	标准 Specification		测试方法 Test Method
	精度≤0.05% Tol.≤0.05%	精度>0.05% Tol.>0.05%	
电阻温度系数 T.C.R	在规定值内 within specified T.C.R		MIL-STD-202F Method 304 +25/-55/+25/+125/+25℃
短时间过负载 Short Time Overload	$\Delta R \leq \pm (0.05\%R + 0.05 \Omega)$	$\Delta R \leq \pm (0.5\%R + 0.05 \Omega)$	JIS-C-5202-7.2 2.5 倍额定电压或最大过负荷电压 (取最小者) 保持 5 秒 RCWV2.5 or Max Overload Voltage, whichever is lower, for 5 seconds
绝缘耐压 Dielectric Withstand Voltage	在规定值内 within specified Value		MIL-STD-202F Method 301 施加 1 分钟最大过负荷电压 Apply Max Overload Voltage for 1 minute
绝缘电阻 Insulation Resistance	1000MΩ Min		MIL-STD-202F Method 302 在电极与基片间施加 100V 直流 电压,保持 1 分钟,然后测绝缘电阻 值 :Apply DC 100V between substrate and termination for 1 minute, then check insulation resistance



薄膜片式电阻承认书 Approval Sheet For Thin Film Chip Resistor		版本号 Version of: R-1.0	
T*□□□□□□		DH06-1229	
续 (continue)			
项目 Item	标准 Specification		测试方法 Test Method
	精度≤0.05% Tol.≤0.05%	精度>0.05% Tol.>0.05%	
温度循环 Temperature Cycling	$\Delta R \leq \pm (0.05\%R + 0.05 \Omega)$	$\Delta R \leq \pm (0.25\%R + 0.05 \Omega)$	MIL-STD-202F Method 107G -55℃~150℃ 100 个循环 -55℃~150℃ 100 cycles
70℃ 耐久性 Load Life	$\Delta R \leq \pm (0.05\%R + 0.05 \Omega)$	$\Delta R \leq \pm (0.2\%R + 0.05 \Omega)$	MIL-STD-202F Method 108A 70℃ 额定电压 通 1.5 小时,断 0.5 小时 1000 小时 70℃ Rated voltage 1.5h on/0.5h off 1000h
	$>7K \Omega \Delta R \leq \pm (0.5\%R + 0.05 \Omega)$		
稳态湿热 Steady state humidity	$\Delta R \leq \pm (0.05\%R + 0.05 \Omega)$	$\Delta R \leq \pm (0.3\%R + 0.05 \Omega)$	MIL-STD-202F Method 103B 40℃±2℃ 90~95%RH 1000 小时 40℃±2℃ 90~95%RH 1000h
耐高温 Resistance to Dry Heat	$\Delta R \leq \pm (0.05\%R + 0.05 \Omega)$	$\Delta R \leq \pm (0.2\%R + 0.05 \Omega)$	JIS-C-5202-7.2 155℃ 96 小时 96 hours @155℃ without load
低温负载 Low Temperature Operation	$\Delta R \leq \pm (0.05\%R + 0.05 \Omega)$	$\Delta R \leq \pm (0.2\%R + 0.05 \Omega)$	JIS-C-5202-7.1 -65℃放置 1 小时,然后施加额定电压 45 分钟 1 Hour,-65℃,followed by 45minutes of RCWV
端头强度 Bending Strength	$\Delta R \leq \pm 0.05\%$	$\Delta R \leq \pm 0.2\%$	JIS-C-5202-6.1.4 保持时间(Duration):10s±1s 弯曲距离(Bending Distance): 0402、0603、0805、1206: 3mm; 1812、2010、2512: 1mm
可焊性 Solder-ability	可焊面积≥95% 95% Min coverage		MIL-STD-202F Method 208H 235℃±5℃ 2±0.5 秒 235℃±5℃ 2s±0.5s
耐焊接热 Resistance to Soldering Heat	$\Delta R \leq \pm (0.05\%R + 0.05 \Omega)$	$\Delta R \leq \pm (0.2\%R + 0.05 \Omega)$	MIL-STD-202F Method 210E 260℃±5℃ 10±1 秒 260℃±5℃ 10s±1s



T*□□□□□□

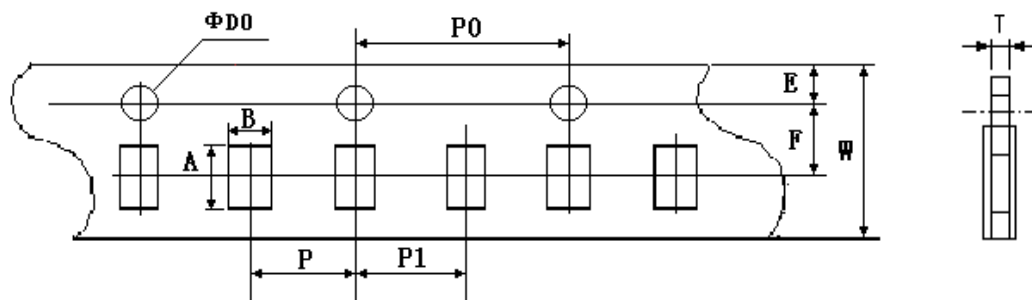
DH06-1229

6.0 包装 Package

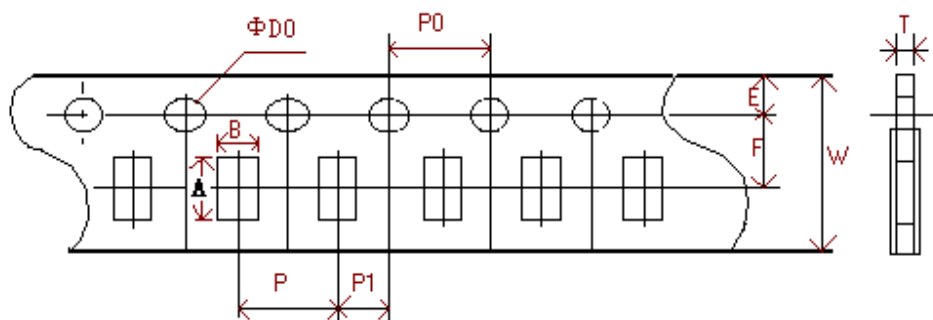
◆ 编带包装 Tape and reel

* 纸带编带 Paper taping

0402:



0603、0805、1206:



单位 unit: mm

型号 Type	A	B	W	F	E
0402	1.20±0.1	0.70±0.1	8.0±0.20	3.5±0.05	1.75±0.1
0603	1.85±0.1	1.10±0.1	8.00±0.2	3.5±0.05	1.75±0.1
0805	2.35±0.1	1.65±0.1	8.0±0.20	3.5±0.05	1.75±0.1
1206	3.50±0.2	1.90±0.2	8.0±0.20	3.5±0.05	1.75±0.1

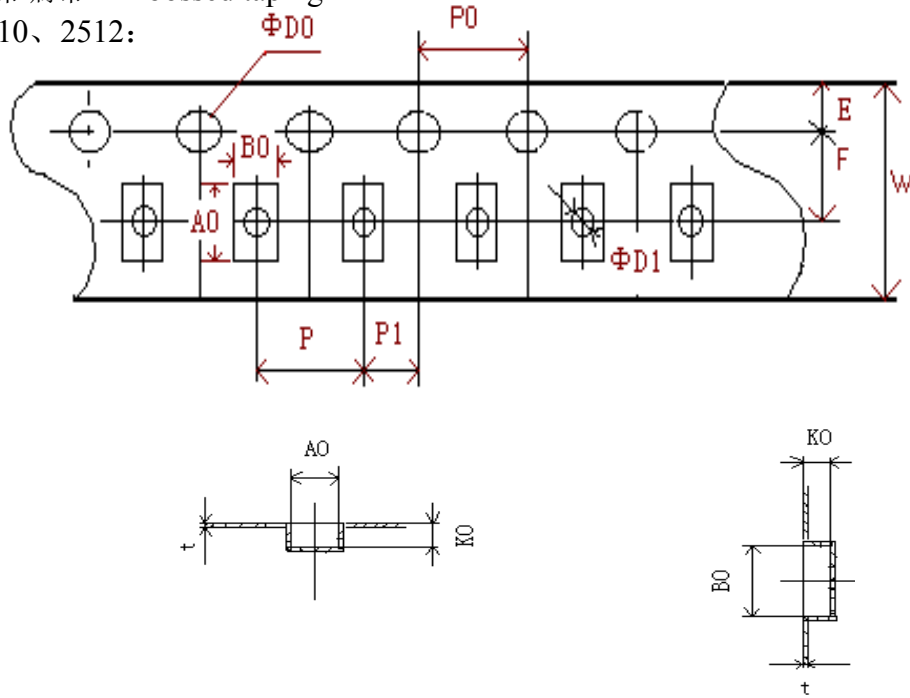
型号 Type	P	P0	P1	ΦD0	T
0402	2.0±0.05	4.0±0.1	2.0±0.05	1.5±0.1	0.6Max
0603	4.0±0.1	4.0±0.1	2.0±0.05	1.5±0.1	0.60±0.1
0805	4.0±0.1	4.0±0.1	2.0±0.05	1.5±0.1	0.75±0.1
1206	4.0±0.1	4.0±0.1	2.0±0.05	1.5±0.1	0.75±0.1



薄膜片式电阻承认书 Approval Sheet For Thin Film Chip Resistor 版本号 Version of: R-1.0

T*□□□□□□ DH06-1229

* 塑料带编带 Embossed tapping
2010、2512:



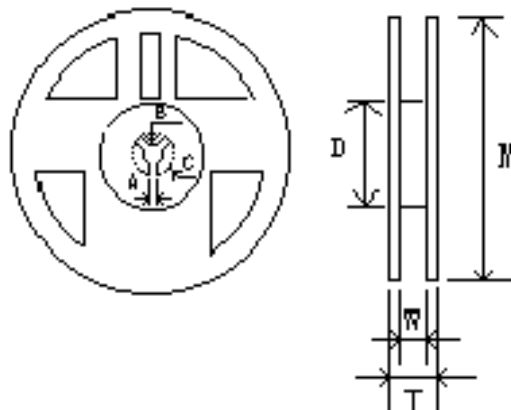
单位 unit: mm

型号 Type	A0	B0	W	F	E	t
2010	5.45±0.10	2.77±0.10	12.00±0.10	5.50±0.10	1.75±0.10	0.24±0.05
2512	6.73±0.10	3.40±0.10	12.00±0.10	5.50±0.10	1.75±0.10	0.24±0.05

单位 unit: mm

型号 Type	P	P0	P1	ΦD0	ΦD1	K0
2010	4.00±0.10	4.00±0.10	2.00±0.05	1.50+0.10/-0	1.50±0.10	0.84±0.10
2512	4.00±0.10	4.00±0.10	2.00±0.05	1.50+0.10/-0	1.50±0.10	0.81±0.10

* 卷盘 Reel





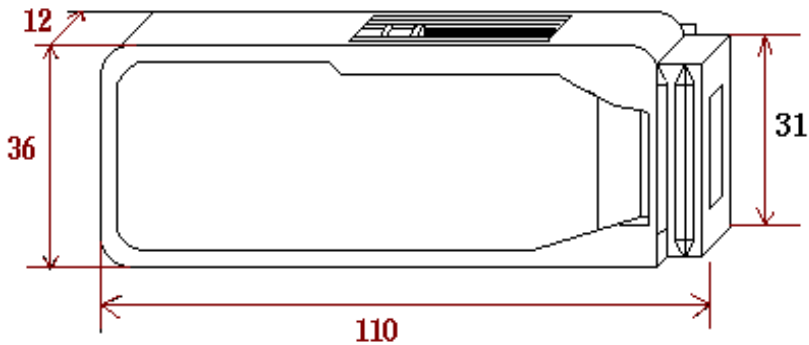
薄膜片式电阻承认书 Approval Sheet For Thin Film Chip Resistor	版本号 Version of: R-1.0
T*□□□□□□	DH06-1229

单位 unit: mm

型号 Type	M	W	T	A	B	C	D
0402 0603 0805 1206	178±2.0	9.5±1.0	12.5±1.5	2.0±0.5	13.0±0.5	21.0±0.5	58.0±2.0
2010 2512	178±2.0	13.0±0.5	15.5±1.5	2.0±0.5	13.0±0.5	21.0±0.5	57.0±2.0

◆塑料盒包装 Bulk case

单位 unit:mm



◆包装数量 Packaging quantity

单位 unit:pcs

包装方法 Packaging style	编带 Tape and reel			塑料盒 Bulk case						塑料袋散装 Bulk		
型号 Type	0402	0603 0805 1206	2010 2512	0402	0603	0805	1206	2010	2512	0402	0603 0805 1206	2010 2512
数量 (PCS) Quantity	10000	5000	4000	50000	25000	10000	5000	1500	1000	≤50000	≤10000	≤4000

X-ON Electronics

Largest Supplier of Electrical and Electronic Components

Click to view similar products for [Thick Film Resistors - SMD category:](#)

Click to view products by [Fenghua Advanced manufacturer:](#)

Other Similar products are found below :

[CR-05FL7--150R](#) [CR-05FL7--698K](#) [CR-12JP4--680R](#) [CRCW04021K20FKEE](#) [CRCW04028R20JNEE](#) [CRCW06032K10FKEC](#)
[CRCW06036K80FKEE](#) [M55342K03B499DRS6](#) [M55342K06B6E19RWL](#) [M55342K09B5D62RS6](#) [M55342M06B26E7RS3](#) [742C083750JTR](#)
[MCR01MRTF1001](#) [MCR01MZPF1202](#) [MCR01MZPF1601](#) [MCR01MZPF1800](#) [MCR01MZPF6201](#) [MCR01MZPF9102](#) [MCR01MZPJ121](#)
[MCR01MZPJ125](#) [MCR01MZPJ751](#) [MCR03EZHZ103](#) [MCR03EZPF2004](#) [MCR03EZPJ270](#) [MCR03EZPJ821](#) [MCR10EZPF1102](#)
[MCR10EZPF2700](#) [MCR18EZPJ330](#) [RC1005F1152CS](#) [RC1005F1372CS](#) [RC1005F2052CS](#) [RC1005F471CS](#) [RC1005F4751CS](#)
[RC1005F5621CS](#) [RC1005F6041CS](#) [RC1005J121CS](#) [RC1005J122CS](#) [RC1005J180CS](#) [RC1005J181CS](#) [RC1005J202CS](#) [RC1005J391CS](#)
[RC1005J512CS](#) [RC1005J683CS](#) [RC1005J823CS](#) [RC1608F333CS](#) [RC1608F5110CS](#) [RC1608J121CS](#) [RC2012F2493CS](#) [RC2012F2740CS](#)
[RC2012J105CS](#)