

承认书

SPECIFICATION FOR APPROVAL

ROHS

客 户：

品 名 Part Name	LINE FILTER	
料 号 Model NO.	UU9. 8-YH150430	
客 户 料 号 Part NO.	0R2A203U9	
规格书编号 DocumentNO.	YH-150430	

请客户承认后回签本公司
Please return one copy after approved

变更记录表

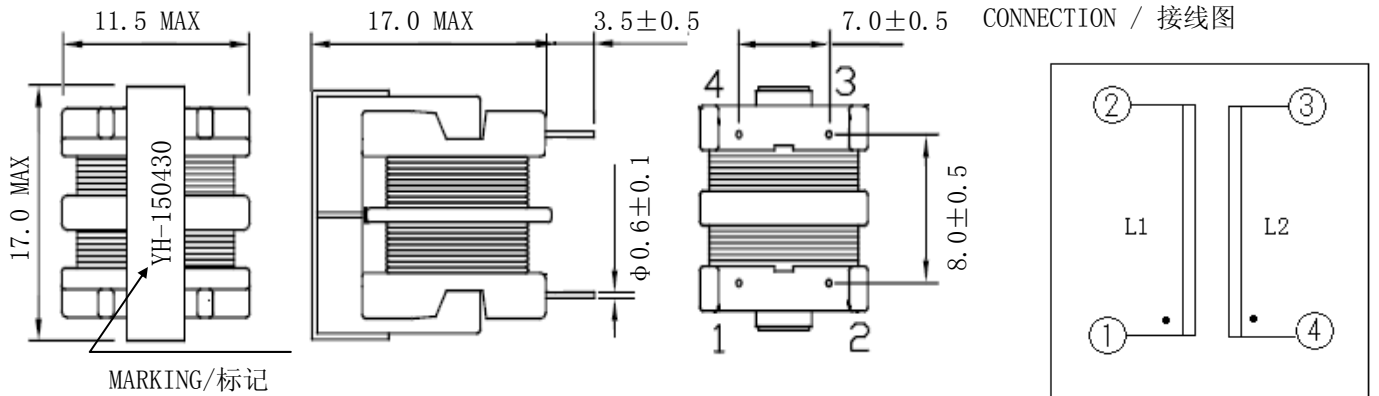
Alter Record

版本 REV.	修改内容 Change Description	日期 Date	修改人 Drafted By	审核 Checked By	批准 Approved By
0	新版送样	2015-7-2			

广东风华高新科技股份有限公司
FENGHUA ADVANCED TECHNOLOGY (HOLDING) CO., LTD.
地址：广东省肇庆市风华路风华工业园 6 号楼 3
楼 电感分公司
Tel:0758-6923466
Fax:0758-2223674-8014
E-mail:dg@fenghua-yuehua.com

拟制 Designer	审核 Checker	批准 Approver
谭新霖	肖永斌	王青山

1. DIMENSION AND WINDING / 卷线规格和外观寸法图 [单位 mm]



2. WINDING SPEC. / 卷线规格

WIRE / 线材	2UEW*F 0.20	
PIN / 端子	1--2	4--3
URNS / 圈数	140Ts (REF.)	140Ts (REF.)

VARNISH / 含浸品

3. ELECTRICAL CHARACTERISTICS / 电气特性

ITEM / 项目	PIN NO. / 测定端子	SPEC. / 规格	CONDITION · EQUIPMENT / 测定器 · 条件
INDUCTANCE 电感	1--2	20.0mH MIN	CH-1062A or EQUIVALENT (f=1kHz, 1V)
	4--3		
DC RESISTANCE 直流电阻	1--2	3.0Ω MAX	CH-502AC or EQUIVALENT (at 25°C)
	4--3		
INSULATION RESISTANCE 绝缘电阻	COIL-COIL	100MΩ MIN	CH-9053A or EQUIVALENT at DC500V
WITHSTAND VOLTAGE 耐电压	COIL-COIL	AC1.5kV 2S	CH-9053A or EQUIVALENT (CC=5mA)
	COIL-CORE	AC1.0kV 2S	

4. MATERIAL LIST / 材料明细表

ITEM / 项目	PIN NO. / 测定端子	SPEC. / 规格	CONDITION · EQUIPMENT / 测定器 · 条件	ITEM / 项目
1	BOBBIN 骨架	PHENOL 电木 T375J	SY-0901	E59481 (S)
			or EQUIVALENT	
2	CORE 磁芯	FERRITE 铁氧体	JPH-7 UU9.8 (镜面)	
			or EQUIVALENT	
3	WIRE 线材	POLYURETHANE COPPER 聚氨酯甲酸酯铜线	2UEW*F φ0.20mm	E194410
			or EQUIVALENT	
4	CLIP 夹子	STEEL 钢	UU9.8	
			or EQUIVALENT	
5	VARNISH 含浸液	EPOXY	1032	E213437
			or EQUIVALENT	

	<p>广东风华高新科技股份有限公司 FENGHUA ADVANCED TECHNOLOGY (HOLDING) CO., LTD.</p>	MODEL NO. : UU9.8-YH150430
		PART NO. : 0R2A203U9
		PART NAME : LINE FILTER

DESIGNED: 谭新霖	CHECKED: 肖永斌	APPROVED: 王青山
---------------	--------------	---------------

X-ON Electronics

Largest Supplier of Electrical and Electronic Components

Click to view similar products for [Common Mode Chokes / Filters](#) *category:*

Click to view products by [Fenghua Advanced](#) *manufacturer:*

Other Similar products are found below :

[74279408](#) [PE-62911NL](#) [PE-64683](#) [RD5122-6-9M6](#) [RGCMF1210900H3T](#) [ST6118T-R](#) [FE3X025-10-7NL](#) [T8114NLT](#) [RD5122-10-6M0](#)
[TCM0806G-350-2P-T](#) [TCM0806G-650-2P-T](#) [B2013FNLT](#) [IND-0110](#) [UAL21V07012500](#) [UAL21VR0802000](#) [UAL24VR06500CH](#)
[UALSC023000000](#) [UALSC1020JH000](#) [UALSC1520JH000](#) [UALSU10VR15019](#) [UALSU9HF060300](#) [UALSU9VD070100](#) [36-00037](#)
[5701610000](#) [UALW21HS200290](#) [UALW21HS072450](#) [UALSU9VD070400](#) [UALSU9HF050500](#) [UALSU9H0208000](#) [UAL24VK06450CH](#)
[PLT10HH401100PNB](#) [PLT10HH1026R0PNB](#) [PE-67531](#) [TLH10UB](#) [113 0R5](#) [2752045447](#) [CMS3-11-R](#) [7351V](#) [7408-RC](#) [CMF16-153131](#)
[744252510](#) [T8116NLT](#) [CMS2-10-R](#) [DLW44SN101SK2L](#) [FE2X10-4-2NL](#) [744253200](#) [744253101](#) [744252220](#) [TX8111NLT](#)
[UAL30VR3500470](#) [CTX01-19077-R](#)