

承 认 书

APPROVAL SHEET

客户名称:

CUSTOMER _____

品 名:

PARTNAME _____ 民用级多层片式瓷介电容器

规 格:

SPECIFICATION _____ 0805、1206 系列

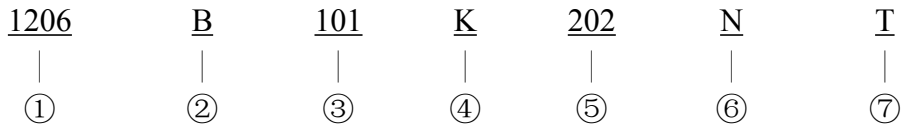
日 期:

DATE _____ 2022-1-18

制 造		客 户	
APPROVAL		APPROVAL	
拟制	批准	检验	批准
陈登锋	客服部 徐建平		

确认后请回传此封面到广东风华邦科电子有限公司 (Fax: 0758-8522808)

1 型号规格表示方法



① 尺寸规格

尺寸规格	0805	1206
长×宽 (mm)	2.03×1.27	3.20×1.60
长×宽 (inch)	(0.08×0.05)	(0.12×0.06)

② 介质种类

介质种类	CG	B
介质材料	C0G (I类)	X7R (II类)

③ 标称容量 (单位: pF)

表示方式	对应容量	说明
0R5	0.5	头两位为有效数字, 第三位数字为0的个数, R为小数点。
101	10×10^1	

④ 容量误差级别

代号	J	K	M
容量允许偏差	±5%	±10%	±20%

⑤ 额定电压: 头两位为有效数字, 第三位数字为0的个数。

表示方式	500	202
对应电压值 (V)	50×10^0	20×10^2

⑥ 端头材料

代号	N
端头类别	三层电镀端头

⑦ 包装形式

代号	B	T
包装形式	散包装	编带包装

2 尺寸及结构

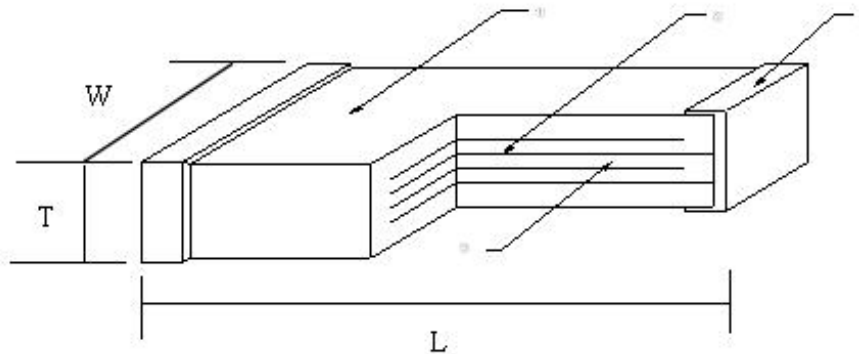
2.1 尺寸



表1 单位: mm

尺寸代号	外形尺寸			
	L	W	Tmax	e
0805	2.03±0.30	1.27±0.20	1.45	0.50±0.25
1206	3.20±0.30	1.60±0.25	1.90	0.50±0.35

2.2 结构



① 电容器瓷体 ② 电容器内电极 ③ 介质层 ④ 引出端

3 产品型号参数

表 2

型号规格	温度特性	电容量 (pF)	损耗角正切	绝缘电阻 (MΩ)	额定电压 (V)	介质耐电压
0805B221K500NT	X7R	220±10%	≤3.5%	≥4000	50	125V 5S 无击穿
0805B331K251NT	X7R	330±10%	≤3.5%	≥4000	250	500V 5S 无击穿
0805CG101J500NT	C0G	100±5%	≤15×10 ⁻⁴	≥10000	50	125V 5S 无击穿
1206B101K202NT	X7R	100±10%	≤2.5%	≥4000	2000	2400V 5S 无击穿
1206B221K102NT	X7R	220±10%	≤2.5%	≥4000	1000	1200V 5S 无击穿
1206B471K202NT	X7R	470±10%	≤2.5%	≥4000	2000	2400V 5S 无击穿
1206B561K102NT	X7R	560±10%	≤2.5%	≥4000	1000	1200V 5S 无击穿

1206CG101J102NT	COG	100±5%	$\leq 15 \times 10^{-4}$	≥ 10000	1000	1200V 5S 无击穿
1206CG220J102NT	COG	22±5%	$\leq 20.7 \times 10^{-4}$	≥ 10000	1000	1200V 5S 无击穿
1206CG470J102NT	COG	47±5%	15.2×10^{-4}	≥ 10000	1000	1200V 5S 无击穿

4 测试条件与方法

4.1 外观初查

目视或用 5~10 倍放大镜 100%检查下列项目：

- a) 产品的主体不应有变形、破损等现象；
- b) 外观应无凹陷、裂纹、棱边毛刺、粘附外来杂质，也不应出现起层或引出端金属化层脱落现象。

4.2 常温测试

在室温下，按产品要求进行 100%测试，电参数应符合表 2 规定。

5 电容量、损耗角正切、绝缘电阻、介质耐电压、尺寸、外观、可焊性抽检。

样品根据检验批的大小按表 3 抽样方案抽取，可焊性样品可用表 2 测试后的电气不合格品。

测试方法及见表 4。

5.1 抽样方案

表 3

批量大小	样本大小		
	电性能	尺寸、外观	可焊性
1~13	100%	100%	--
14~125	100%	13	13
126~150	125	13	13
151~280	125	20	13
281~500	125	29	13
501~1200	125	34	13
1201~3200	125	42	13
3201~10000	192	50	13
10001~35000	294	60	13
35001~150000	294	74	13
150001~500000	345	90	13
500001及以上	435	102	13

5.2 检验方法

表 4

项目	检验方法	要求
----	------	----

项目	检验方法	要求														
电容量	测试频率： ①1MHz±50KHz（I类：≤1000pF的所有电容器，以及II类：≤100pF的所有电容器） ②1KHz±50Hz（I类：>1nF的所有电容器；以及II类：100pF<C≤10uF所有电容器）	电容量应在规定的允许偏差范围之内														
损耗角正切	测试频率： ①1MHz±50KHz（I类：≤1000pF的所有电容器，以及II类：≤100pF的所有电容器） ②1KHz±50Hz（I类：>1nF的所有电容器；以及II类：100pF<C≤10uF所有电容器）	I类 $C_R \geq 50\text{pF}$, $DF \leq 15 \times 10^{-4}$ $C_R < 50\text{pF}$, $DF \leq 1.5 \times (150 / C_R + 7) \times 10^{-4}$														
		II类 (X7R, X5R) : <table border="1" style="margin-left: 20px;"> <thead> <tr> <th>电压 (V)</th> <th>DF</th> <th>电压 (V)</th> <th>DF</th> </tr> </thead> <tbody> <tr> <td>≥100</td> <td>≤2.5%</td> <td>16</td> <td>≤5.0%</td> </tr> <tr> <td>50</td> <td>≤3.5%</td> <td>≤10</td> <td>≤10%</td> </tr> <tr> <td>25</td> <td>≤3.5%</td> <td></td> <td></td> </tr> </tbody> </table> <p>◆0603或0603以下尺寸，或容量≥0.22uF的产品，损耗角正切≤10%或按以上标准</p>	电压 (V)	DF	电压 (V)	DF	≥100	≤2.5%	16	≤5.0%	50	≤3.5%	≤10	≤10%	25	≤3.5%
电压 (V)	DF	电压 (V)	DF													
≥100	≤2.5%	16	≤5.0%													
50	≤3.5%	≤10	≤10%													
25	≤3.5%															
绝缘电阻	测试点：引出端之间 测试电压：（ $U_R \leq 500\text{V}$ ）额定电压 （ $U_R > 500\text{V}$ ） 500V 读数时间：≤2min	I类 $C_R \leq 10\text{nF}$, $R_i \geq 10000\text{M}\Omega$ $C_R > 10\text{nF}$, $R_i \geq (100\text{M}\Omega * \text{uF}) / C_R$														
		II类 $C_R \leq 25\text{nF}$, $R_i \geq 4000\text{M}\Omega$ $C_R > 25\text{nF}$, $R_i \cdot C_R \geq 100\text{s}$ 。														
介质耐电压	施加电压： $U_R \leq 200\text{V}$ 时： $2.5U_R$ ； $U_R = 250\text{V}$ 时： $2U_R$ ； $500\text{V} \leq U_R < 1000\text{V}$ 时： $1.5U_R$ ； $\geq 1000\text{V}$ 时： $1.2U_R$ ； 持续时间：（ 5 ± 1 ）s， 浪涌电流不超过50mA。	电容器应无击穿、飞弧和可见损伤														
尺寸	用适当精度的量具检查其外形尺寸	见表1														
外观检查	适当的光线下目测或10倍显微镜下检查	外观应无凹陷、裂纹、棱边毛刺、粘附外来杂质，也不应出现起层或引出端金属化层脱落现象。														
可焊性	整个电容器浸入焊液10~15mm。 焊料温度：245±5℃，时间：2s	上锡率应大于90%														

储存方法：我司产品的储存周期为一年，为确保产品的可焊性，建议在购买后6个月内使用。

（在包装好已交付的情况下）

储存温度：-10~40℃ 储存湿度：30~70%RH

X-ON Electronics

Largest Supplier of Electrical and Electronic Components

Click to view similar products for [Multilayer Ceramic Capacitors MLCC - SMD/SMT category:](#)

Click to view products by [Fenghua Bangke manufacturer:](#)

Other Similar products are found below :

[M39014/02-1218V](#) [M39014/02-1225V](#) [M39014/22-0631](#) [D55342E07B523DR-T/R](#) [NCA1206X7R104K16TRPF](#) [NIN-FB391JTRF](#) [NIN-FC2R7JTRF](#) [NMC0402NPO220J50TRPF](#) [NMC0402X5R105K6.3TRPF](#) [NMC0402X5R224K6.3TRPF](#) [NMC0402X7R103J25TRPF](#) [NMC0402X7R153K16TRPF](#) [NMC0603NPO101F50TRPF](#) [NMC0603NPO1R8C50TRPF](#) [NMC0603NPO201J50TRPF](#) [NMC0603X5R475M6.3TRPF](#) [NMC0805NPO270J50TRPF](#) [NMC0805NPO681F50TRPF](#) [NMC0805NPO820J50TRPF](#) [NMC0805X7R224K16TRPLPF](#) [NMC0805X7R224K25TRPF](#) [NMC1206X7R102K50TRPF](#) [NMC1206X7R475K10TRPLPF](#) [NMC-Q0402NPO8R2D200TRPF](#) [C1206C101J1GAC](#) [C1608C0G2A221J](#) [C1608X7R1E334K](#) [C2012C0G2A472J](#) [2220J2K00562KXT](#) [1812J2K00332KXT](#) [CDR04BX104AKSR](#) [CDR31BX103AKWR](#) [CDR33BX104AKUR](#) [CDR33BX683AKUS](#) [CGA2B2C0G1H010C](#) [CGA2B2C0G1H040C](#) [CGA2B2C0G1H050C](#) [CGA2B2C0G1H060D](#) [CGA2B2C0G1H070D](#) [CGA2B2C0G1H120J](#) [CGA2B2C0G1H151J](#) [CGA2B2C0G1H1R5C](#) [CGA2B2C0G1H2R2C](#) [CGA2B2C0G1H390J](#) [CGA2B2C0G1H391J](#) [CGA2B2C0G1H3R3C](#) [CGA2B2C0G1H680J](#) [CGA2B2C0G1H6R8D](#) [CGA2B2C0G1H820J](#) [CGA2B2X8R1H152K](#)