

承 认 书

APPROVAL SHEET

客户名称:

CUSTOMER _____

品 名:

PARTNAME _____ 民用级多层片式瓷介电容器

规 格:

SPECIFICATION _____ 0805、1206 系列

日 期:

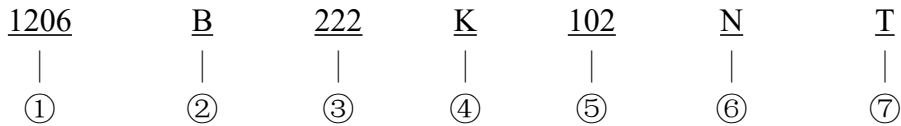
DATE _____ 2021-3-4

| | | | |
|----------|-----|----------|----|
| 制 造 | | 客 户 | |
| APPROVAL | | APPROVAL | |
| 拟制 | 批准 | 检验 | 批准 |
| 刘云成 | 王勇军 | | |

Note: A red circular stamp is overlaid on the table, containing the text "广东风华高科股份有限公司" (Guangdong Fenghua Gaoke Co., Ltd.) and "质量部" (Quality Department) around a central star.

确认后请回传此封面到广东风华邦科电子有限公司 (Fax: 0758-8522808)

1 型号规格表示方法



① 尺寸规格

| | | |
|------------|-------------|-------------|
| 尺寸规格 | 0805 | 1206 |
| 长×宽 (mm) | 2.03×1.27 | 3.20×1.52 |
| 长×宽 (inch) | (0.08×0.05) | (0.12×0.06) |

② 介质种类

| | | |
|------|----------|-----------|
| 介质种类 | CG | B |
| 介质材料 | C0G (I类) | X7R (II类) |

③ 标称容量 (单位: pF)

| 表示方式 | 对应容量 | 说明 |
|------|------------------|------------------------------|
| 0R5 | 0.5 | 头两位为有效数字, 第三位数字为0的个数, R为小数点。 |
| 101 | 10×10^1 | |

④ 容量误差级别

| 代号 | J | K | M |
|--------|-----|------|------|
| 容量允许偏差 | ±5% | ±10% | ±20% |

⑤ 额定电压: 头两位为有效数字, 第三位数字为0的个数。

| 表示方式 | 500 | 102 |
|-----------|------------------|------------------|
| 对应电压值 (V) | 50×10^0 | 10×10^2 |

⑥ 端头材料

| | |
|------|--------|
| 代号 | N |
| 端头类别 | 三层电镀端头 |

⑦ 包装形式

| 代号 | B | T |
|------|-----|------|
| 包装形式 | 散包装 | 编带包装 |

2 尺寸及结构

2.1 尺寸

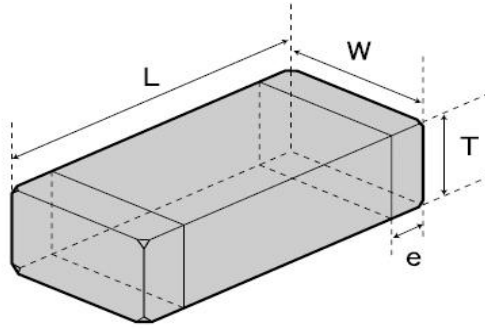
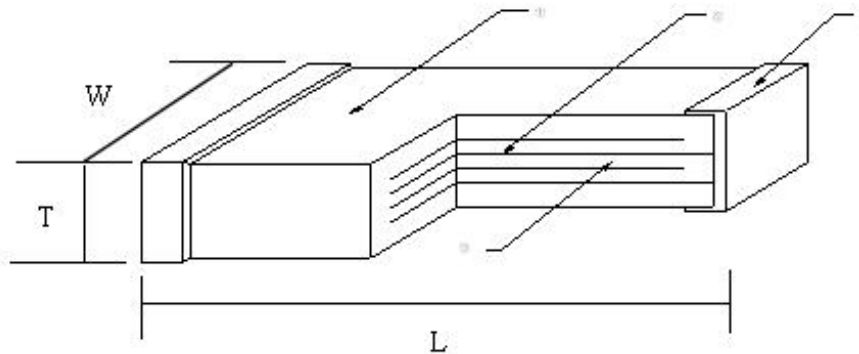


表1 单位: mm

| 尺寸代号 | 外形尺寸 | | | |
|------|-----------|-----------|------|-----------|
| | L | W | Tmax | e |
| 0805 | 2.03±0.30 | 1.27±0.20 | 0.90 | 0.50±0.20 |
| 1206 | 3.20±0.30 | 1.52±0.25 | 1.25 | 0.50±0.25 |

2.2 结构



① 电容器瓷体 ② 电容器内电极 ③ 介质层 ④ 引出端

3 产品型号参数

表 2

| 型号规格 | 温度特性 | 电容量 (pF) | 损耗角正切 | 绝缘电阻 (MΩ) | 额定电压 (V) | 介质耐电压 |
|----------------|------|----------|---------|-----------|----------|--------------|
| 0805CG101J500N | COG | 100 | ≤0.15% | ≥10000 | 50 | 125V 5S 无击穿 |
| 0805CG751J500N | COG | 750 | ≤0.15% | ≥10000 | 50 | 125V 5S 无击穿 |
| 0805CG102J500N | COG | 1000 | ≤0.15% | ≥10000 | 50 | 125V 5S 无击穿 |
| 0805B102K501N | X7R | 1000 | ≤2.5% | ≥4000 | 500 | 750V 5S 无击穿 |
| 0805B104K500N | X7R | 100000 | ≤3.5% | ≥1000 | 50 | 125V 5S 无击穿 |
| 1206CG330J500N | COG | 33 | ≤0.173% | ≥10000 | 50 | 125V 5S 无击穿 |
| 1206CG470J102N | COG | 47 | ≤0.152% | ≥10000 | 1000 | 1200V 5S 无击穿 |

| | | | | | | |
|----------------|-----|-------|---------------|--------------|------|--------------|
| 1206CG101J102N | COG | 100 | $\leq 0.15\%$ | ≥ 10000 | 1000 | 1200V 5S 无击穿 |
| 1206CG101K102N | COG | 100 | $\leq 0.15\%$ | ≥ 10000 | 1000 | 1200V 5S 无击穿 |
| 1206CG121J102N | COG | 120 | $\leq 0.15\%$ | ≥ 10000 | 1000 | 1200V 5S 无击穿 |
| 1206CG221J102N | COG | 220 | $\leq 0.15\%$ | ≥ 10000 | 1000 | 1200V 5S 无击穿 |
| 1206CG331J102N | COG | 330 | $\leq 0.15\%$ | ≥ 10000 | 1000 | 1200V 5S 无击穿 |
| 1206CG471J102N | COG | 470 | $\leq 0.15\%$ | ≥ 10000 | 1000 | 1200V 5S 无击穿 |
| 1206CG102J500N | COG | 1000 | $\leq 0.15\%$ | ≥ 10000 | 50 | 125V 5S 无击穿 |
| 1206B101K202N | X7R | 100 | $\leq 2.5\%$ | ≥ 4000 | 2000 | 2400V 5S 无击穿 |
| 1206B221K202N | X7R | 220 | $\leq 2.5\%$ | ≥ 4000 | 2000 | 2400V 5S 无击穿 |
| 1206B471K102N | X7R | 470 | $\leq 2.5\%$ | ≥ 4000 | 1000 | 1200V 5S 无击穿 |
| 1206B681K202N | X7R | 680 | $\leq 2.5\%$ | ≥ 4000 | 2000 | 1200V 5S 无击穿 |
| 1206B681K102N | X7R | 680 | $\leq 2.5\%$ | ≥ 4000 | 1000 | 1200V 5S 无击穿 |
| 1206B102K202N | X7R | 1000 | $\leq 2.5\%$ | ≥ 4000 | 2000 | 2400V 5S 无击穿 |
| 1206B152K102N | X7R | 1500 | $\leq 2.5\%$ | ≥ 4000 | 1000 | 1200V 5S 无击穿 |
| 1206B222K102N | X7R | 2200 | $\leq 2.5\%$ | ≥ 4000 | 1000 | 1200V 5S 无击穿 |
| 1206B332K102N | X7R | 3300 | $\leq 2.5\%$ | ≥ 4000 | 1000 | 1200V 5S 无击穿 |
| 1206B472K102N | X7R | 4700 | $\leq 2.5\%$ | ≥ 4000 | 1000 | 1200V 5S 无击穿 |
| 1206B562K102N | X7R | 5600 | $\leq 2.5\%$ | ≥ 4000 | 1000 | 1200V 5S 无击穿 |
| 1206B103K102N | X7R | 10000 | $\leq 2.5\%$ | ≥ 4000 | 1000 | 1200V 5S 无击穿 |
| 1206B273K501N | X7R | 27000 | $\leq 2.5\%$ | ≥ 3700 | 500 | 750V 5S 无击穿 |

4 测试条件与方法

4.1 外观初查

目视或用 5~10 倍放大镜 100%检查下列项目：

- a) 产品的主体不应有变形、破损等现象；
- b) 外观应无凹陷、裂纹、棱边毛刺、粘附外来杂质，也不应出现起层或引出端金属化层脱落现象。

4.2 常温测试

在室温下，按产品要求进行 100%测试，电参数应符合表 2 规定。

5 电容量、损耗角正切、绝缘电阻、介质耐电压、尺寸、外观、可焊性抽检。

样品根据检验批的大小按表 3 抽样方案抽取，可焊性样品可用表 2 测试后的电气不合格品。

测试方法及见表 4。

5.1 抽样方案

表 3

| 批量大小 | 样本大小 | | |
|---------------|------|-------|-----|
| | 电性能 | 尺寸、外观 | 可焊性 |
| 1~13 | 100% | 100% | -- |
| 14~125 | 100% | 13 | 13 |
| 126~150 | 125 | 13 | 13 |
| 151~280 | 125 | 20 | 13 |
| 281~500 | 125 | 29 | 13 |
| 501~1200 | 125 | 34 | 13 |
| 1201~3200 | 125 | 42 | 13 |
| 3201~10000 | 192 | 50 | 13 |
| 10001~35000 | 294 | 60 | 13 |
| 35001~150000 | 294 | 74 | 13 |
| 150001~500000 | 345 | 90 | 13 |
| 500001及以上 | 435 | 102 | 13 |

5.2 检验方法

表 4

| 项目 | 检验方法 | 要求 | | | | | | | | | | | | | | | |
|-------|---|------------------|---|-------|----|-------|----|------|-------|----|-------|----|-------|-----|------|----|-------|
| 电容量 | 测试频率： ①1MHz±50KHz（I类：≤100pF的所有电容器，以及II类：≤100pF的所有电容器） ②1KHz±50Hz（I类：>1nF的所有电容器；以及II类：100pF<C≤10uF所有电容器） | 电容量应在规定的允许偏差范围之内 | | | | | | | | | | | | | | | |
| 损耗角正切 | 测试频率： ①1MHz±50KHz（I类：≤100pF的所有电容器，以及II类：≤100pF的所有电容器） ②1KHz±50Hz（I类：>1nF的所有电容器；以及II类：100pF<C≤10uF所有电容器） | I类 | $C_R \geq 50\text{pF}$, $DF \leq 15 \times 10^{-4}$ $C_R < 50\text{pF}$, $DF \leq 1.5 \times (150 / C_R + 7) \times 10^{-4}$ | | | | | | | | | | | | | | |
| | | II类 | (X7R, X5R) : <table border="1" style="margin-left: 20px;"> <thead> <tr> <th>电压(V)</th> <th>DF</th> <th>电压(V)</th> <th>DF</th> </tr> </thead> <tbody> <tr> <td>≥100</td> <td>≤2.5%</td> <td>16</td> <td>≤5.0%</td> </tr> <tr> <td>50</td> <td>≤3.5%</td> <td>≤10</td> <td>≤10%</td> </tr> <tr> <td>25</td> <td>≤3.5%</td> <td></td> <td></td> </tr> </tbody> </table> <p>◆0603或0603以下尺寸，或容量≥0.22uF的产品，损耗角正切≤10%或按以上标准</p> | 电压(V) | DF | 电压(V) | DF | ≥100 | ≤2.5% | 16 | ≤5.0% | 50 | ≤3.5% | ≤10 | ≤10% | 25 | ≤3.5% |
| 电压(V) | DF | 电压(V) | DF | | | | | | | | | | | | | | |
| ≥100 | ≤2.5% | 16 | ≤5.0% | | | | | | | | | | | | | | |
| 50 | ≤3.5% | ≤10 | ≤10% | | | | | | | | | | | | | | |
| 25 | ≤3.5% | | | | | | | | | | | | | | | | |
| 绝缘电阻 | 测试点：引出端之间 测试电压：额定电压 ($U_R \leq 500\text{V}$) 500V ($U_R > 500\text{V}$) 读数时间：≤2min | I类 | $R_i \geq 10000\text{M}\Omega$ | | | | | | | | | | | | | | |
| | | II类 | $C_R \leq 25\text{nF}$, $R_i \geq 4000\text{M}\Omega$ $C_R > 25\text{nF}$, $R_i \cdot C_R \geq 100\text{s}$ 。 | | | | | | | | | | | | | | |

| 项目 | 检验方法 | 要求 |
|-------|--|--|
| 介质耐电压 | 施加电压： $U_R \leq 200V$ 时： $2.5U_R$ ； $U_R = 250V$ 时： $2U_R$ ； $500V \leq U_R < 1000V$ 时： $1.5U_R$ ； $\geq 1000V$ 时： $1.2U_R$ ； 持续时间： (5 ± 1) s， 浪涌电流不超过50mA。 | 电容器应无击穿、飞弧和可见损伤 |
| 尺寸 | 用适当精度的量具检查其外形尺寸 | 见表1 |
| 外观检查 | 适当的光线下目测或10倍显微镜下检查 | 外观应无凹陷、裂纹、棱边毛刺、粘附外来杂质，也不应出现起层或引出端金属化层脱落现象。 |
| 可焊性 | 整个电容器浸入焊液10~15mm。 焊料温度： $245 \pm 5^\circ C$ ，时间：2s | 上锡率应大于90% |

储存方法：我司产品的储存周期为一年，为确保产品的可焊性，建议在购买后6个月内使用。

（在包装好已交付的情况下）

储存温度： $-10 \sim 40^\circ C$ 储存湿度：30~70%RH

X-ON Electronics

Largest Supplier of Electrical and Electronic Components

Click to view similar products for [Multilayer Ceramic Capacitors MLCC - SMD/SMT category:](#)

Click to view products by [Fenghua Bangke manufacturer:](#)

Other Similar products are found below :

[M39014/02-1218V](#) [M39014/02-1225V](#) [M39014/22-0631](#) [D55342E07B523DR-T/R](#) [NCA1206X7R104K16TRPF](#) [NIN-FB391JTRF](#) [NIN-FC2R7JTRF](#) [NMC0402NPO220J50TRPF](#) [NMC0402X5R105K6.3TRPF](#) [NMC0402X5R224K6.3TRPF](#) [NMC0402X7R103J25TRPF](#) [NMC0402X7R153K16TRPF](#) [NMC0603NPO101F50TRPF](#) [NMC0603NPO1R8C50TRPF](#) [NMC0603NPO201J50TRPF](#) [NMC0603X5R475M6.3TRPF](#) [NMC0805NPO270J50TRPF](#) [NMC0805NPO681F50TRPF](#) [NMC0805NPO820J50TRPF](#) [NMC0805X7R224K16TRPLPF](#) [NMC0805X7R224K25TRPF](#) [NMC1206X7R102K50TRPF](#) [NMC1206X7R475K10TRPLPF](#) [NMC-Q0402NPO8R2D200TRPF](#) [C1206C101J1GAC](#) [C1608C0G2A221J](#) [C1608X7R1E334K](#) [C2012C0G2A472J](#) [2220J2K00562KXT](#) [1812J2K00332KXT](#) [CDR04BX104AKSR](#) [CDR31BX103AKWR](#) [CDR33BX104AKUR](#) [CDR33BX683AKUS](#) [CGA2B2C0G1H010C](#) [CGA2B2C0G1H040C](#) [CGA2B2C0G1H050C](#) [CGA2B2C0G1H060D](#) [CGA2B2C0G1H070D](#) [CGA2B2C0G1H120J](#) [CGA2B2C0G1H151J](#) [CGA2B2C0G1H1R5C](#) [CGA2B2C0G1H2R2C](#) [CGA2B2C0G1H390J](#) [CGA2B2C0G1H391J](#) [CGA2B2C0G1H3R3C](#) [CGA2B2C0G1H680J](#) [CGA2B2C0G1H6R8D](#) [CGA2B2C0G1H820J](#) [CGA2B2X8R1H152K](#)