

承 认 书

APPROVAL SHEET

客户名称:

CUSTOMER _____

品 名:

PARTNAME _____ 民用级多层片式瓷介电容器

规 格:

SPECIFICATION _____ 0603、0805、1206 系列

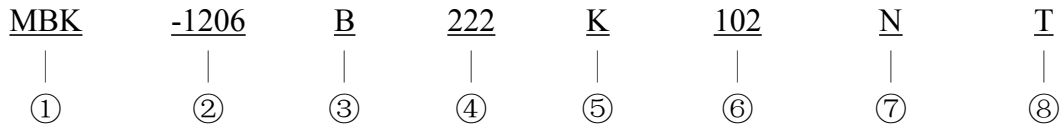
日 期:

DATE _____ 2021-5-29

制 造		客 户	
APPROVAL		APPROVAL	
拟制	批准	检验	批准
郭镇宇	质量部 王勇军		

确认后请回传此封面到广东风华邦科电子有限公司 (Fax: 0758-8522808)

1 型号规格表示方法



① 产品型号代号

MBK	民用级多层片式瓷介电容器
-----	--------------

② 尺寸规格

尺寸规格	0805	1206
长×宽 (mm)	2.03×1.27	3.20×1.52
长×宽 (inch)	(0.08×0.05)	(0.12×0.06)

③ 介质种类

介质种类	CG	B
介质材料	C0G (I类)	X7R (II类)

④ 标称容量 (单位: pF)

表示方式	对应容量	说明
0R5	0.5	头两位为有效数字, 第三位数字为0的个数, R为小数点。
101	10×10^1	

⑤ 容量误差级别

代号	J	K	M
电容量允许偏差	±5%	±10%	±20%

⑥ 额定电压: 头两位为有效数字, 第三位数字为0的个数。

表示方式	500	102
对应电压值(V)	50×10^0	10×10^2

⑦ 端头材料

代号	N
端头类别	三层电镀端头

⑧ 包装形式

代号	B	T
包装形式	散包装	编带包装

2 尺寸及结构

2.1 尺寸

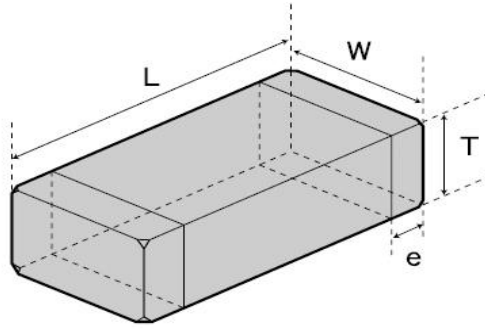
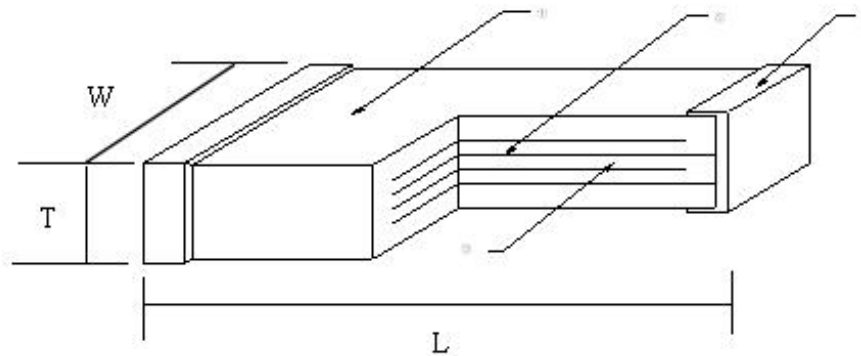


表1 单位: mm

尺寸代号	外形尺寸			
	L	W	Tmax	e
0603	1.60±0.15	0.80±0.15	0.90	0.30±0.20
0805	2.03±0.30	1.27±0.20	0.90	0.50±0.20
1206	3.20±0.30	1.52±0.25	1.25	0.50±0.25

2.2 结构



① 电容器瓷体 ② 电容器内电极 ③ 介质层 ④ 引出端

3 产品型号参数

表 2

型号规格	温度特性	电容量 (pF)	损耗角正切	绝缘电阻 (MΩ)	额定电压 (V)	介质耐电压
MBK-0603B104K500NT	X7R	100000	≤10%	≥1000	50	125V 5S 无击穿
MBK-0603CG681J500NT	COG	680	≤0.15%	≥10000	50	125V 5S 无击穿
MBK-0805CG101J500N	COG	100	≤0.15%	≥10000	50	125V 5S 无击穿
MBK-0805CG751J500N	COG	750	≤0.15%	≥10000	50	125V 5S 无击穿
MBK-0805CG102J500N	COG	1000	≤0.15%	≥10000	50	125V 5S 无击穿
MBK-0805B102K501N	X7R	1000	≤2.5%	≥4000	500	750V 5S 无击穿

MBK-0805B104K500N	X7R	100000	$\leq 3.5\%$	≥ 1000	50	125V 5S 无击穿
MBK-1206CG330J500N	COG	33	$\leq 0.173\%$	≥ 10000	50	125V 5S 无击穿
MBK-1206CG470J102N	COG	47	$\leq 0.152\%$	≥ 10000	1000	1200V 5S 无击穿
MBK-1206CG101J102N	COG	100	$\leq 0.15\%$	≥ 10000	1000	1200V 5S 无击穿
MBK-1206CG101K102N	COG	100	$\leq 0.15\%$	≥ 10000	1000	1200V 5S 无击穿
MBK-1206CG121J102N	COG	120	$\leq 0.15\%$	≥ 10000	1000	1200V 5S 无击穿
MBK-1206CG221J102N	COG	220	$\leq 0.15\%$	≥ 10000	1000	1200V 5S 无击穿
MBK-1206CG331J102N	COG	330	$\leq 0.15\%$	≥ 10000	1000	1200V 5S 无击穿
MBK-1206CG471J102N	COG	470	$\leq 0.15\%$	≥ 10000	1000	1200V 5S 无击穿
MBK-1206CG102J500N	COG	1000	$\leq 0.15\%$	≥ 10000	50	125V 5S 无击穿
MBK-1206B101K202N	X7R	100	$\leq 2.5\%$	≥ 4000	2000	2400V 5S 无击穿
MBK-1206B221K202N	X7R	220	$\leq 2.5\%$	≥ 4000	2000	2400V 5S 无击穿
MBK-1206B471K102N	X7R	470	$\leq 2.5\%$	≥ 4000	1000	1200V 5S 无击穿
MBK-1206B681K202N	X7R	680	$\leq 2.5\%$	≥ 4000	2000	1200V 5S 无击穿
MBK-1206B681K102N	X7R	680	$\leq 2.5\%$	≥ 4000	1000	1200V 5S 无击穿
MBK-1206B102K202N	X7R	1000	$\leq 2.5\%$	≥ 4000	2000	2400V 5S 无击穿
MBK-1206B152K102N	X7R	1500	$\leq 2.5\%$	≥ 4000	1000	1200V 5S 无击穿
MBK-1206B222K102N	X7R	2200	$\leq 2.5\%$	≥ 4000	1000	1200V 5S 无击穿
MBK-1206B332K102N	X7R	3300	$\leq 2.5\%$	≥ 4000	1000	1200V 5S 无击穿
MBK-1206B472K102N	X7R	4700	$\leq 2.5\%$	≥ 4000	1000	1200V 5S 无击穿
MBK-1206B562K102N	X7R	5600	$\leq 2.5\%$	≥ 4000	1000	1200V 5S 无击穿
MBK-1206B103K102N	X7R	10000	$\leq 2.5\%$	≥ 4000	1000	1200V 5S 无击穿
MBK-1206B273K501N	X7R	27000	$\leq 2.5\%$	≥ 3700	500	750V 5S 无击穿

4 测试条件与方法

4.1 外观初查

目视或用 5~10 倍放大镜 100%检查下列项目：

- a) 产品的主体不应有变形、破损等现象；
- b) 外观应无凹陷、裂纹、棱边毛刺、粘附外来杂质，也不应出现起层或引出端金属化层脱落现象。

4.2 常温测试

在室温下，按产品要求进行 100%测试，电参数应符合表 2 规定。

5 电容量、损耗角正切、绝缘电阻、介质耐电压、尺寸、外观、可焊性抽检。

样品根据检验批的大小按表 3 抽样方案抽取，可焊性样品可用表 2 测试后的电气不合格品。

测试方法及见表 4。

5.1 抽样方案

表 3

批量大小	样本大小		
	电性能	尺寸、外观	可焊性
1~13	100%	100%	--
14~125	100%	13	13
126~150	125	13	13
151~280	125	20	13
281~500	125	29	13
501~1200	125	34	13
1201~3200	125	42	13
3201~10000	192	50	13
10001~35000	294	60	13
35001~150000	294	74	13
150001~500000	345	90	13
500001及以上	435	102	13

5.2 检验方法

表 4

项目	检验方法	要求														
电容量	测试频率： ①1MHz±50KHz（I类：≤100pF的所有电容器，以及II类：≤100pF的所有电容器） ②1KHz±50Hz（I类：>1nF的所有电容器；以及II类：100pF<C≤10uF所有电容器）	电容量应在规定的允许偏差范围之内														
损耗角正切	测试频率： ①1MHz±50KHz（I类：≤100pF的所有电容器，以及II类：≤100pF的所有电容器） ②1KHz±50Hz（I类：>1nF的所有电容器；以及II类：100pF<C≤10uF所有电容器）	I类 $C_R \geq 50\text{pF}, DF \leq 15 \times 10^{-4}$ $C_R < 50\text{pF}, DF \leq 1.5 \times (150 / C_R + 7) \times 10^{-4}$														
		II类 (X7R, X5R) : <table border="1" style="margin-left: 20px;"> <thead> <tr> <th>电压(V)</th> <th>DF</th> <th>电压(V)</th> <th>DF</th> </tr> </thead> <tbody> <tr> <td>≥100</td> <td>≤2.5%</td> <td>16</td> <td>≤5.0%</td> </tr> <tr> <td>50</td> <td>≤3.5%</td> <td>≤10</td> <td>≤10%</td> </tr> <tr> <td>25</td> <td>≤3.5%</td> <td></td> <td></td> </tr> </tbody> </table> ◆0603或0603以下尺寸，或容量≥0.22uF的产品，损耗角正切≤10%或按以上标准	电压(V)	DF	电压(V)	DF	≥100	≤2.5%	16	≤5.0%	50	≤3.5%	≤10	≤10%	25	≤3.5%
电压(V)	DF	电压(V)	DF													
≥100	≤2.5%	16	≤5.0%													
50	≤3.5%	≤10	≤10%													
25	≤3.5%															

项目	检验方法	要求	
绝缘电阻	测试点：引出端之间 测试电压：额定电压 ($U_R \leq 500V$) $500V (U_R > 500V)$ 读数时间： $\leq 2min$	I类	$R_i \geq 10000M\Omega$
		II类	$C_R \leq 25nF, R_i \geq 4000M\Omega$ $C_R > 25nF, R_i \cdot C_R \geq 100s。$
介质耐电压	施加电压： $U_R \leq 200V$ 时： $2.5U_R$ ； $U_R = 250V$ 时： $2U_R$ ； $500V \leq U_R < 1000V$ 时： $1.5U_R$ ； $\geq 1000V$ 时： $1.2U_R$ ； 持续时间： $(5 \pm 1)s$ ， 浪涌电流不超过50mA。	电容器应无击穿、飞弧和可见损伤	
尺寸	用适当精度的量具检查其外形尺寸	见表1	
外观检查	适当的光线下目测或10倍显微镜下检查	外观应无凹陷、裂纹、棱边毛刺、粘附外来杂质，也不应出现起层或引出端金属化层脱落现象。	
可焊性	整个电容器浸入焊液10~15mm。 焊料温度： $245 \pm 5^\circ C$ ，时间：2s	上锡率应大于90%	

储存方法：我司产品的储存周期为一年，为确保产品的可焊性，建议在购买后6个月内使用。

（在包装好已交付的情况下）

储存温度： $-10 \sim 40^\circ C$ 储存湿度：30~70%RH

X-ON Electronics

Largest Supplier of Electrical and Electronic Components

Click to view similar products for [Multilayer Ceramic Capacitors MLCC - SMD/SMT](#) category:

Click to view products by [Fenghua Bangke](#) manufacturer:

Other Similar products are found below :

[M39014/02-1218V](#) [M39014/02-1225V](#) [M39014/22-0631](#) [D55342E07B523DR-T/R](#) [NIN-FB391JTRF](#) [NIN-FC2R7JTRF](#)
[NMC0402NPO220J50TRPF](#) [NMC0402X5R105K6.3TRPF](#) [NMC0402X5R224K6.3TRPF](#) [NMC0402X7R103J25TRPF](#)
[NMC0402X7R392K50TRPF](#) [NMC0603NPO201J50TRPF](#) [NMC0603NPO330G50TRPF](#) [NMC0603NPO331F50TRPF](#)
[NMC0603X5R475M6.3TRPF](#) [NMC0603X7R333K16TRPF](#) [NMC0805NPO220J100TRPF](#) [NMC0805NPO820J50TRPF](#)
[NMC1206X7R102K50TRPF](#) [NMC1206X7R106K10TRPLPF](#) [NMC-H0805X7R472K250TRPF](#) [C1608C0G2A221J](#) [C1608X7R1E334K](#)
[C2012C0G2A472J](#) [2220J2K00562KXT](#) [CCR06CG153FSV](#) [CDR33BX104AKUR](#) [CDR33BX683AKUS](#) [CGA3E1X7R1C684K](#)
[CL10C0R8BB8ANNC](#) [M55342H06B20G0R-T/R](#) [C1005X5R0G225M](#) [C2012X7R2E223K](#) [C3216C0G2J272J](#) [D55342E07B35E7R-T/R](#)
[CDR34BX563BKUS](#) [CDR34BX563BKWS](#) [NMC0402NPO220F50TRPF](#) [NMC0402X7R562J25TRPF](#) [NMC0603NPO102J25TRPF](#)
[NMC1206X7R332K50TRPF](#) [NMC-P1206X7R104K250TRPLPF](#) [726632-1](#) [CGA6M3X7R1H225K](#) [CGA5L2X7R2A105K](#)
[CGA3E2X8R1H223K](#) [CDR33BX823AKUR\M500](#) [CDR33BP132BJUR](#) [CDR35BX474AKUR\M500](#) [CDR35BX104BKUR\M500](#)