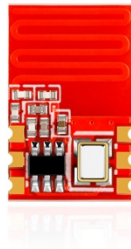




远-R4A 接收模块规格书



一、概述

远-R4A是一款具有自主专利技术的ASK超外差接收模块。模块尺寸超小、无需外接天线，采用新款小型RF集成芯片，内部集成了射频放大器、混频器、中频放大器、频率综合器、自动增益控制、参考振荡器、滤波器、解调器等全部功能模块。是各类无线遥控产品理想选择。

二、特点

- 宽电压2.0-5.5V
- 尺寸小
- 无需外置天线
- 低功耗休眠0.01uA

三、参数指标

- 工作频率:315Mhz/433.92Mhz
- 工作电压:2.0-5.5V
- 工作电流:2.95mA
- 调制方式:ASK/OOK



- 传输速率:最大9.6kbps
- 频率带宽:350KHz
- 天线阻抗:50Ω
- 数据输入:兼容CMOS 3-5V电平标准
- 外形尺寸:15.37×9.90mm×2mm [长×宽×厚]
- 工作温度:-20 至 +75° C

四、注意事项:

- 1、DAT数据端兼容3-5V CMOS标准，将DAT端与MCU输出直接连接。
- 2、模块自带PCB天线，请不要在天线下方敷铜、附近放置金属物体。

五、安装方式

背面紧贴线路板平躺安装，支持回流焊。

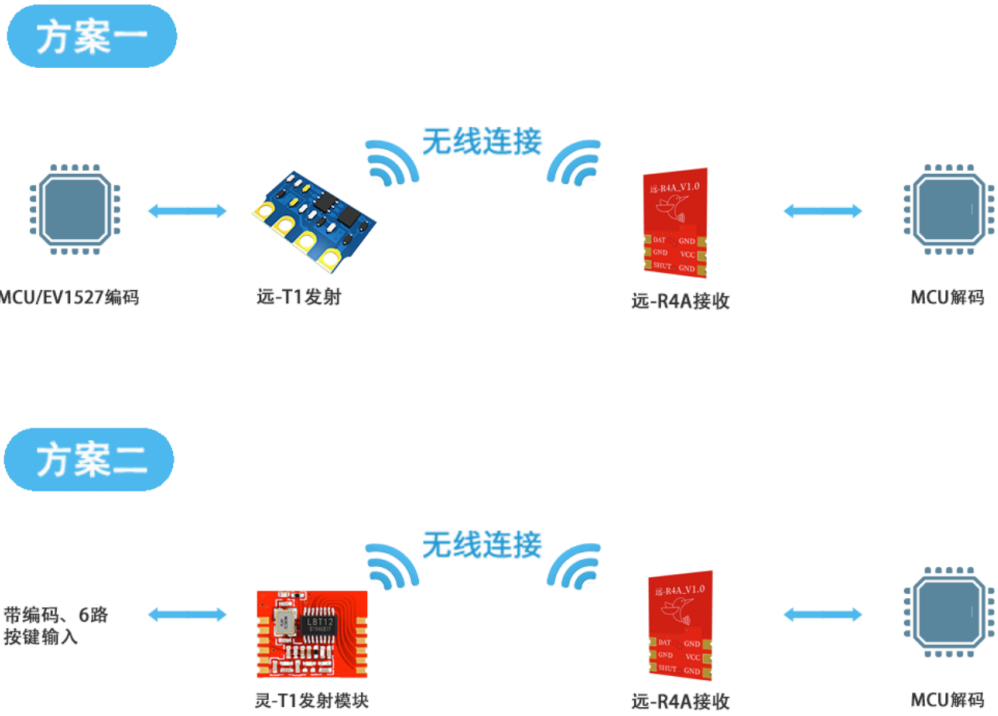
六、引脚描述:



引脚	描述
DAT	数据输出端
GND	电源地
SHUT	休眠控制端，低电平模块工作，悬空或高电平休眠
GND	电源地
VCC	电源正
GND	电源地

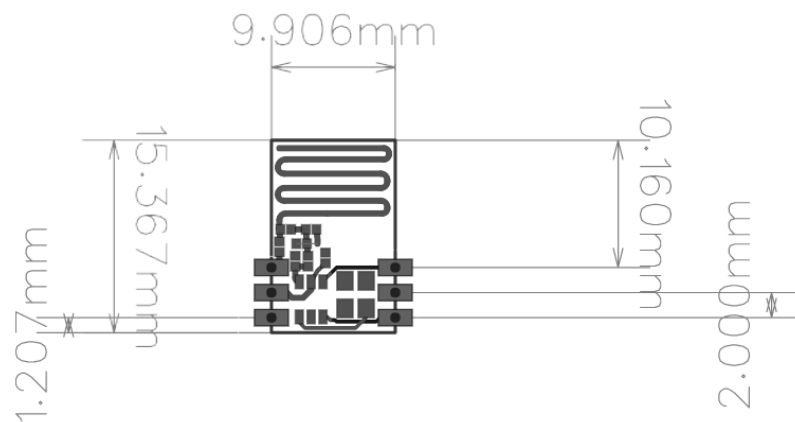


七、连接方式：



注意 一般建议用方案2，方便快捷，距离远。

八、机械尺寸：





天猫 APP 扫一扫
进入天猫旗舰店



微信扫一扫
关注微信公众号下载应用资料

X-ON Electronics

Largest Supplier of Electrical and Electronic Components

Click to view similar products for [RF Modules](#) category:

Click to view products by [Feng Niao RF manufacturer](#):

Other Similar products are found below :

[SIMSA868-PRO](#) [SIMSA915C-PRO](#) [SIMSA868C-PRO](#) [SIMSA433C-PRO](#) [SIMSA915-PRO](#) [AM-RX12A-433P](#) [SIMSA868C-N-PRO](#)
[SIMSA433C-N-PRO](#) [SIMSA915C-N-PRO](#) [2221706-1](#) [RAD-900-DAIO6](#) [650201144G](#) [AM-RRQ3-433P](#) [ZPT-4TS](#) [RFM119B-433S2](#) [M-](#)
[BK2461U](#) [DL-RTM300-915M](#) [ECC2857842EU](#) [ECC2847246EU](#) [ECC2847244EU](#) [ECC5118063EU](#) [VG197M](#) [VG2342S915N0M1](#)
[VG2389S433N0S1](#) [VG5549S490N1S1](#) [VG6244S580X0M1](#) [H330 A30-00](#) [RC-CC1101-SPI-868](#) [RC-CC1101-SPI-SMT-434](#) [RC-CC1101-](#)
[SPI-SMT-868](#) [RC-CC1310-868](#) [RCQ2-434](#) [RCS1K-868](#) [RCTX-434](#) [RCTX-434-L](#) [CTU-D2R](#) [CTU-D5N](#) [RFM02 868D](#) [RFM02 868S2](#)
[RFM110-433S1](#) [RFM119S-433S1](#) [RFM119W-433S1](#) [RFM12B-433S1P](#) [RFM210LCF-433S1](#) [RFM219SW-868S1](#) [RFM23B-868-D](#)
[RFM69HW-868S2](#) [RFM98W-433S2](#) [HM-T433](#) [HM-T868](#)