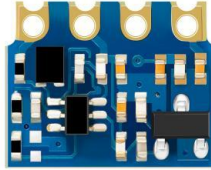




远-T2L 远距离发射模块规格书



一、概述

远-T2L是一款具有自主知识产权、小体积、远距离的ASK/OOK低电压发射模块。该模块采用高性能RF集成芯片,内置谐波抑制电路,具有超小体积、低功耗、大功率、高稳定性、高性价比等特点, 专为3V电池系统设计。

二、参数指标

- 315/433Mhz可选
- 2.2-5.5V (推荐3V, 3.7-5.5V时DAT需串22K电阻)
- 发射电流 40-50mA
- 输出功率 22dBm@3V, 26dBm@5V
- 调制方式 ASK/OOK
- 传输速率 0.1~9.6kbps
- 频偏 正负0.1MHz
- 天线阻抗 50欧
- 尺寸 10.5*8.3*2.0mm
- 工作温度 -40~85 °C



型号	2.4V	3V	5V	7V	9V	11V	12V	推荐值
远-T1	10dBm	15dBm	16dBm	16dBm	16.5dBm	17dBm	18dBm	3V
远-T2			16dBm	18dBm	22dBm	25dBm	26dBm	12V
远-T2L	17dBm	22dBm	26dBm					3V
远-T3				28dBm	31dBm	31.5dBm		9V

远系列发射模块功率对照表

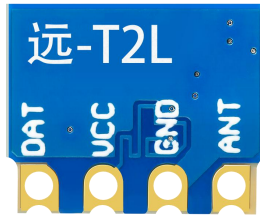
三、注意事项

- 1、模块适用3V电源系统，推荐锂电池；普通纽扣电池输出电流小，会降低发射功率，建议2个并联供电。当供电3.7-5V时，应将DAT与编码IC(单片机)输出之间串联22K电阻。
- 2、将DAT端与IC输出直接连接，不要上下拉，不要并电容。
- 3、稳定的电源非常重要，请做好滤波，尽量远离大电感，DC-DC推荐用低频率的。

四、安装方式

推荐贴片安装，模块支持波峰焊及回流焊。

五、引脚描述



● 1.DAT 数据输入

● 2.VCC 电源

● 3.GND 接地

● 4.ANT 天线

六、使用方式

方案一



方案二



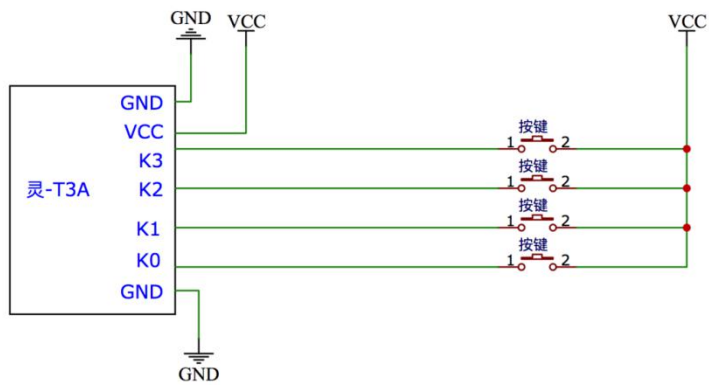
注意 一般建议用方案2，方便快捷，距离远。



做遥控数传，用蜂鸟更远！

温馨提示：如果没有做过编解码，建议用免开发款：发射用“灵-T3A”，接收用“灵-R1”，直接输出 4 路开关量信号，或者 1 路串口信号，可迅速开发成功。

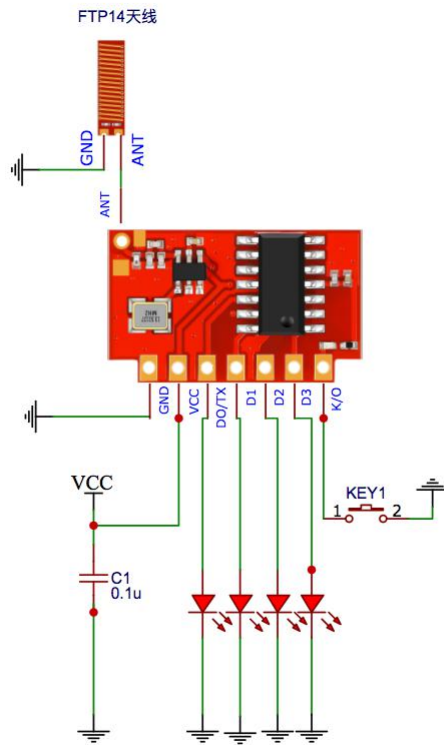
发射模块“灵-T3A”连接电路：



接收模块“灵-R1”连接电路：



做遥控数传，用蜂鸟更远！



发射端用灵-T3/A/PRO时，引脚对应灵-R1输出：K3-D0, K2-D1, K1-D2, K0-D3，如需更多按键，请选择串口模式+灵-T3MAX，最多支持25个按键。

如果要用遥控器成品，建议选择我司 FNYK 系列遥控器，距离 100 米以上。



蜂鸟无线



4路，搭配灵-R1/A/Pro或劲系列使用
FNYK-01射频遥控器 (315/433MHz可选)




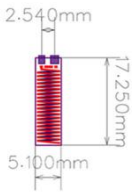

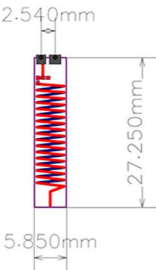
七、关于天线

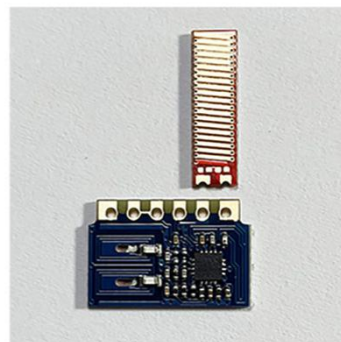
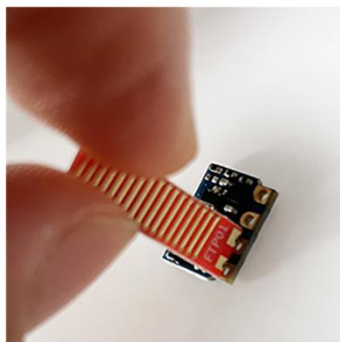
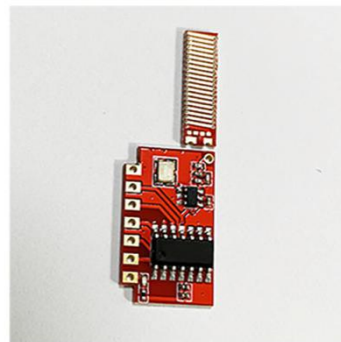
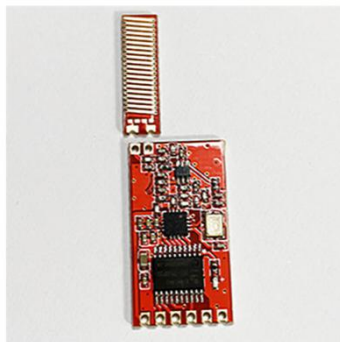
天线非常重要，不接天线或天线不当会严重影响效果，模块通常用3种天线：

第 1 种：拉杆天线或单股/多股导线，315MHz对应230mm长、433.92MHz对应170mm直径0.5mm至5mm,使用这种天线时要注意尽量将天线展开并远离金属体，天线效好。

第 2 种：PCB天线，易过FCC等认证、一致性好,但需要专门设计,本公司提供设计服务。

第 3 种：贴片天线，距离要远穿透要好，以下天线可胜任：

型号	图片	频率	增益	尺寸
FTP13/14		433Mhz	3.0dBi	
FTP14P		433Mhz	4.0dBi	



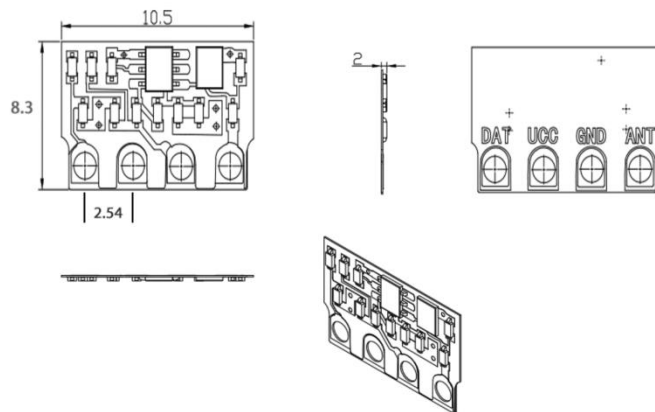


说明：

- 1、请将A、G连接到无线模块的ANT和GND。
- 2、也可只接ANT，视实际效果定。
- 3、天线底部不要布线或敷铜。
- 4、天线可贴片、可直立安装。

八、机械尺寸

(单位：mm)



九、原理图符号和封装

推荐使用高效的国产 PCB 设计工具：立创 EDA (www.lceda.cn)

直接搜索“蜂鸟无线”或“产品型号”即可找到



做遥控数传，用蜂鸟更远！

元件库

搜索引擎 立创EDA 立创商城 微-R5

类型 符号 封装 仿真符号 原理图模块 PCB模块 3D模型

库别 立创商城(999+) 嘉立创贴片(999+) 系统库(0) 用户贡献(528)

标题(零件名称)	封装	所有者
微-R5	微-R5	jeckeehy
AT89C2051	DIP-20_W7.62MM	denglj
STM32L15xCx	LQFP48	zqn_team
STC8F2K08S2_SOP16_JX copy	NSOP16_150MIL_JX	lianxi117
GD32F150G8U6_JX	QFN28_4X4X04P_JX	The L
EM88F758NSO20	SOP-20_L12.8-W7.5-P1.27-LS10.4-BL	mickeyye
MA803AT	TSSOP-20_L6.5-W4.4-P0.65-LS6.4-BL	_依如画
STM32F103C8T6	LQFP48	toumingyu
STM32F103C8T6.1		
STM32F103C8T6.2		
STM32F103VET6_JX COPY	LQFP100_14X14X05P_JX	Mr.Zheng
STM32F103VET6_JX COPY.1.1		
STM32F103VET6_JX COPY.1.2		

立创EDA > 符号 > 用户贡献 > 微-R5

编辑 放置 更多 取消



做遥控数传，用蜂鸟更远！



微信扫一扫

技术咨询+免费拿样品



微信扫一扫

产品购买+资料下载

X-ON Electronics

Largest Supplier of Electrical and Electronic Components

Click to view similar products for [RF Modules](#) category:

Click to view products by [Feng Niao RF manufacturer](#):

Other Similar products are found below :

[SIMSA868-PRO](#) [SIMSA915C-PRO](#) [SIMSA868C-PRO](#) [SIMSA433C-PRO](#) [SIMSA915-PRO](#) [AM-RX12A-433P](#) [SIMSA868C-N-PRO](#)
[SIMSA433C-N-PRO](#) [SIMSA915C-N-PRO](#) [2221706-1](#) [RAD-900-DAIO6](#) [650201144G](#) [AM-RRQ3-433P](#) [ZPT-4TS](#) [RFM119B-433S2](#) [M-](#)
[BK2461U](#) [DL-RTM300-915M](#) [ECC2847246EU](#) [ECC2847244EU](#) [ECC5118063EU](#) [RM521](#) [RX521](#) [TN8857](#) [VG197M](#) [RX831](#) [RX831E](#)
[RX520E](#) [VG2342S915N0M1](#) [VG2389S433N0S1](#) [VG5549S490N1S1](#) [VG6244S580X0M1](#) [RC-WLE5-868-HA](#) [RFM219BW-868S2](#) [RC-](#)
[RXASK-868](#) [H330](#) [A30-00](#) [RC-CC1101-SPI-868](#) [RC-CC1101-SPI-SMT-434](#) [RC-CC1101-SPI-SMT-868](#) [RC-CC1310-868](#) [RCQ2-434](#)
[RCS1K-868](#) [RCTX-434](#) [RCTX-434-L](#) [CTU-D2R](#) [CTU-D5N](#) [RFM02 868D](#) [RFM02 868S2](#) [RFM110-433S1](#) [RFM119S-433S1](#) [RFM119W-](#)
[433S1](#)