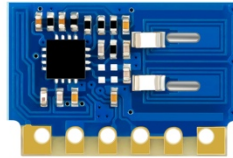




微-R2H_433 接收模块规格书



一、概述

微-R2H_433是一款具有自主专利技术的ASK超外差接收模块。模块采用高性能RF集成芯片,独特的Q介质谐振稳频技术,特点是高速率、最高可达50K,超低功耗,仅仅0.1mA,特别适合自发电产品,是各类低功耗无线遥控的理想选择。

二、特点

- 电压2.2-3.6V
- 高灵敏度-102dBm
- 低电流0.1mA
- 高速率最大50K

三、参数指标

- 工作频率: 433MHz
- 工作电压:2.2-3.6V
- 工作电流:0.1mA
- 调制方式:ASK/OOK
- 灵敏度:-102dBm
- 传输速率:最大50kbps
- 频率带宽:2.5MHz
- 天线阻抗:50Ω
- 数据输出:兼容CMOS电平标准
- 外形尺寸:12×18mm×2mm [宽×长×厚]
- 工作温度:-35 至 +65° C

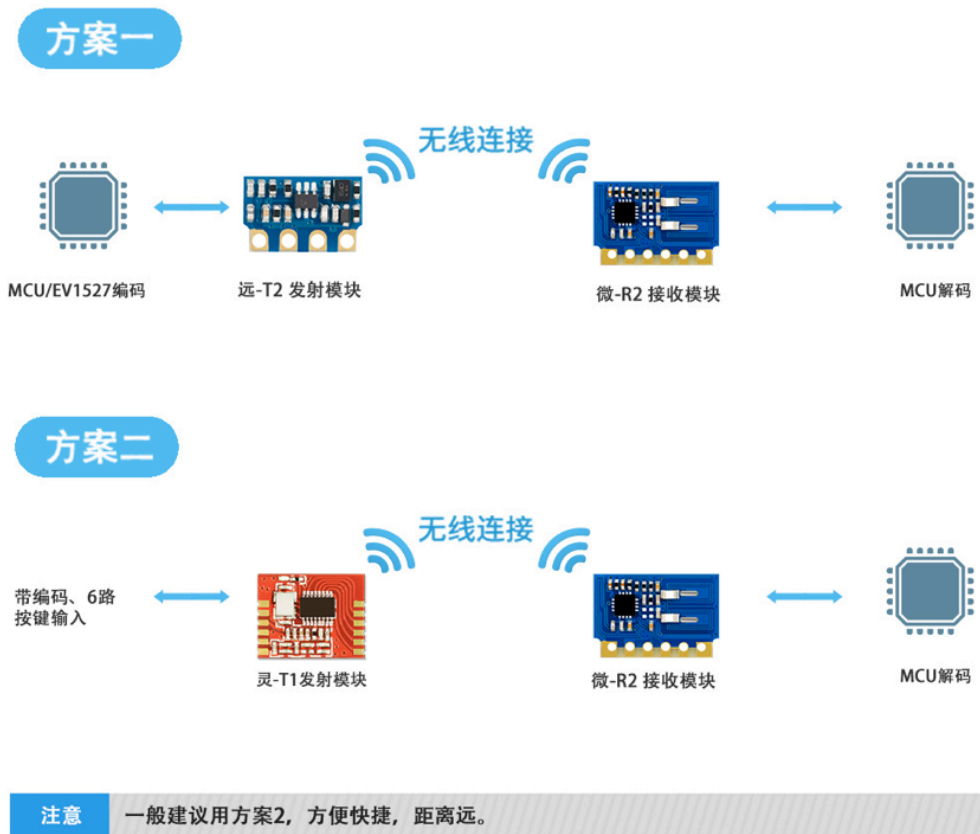


四、注意事项：

- 一、DAT数据端输入兼容CMOS标准，模块DAT数据端与IC输出直接连接，信号太强会有阻塞现象，建议遥控器距离模块天线30cm以上使用，模块上下方避免放置金属体。
- 二、天线对于无线模块非常重要，不接天线或天线使用不正确会影响使用效果，通常使用4种天线：
 - 1：拉杆天线或单股/多股导线作为天线，315MHz对应230mm长、433.92MHz对应170mm长，直径0.5mm至5mm,使用这种天线时要注意尽量将天线展开并远离金属体，天线效果好。
 - 2：使用PCB天线，适合过FCC等认证、产品一致性强,但需要专门设计,本公司可提供设计服务。
 - 3：使用弹簧天线，本公司有售。

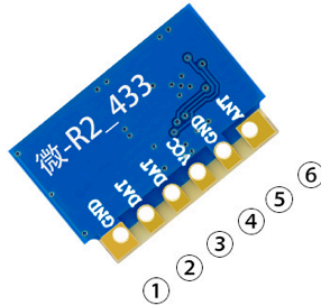
五、使用方式

由于本模块背面无器件也可以背面紧贴线路板平躺安装，本模块具有大焊孔设计，既可以焊排针也可以直接灌锡焊在底板上，支持波峰焊及回流焊，安装时避免模块附件放置金属体。



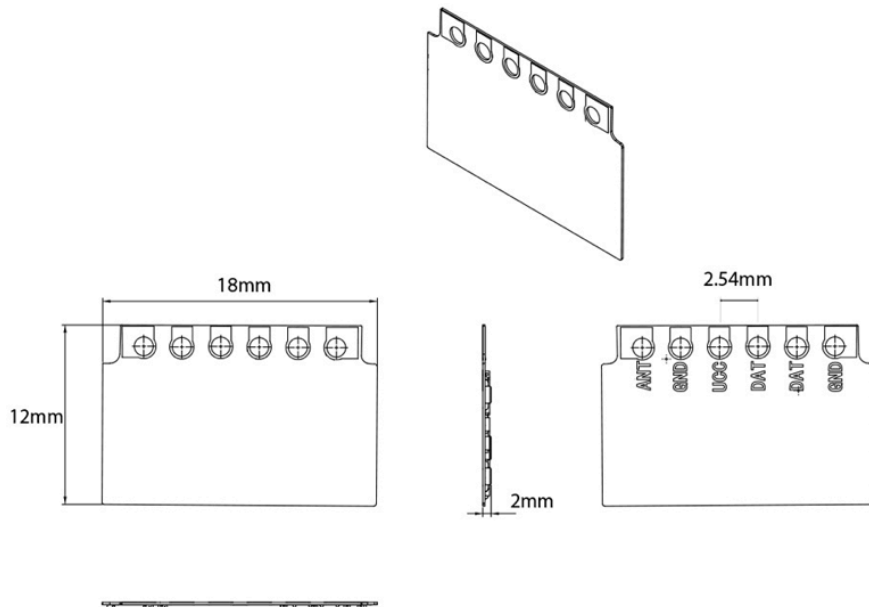


六、引脚描述：



- | | | |
|------------|--------------|--------------|
| ● 1.GND 接地 | ● 2.DAT 数据输出 | ● 3.DAT 数据输出 |
| ● 4.VCC 电源 | ● 5.GND 接地 | ● 6. ANT 天线 |

七、机械尺寸：





天猫 APP 扫一扫

进入天猫旗舰店



微信扫一扫

关注蜂鸟无线微信公众号

X-ON Electronics

Largest Supplier of Electrical and Electronic Components

Click to view similar products for [RF Modules](#) category:

Click to view products by [Feng Niao RF manufacturer](#):

Other Similar products are found below :

[SIMSA868-PRO](#) [SIMSA915C-PRO](#) [SIMSA868C-PRO](#) [SIMSA433C-PRO](#) [SIMSA915-PRO](#) [AM-RX12A-433P](#) [SIMSA868C-N-PRO](#)
[SIMSA433C-N-PRO](#) [SIMSA915C-N-PRO](#) [2221706-1](#) [RAD-900-DAIO6](#) [650201144G](#) [AM-RRQ3-433P](#) [ZPT-4TS](#) [RFM119B-433S2](#) [M-](#)
[BK2461U](#) [DL-RTM300-915M](#) [ECC2857842EU](#) [ECC2847246EU](#) [ECC2847244EU](#) [ECC5118063EU](#) [RM521](#) [RX521](#) [TN8857](#) [VG197M](#)
[RX831](#) [RX831E](#) [RX520E](#) [VG2342S915N0M1](#) [VG2389S433N0S1](#) [VG5549S490N1S1](#) [VG6244S580X0M1](#) [H330](#) [A30-00](#) [RC-CC1101-SPI-](#)
[868](#) [RC-CC1101-SPI-SMT-434](#) [RC-CC1101-SPI-SMT-868](#) [RC-CC1310-868](#) [RCQ2-434](#) [RCS1K-868](#) [RCTX-434](#) [RCTX-434-L](#) [CTU-D2R](#)
[CTU-D5N](#) [RFM02 868D](#) [RFM02 868S2](#) [RFM110-433S1](#) [RFM119S-433S1](#) [RFM119W-433S1](#) [RFM12B-433S1P](#) [RFM210LCF-433S1](#)