

## 灵-R1 接收模块规格书



### 一、概述

本产品采用射频超外差解调方式，四路开关量输出，使用灵活，具有免开发、免调试、低成本、自带解码、自动适应各种编码、自动学习市面射频遥控器等特点，大量应用于灯控开关、无线门铃、智能家居、卷闸门、遥控玩具、防盗报警等领域。

### 二、特点

- 五种输出模式可选（翻转、自锁、点动、互锁、串口），LED状态指示设置模式。
- 自动识别和学习2262、1527、2240等常用编码方式。
- 宽范围解码，自动适应常规振荡电阻。
- 板载LED状态指示。
- 一键紧急关闭输出功能。
- 可以学习80个遥控，掉电可保存信息。
- 小体积，贴片、插件兼容封装。
- 解码对应D0-D3四路输出。
- 可选串口模式输出，波特率固定9600bps

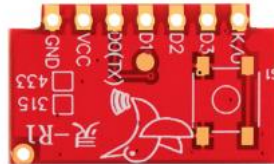
### 三、参数指标

- 工作频率:315Mhz/433.92Mhz
- 工作电压:2.8-5.5V
- 工作电流:4.7mA
- 调制方式:ASK/OOK
- 灵敏度:-113dBm
- 传输速率:最大9.6kbps
- 频率带宽:350KHz
- 天线阻抗:50Ω

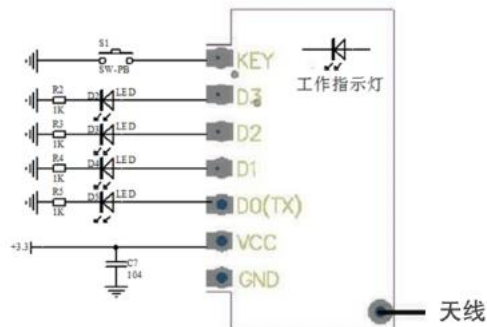


- 数据输出: 开关量/串口
- 外形尺寸: 22.28×11.38mm×5mm [宽×长×厚]
- 工作温度: -20 至 +70° C

#### 四、引脚描述及参考电路



引脚	描述	备注
K/O	接对码按键	2262, 1527, 2240 等编码的遥控器
D0-D3	4 路开关量输出	其中 D0 可用作串口输出
VCC	电源正	2.8V-5.5V
GND	电源负	



#### 五、使用说明

##### 5.1、本模块具有5种不同的输出模式，分别如下：

- 1、翻转模式，即每次按下遥控，对应引脚状态发生翻转，高低电平轮循。
- 2、自锁模式，即相当于2272L4的功能，将最后一次触发的状态保持。
- 3、点动模式，相应于2272M4的功能，临时输出发射的对应电平，无触发后，D0-D3变低。
- 4、互锁模式，D0-D3，每次只有一个为高其它为低，发射端只可独立按键，不可组合。
- 5、串口输出模式，即从D0脚固定9600的串口输出相应的三字节的解码，ASC2码明文输出，比如LC:1234569C\r\n，则此字符串真正有效的三个字节为0x12, 0x34, 0x56, 而”LC:”为固定的帧头，0x9c是三字节的和校验，最后的\r\n是转义的换行符，可通过串口助手查



看此字串。

## 5.2、功能使用说明

### A 学习对码

上电后，双击S1键，工作指示灯开始闪烁，进入设置模式（除了学习对码，还可进行输出模式设置），在此模式下，可用于学习码，触发相应的遥控发射端，工作指示灯约亮1秒即为学习成功，如有其它遥控要学习可以重复以上动作，待学习完成，停留10秒无任何遥控再学习，即自动超时退出，也可长按S1键约1秒后松开退出学习，退出学习后，工作指示灯不再固定闪烁。只有收到已学习过的遥控，才会点亮，发射信号消失后，则熄灭。

### B 输出模式设置

在上面学习对码期间，LED每2秒会快速的闪烁，闪烁的次数1-5分别对应上面5种不同的输出模式，如需切换工作模式，短按一次S1键，即进入下一模式，模式5的下一个模式为模式1，以此轮循，直到选择合适的模式后退出，退出方式同上面学习对码的方式是一致的

### C 清除所有遥控

上电后，长按S1键6秒以上，松开按键，则已学习的对码全部清空。

### D 紧急停止

模块在工作期间，紧急需要关停时，如正在卷闸门电机需要急停下来，可以短按S1，则D0-D3全部变低电平输出。

## 六、注意事项：

天线对于无线模块非常重要，不接天线或天线不当会影响使用效果，模块通常用3种天线：

第 1 种：拉杆天线或单股/多股导线，315MHz对应230mm长、433.92MHz对应170mm长，直径0.5mm至5mm，使用这种天线时要注意尽量将天线展开并远离金属体，天线效果好。

第 2 种：PCB天线，易过FCC等认证、一致性好，但需要专门设计，本公司提供设计服务。

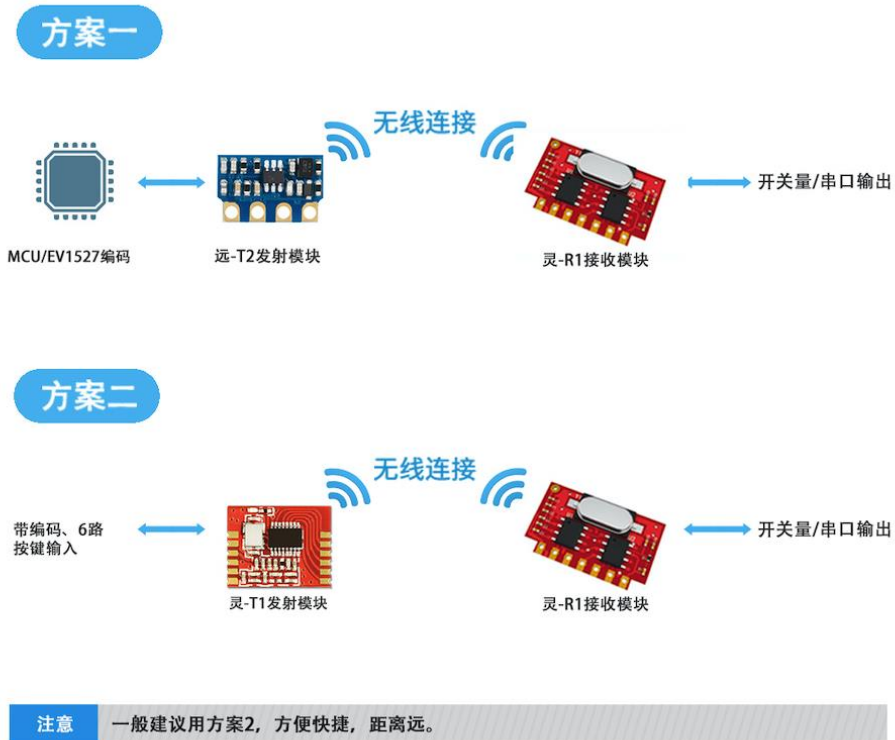
第 3 种：弹簧天线，本公司有售。

## 七、安装方式

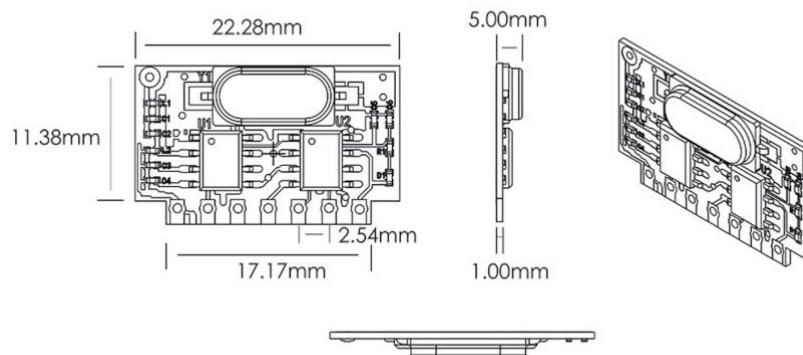
由于本模块背面无器件也可以背面紧贴线路板平躺安装，本模块具有大焊孔设计，既可以焊排针也可以直接灌锡焊在底板上，支持波峰焊及回流焊。



## 八、连接方式：



## 九、机械尺寸：





天猫 APP 扫一扫

进入天猫旗舰店



微信扫一扫

关注蜂鸟无线微信公众号

## X-ON Electronics

Largest Supplier of Electrical and Electronic Components

*Click to view similar products for [RF Transceiver category](#):*

*Click to view products by [Feng Niao RF manufacturer](#):*

Other Similar products are found below :

[MRF89XAM9AT-I/RM](#) [AX5051-1-TW30](#) [BGT24LTR22E6327XTSA1](#) [SI4461-C2A-GMR](#) [CC1260RGZT](#) [NRF51822-CEAA-R \(E0\)](#)  
[725TRX8-1K](#) [725TRX8-16K](#) [AMB2561](#) [SI4455-C2A-GMR](#) [MICRF505YML-TR](#) [AT86RF232-ZX](#) [SI4463-C2A-GMR](#) [SI4463-B1B-ZM0R](#)  
[ATA8510-GHQW](#) [CC8530RHAR](#) [CC1201RHBR](#) [TC35675XBG-001\(EL\)](#) [SX1281IMLTRT](#) [Si4055-C2A-GM](#) [A7108](#) [ADF7021BCPZ-RL7](#)  
[ADF7021-NBCPZ](#) [AT86RF231-ZF](#) [AT86RF231-ZU](#) [AT86RF232-ZXR](#) [AT86RF233-ZF](#) [AT86RF233-ZU](#) [ATA8520-GHQW](#) [AT86RF233-](#)  
[ZFR](#) [BRAVO-T868](#) [CMT2119A-ESR](#) [CMT2110A-ESR](#) [F113](#) [PT4455](#) [SX1236IMLTRT](#) [ECC961616EU](#) [LR690-N](#) [HT9170D](#)  
[CMT2210LC-ESR2](#) [BGT 24MTR11 E6327](#) [BGT24MTR11E6327XUMA1](#) [BGT24MTR12E6327XUMA1](#) [LMS7002M](#) [SX1212IWLTRT](#)  
[SX1211I084TRT](#) [AT86RF231-ZUR](#) [ATA5429-PLSW](#) [NRF24LE1-O17Q32-R](#) [AT86RF233-ZUR](#)